

# Erganzung zum Beitrag in FA 9/14, S. 958 ff. „Bauelemente aus der Fruhzeit der Rundfunktechnik (1)“

Hier stellen wir die Schaltung des im Beitrag erwahnten Rohrensperhets SSH 12 aus [11] vor.

**Literatur**

[11] Hertzsch, A., DM2CBN: Ein KW-Empfanger der Mittelklasse. In: Schubert, K.-H., DM2AXE: Elektronisches Jahrbuch 1972, MV, Berlin 1971, S. 132-143

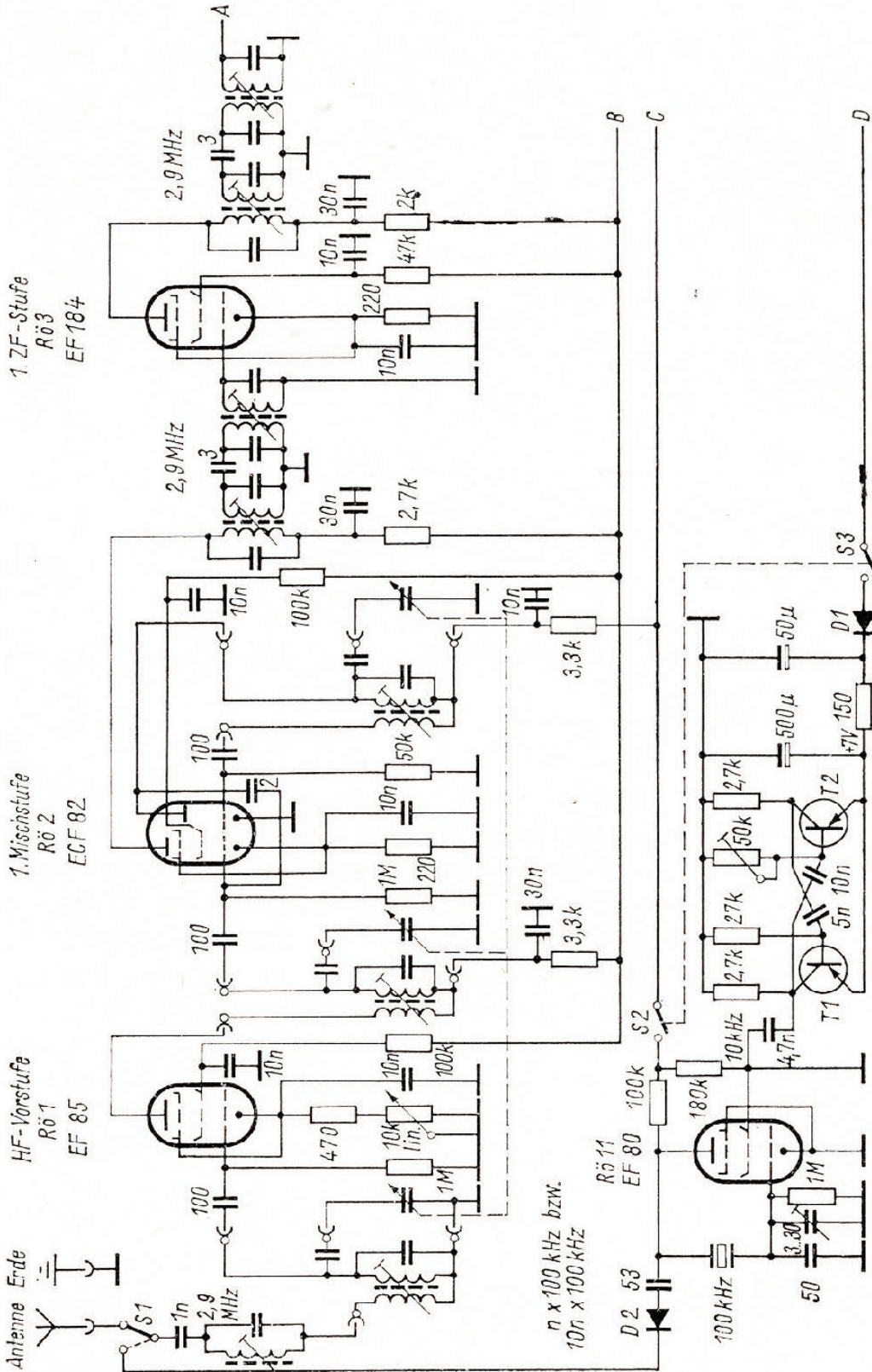


Bild 2 Schaltung des HF-Teiles, der 1. ZF-Stufe sowie des Eichgenerators

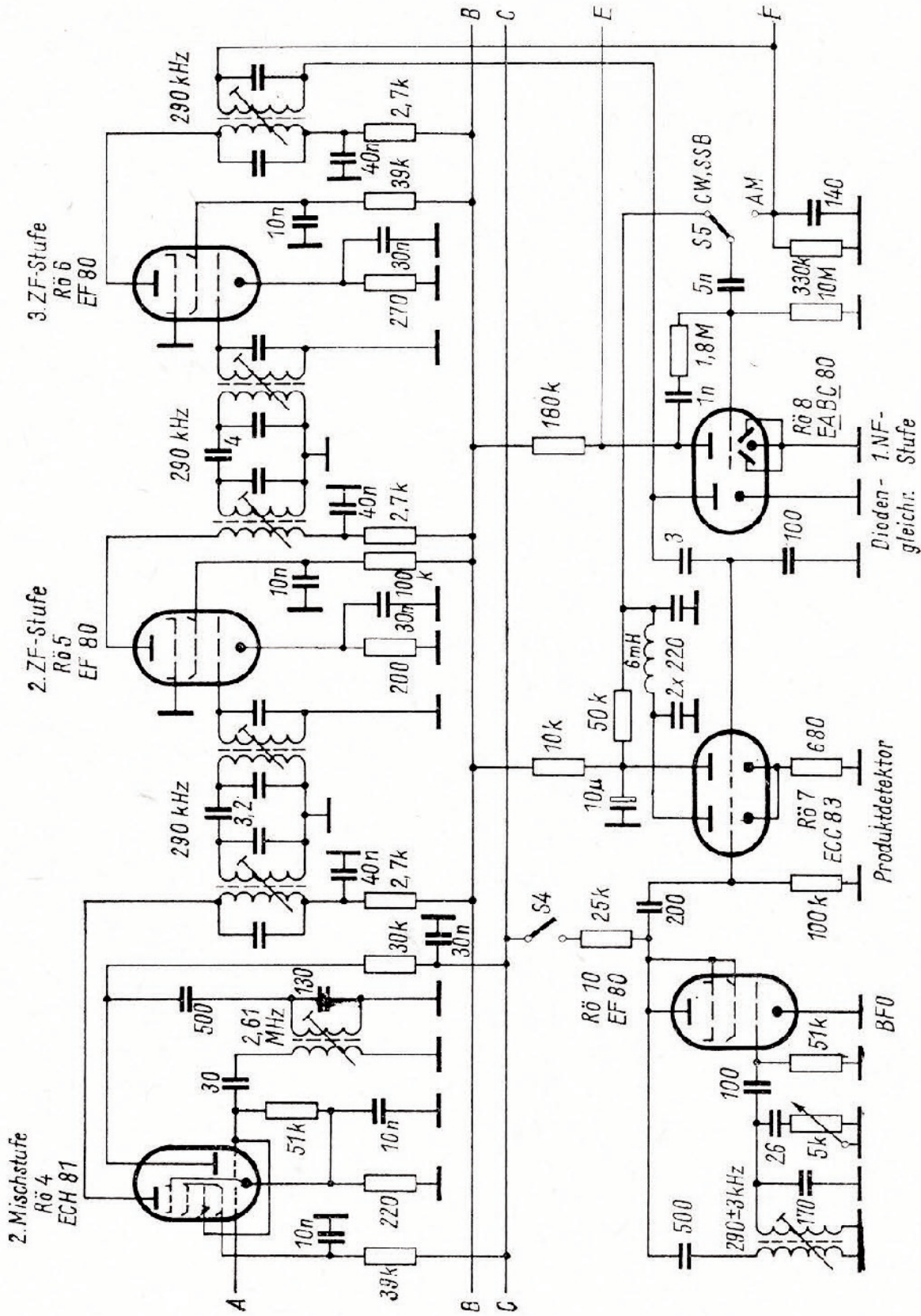


Bild 3 Schaltung des ZF-Teiles, der Demodulation und des BFO sowie der 1. NF-Stufe

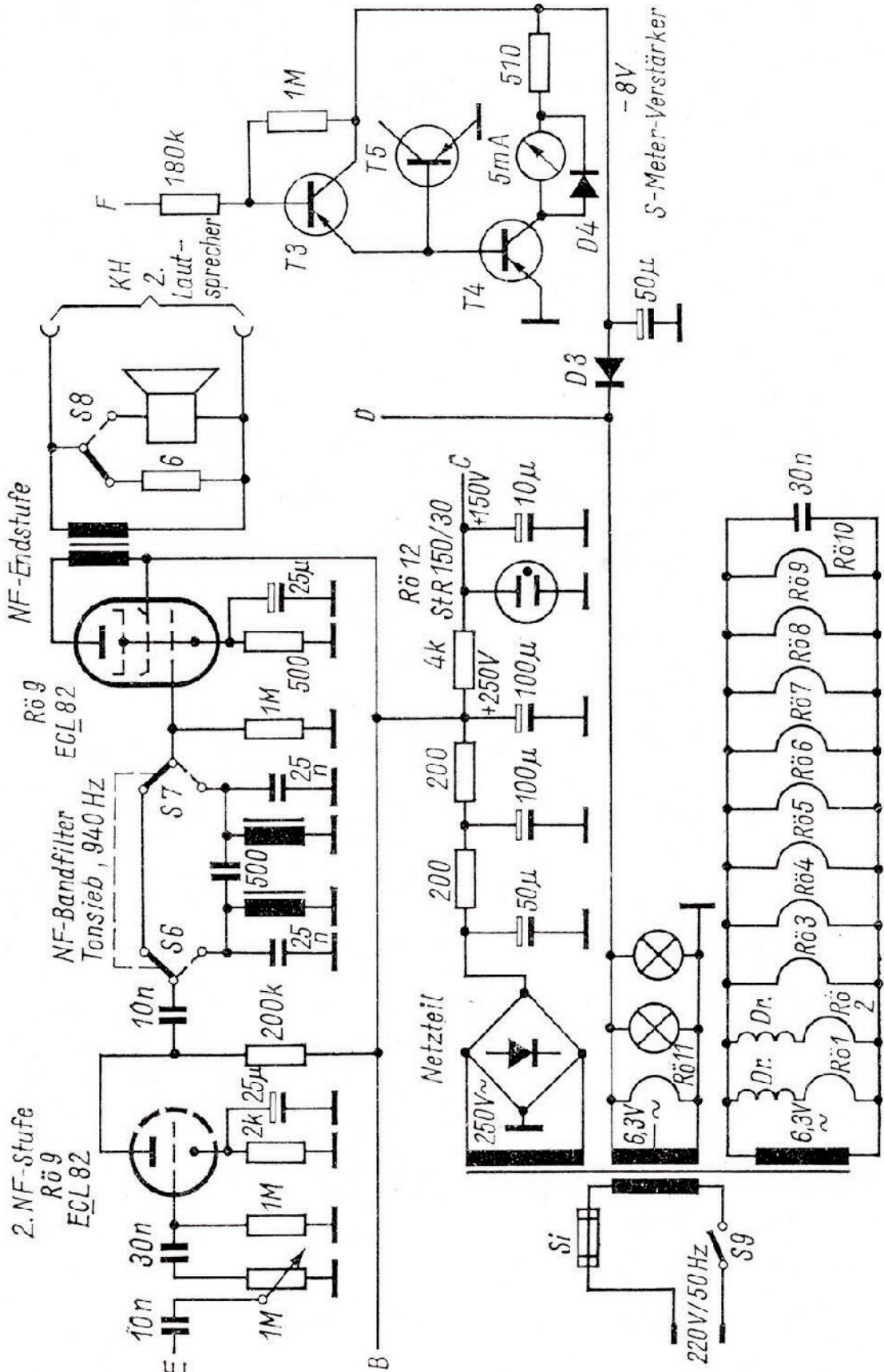


Bild 4 Schaltung des NF-Teiles, des Netzteils und des S-Meter-Verstärkers