

Empfänger

Prinzip	Dreifachsuperhet			
Zwischenfrequenzen	1. ZF: 814,5/304,3 MHz 2. ZF: 45,05 MHz 3. ZF: 455 kHz/10,7 MHz (WFM)			
	SSB/CW	AM	NFM	WFM
Empfindlichkeit	(10 dB S/N)	(10 dB S/N)	(12 dB SINAD)	(12 dB SINAD)
0,1... 5 MHz	≤ 0,6 µV	≤ 1,5 µV	–	–
5...900 MHz	≤ 0,5 µV	≤ 1,0 µV	≤ 0,5 µV	≤ 2,0 µV
900...2150 MHz	≤ 1,0 µV	–	≤ 2 µV	≤ 4 µV
Squelchempfindlichkeit ¹	0,09 µV (14 MHz)		0,12 µV (145 MHz)	
ZF-Bandbreite ²	3,8 kHz	–	–	–
Selektion				
– 6 dB	–	> 15 kHz	> 15 kHz	> 200 kHz
– 60 dB	–	< 30 kHz	< 30 kHz	–
Speicherkanäle	2000			
Prioritätskanäle	1			
Speicherbänke	50			
NF-Leistung @ K=10 %	> 0,1 W			

¹⁾ und ²⁾ lt. Messung des ARRL Labs (QST 4/2002) – = keine Angabe

Besonderheiten

- Empfangsbereich durchgehend von 100 kHz bis 2,15 GHz
- Allmode-Empfang in WFM, NFM, AM, CW, USB, LSB möglich
- eingebauter Stereodekoder, Stereoempfang über Kopfhörer möglich
- 23 Abstimmschrittweiten wählbar: 50, 100, 200, 500 Hz, 1, 2, 5, 6,25, 8,33, 9, 10, 12,5, 15, 20, 25, 30, 50, 100, 125, 150, 200, 250, 500 kHz
- AUTO-STEP zur automatischen Wahl einer geeigneten Abstimmschrittweite je nach eingestellter Frequenz
- 20 Scan-Bereiche
- komfortable Scan-Varianten wählbar, z.B. läßt sich die Signalstärke festlegen, ab der Signale den Scan-Vorgang stoppen
- editierbarer Begrüßungstext
- einstellbarer Empfangs-Warnton
- integrierter Digitalrecorder für 160 s Aufzeichnungsdauer, Mikrophon vorhanden
- Feldstärkeanzeige
- Spectrum-Scope-Funktion für 7 oder 40 Kanäle
- direkte Frequenzanzeige über die Tastatur
- Antennenabschwächer (10/20 dB)
- spezielle Antenne für Rundfunkempfang auf MW und KW eingebaut
- als Frequenzzähler nutzbar
- digitale Anzeige der Betriebsspannung
- Descrambler zur Deinvertierung verschleierter Sprachsignale integriert
- Flash-Tune-Funktion zur automatischen Abstimmung auf das stärkste empfangene HF-Signal
- Transweeper-Funktion zur Entdeckung von Wanzen
- CTCSS-Dekoder eingebaut
- alphanumerische Kennzeichnung der Speicher möglich
- Clone-Funktion
- Help-Menü
- Batteriesparfunktion
- NiCd-Akkus mit unterschiedlicher Kapazität verfügbar
- diverses Zubehör lieferbar
- computerprogrammierbar, Windows-Software auf www.alinco.com, PC-Interface-Kabel ERW-4C erforderlich

Allgemeines

Breitband-Allmode-Empfänger
 Hersteller: Alinco Inc., Japan
 Importeur: Bogerfunk GmbH
 Markteinführung: 7/2001
 Preis: 686 EUR (UVPE 4/2002)
 Frequenzbereich: 100 kHz ... 2,15 GHz
 Betriebsarten: WFM/NFM/AM/CW/USB/LSB
 Speicher: 2000
 Antennenanschluß: 50 Ω (BNC-Buchse)
 Betriebsspannung: 7,4 V (interner Li-Ion-Akku) 5,5 ... 7,5 V (Batterien), 12 ... 16 V (13,8 V nominal) bei externer Speisung, Minus an Masse
 Stromaufnahme: ≤ 150 mA
 Squelch zu: ≤ 100 mA
 Battery Save: ≤ 50 mA
 Temperaturbereich: –10 °C ... +50 °C
 Frequenzstabilität: ±2,5 ppm (–10 ... 50 °C)
 Maße (B x H x T): 57 x 150 x 27,5 mm³ (m. EBP-37N, o. Antenne)
 Masse: 320 g (mit EBP-37N)
 Lieferumfang: Gummiwendelantenne EA-94, Akku EBP-37N, Standladegerät EDC-88, Gürtelclip, Handbuch, Trageschlaufe

Zubehör, optional

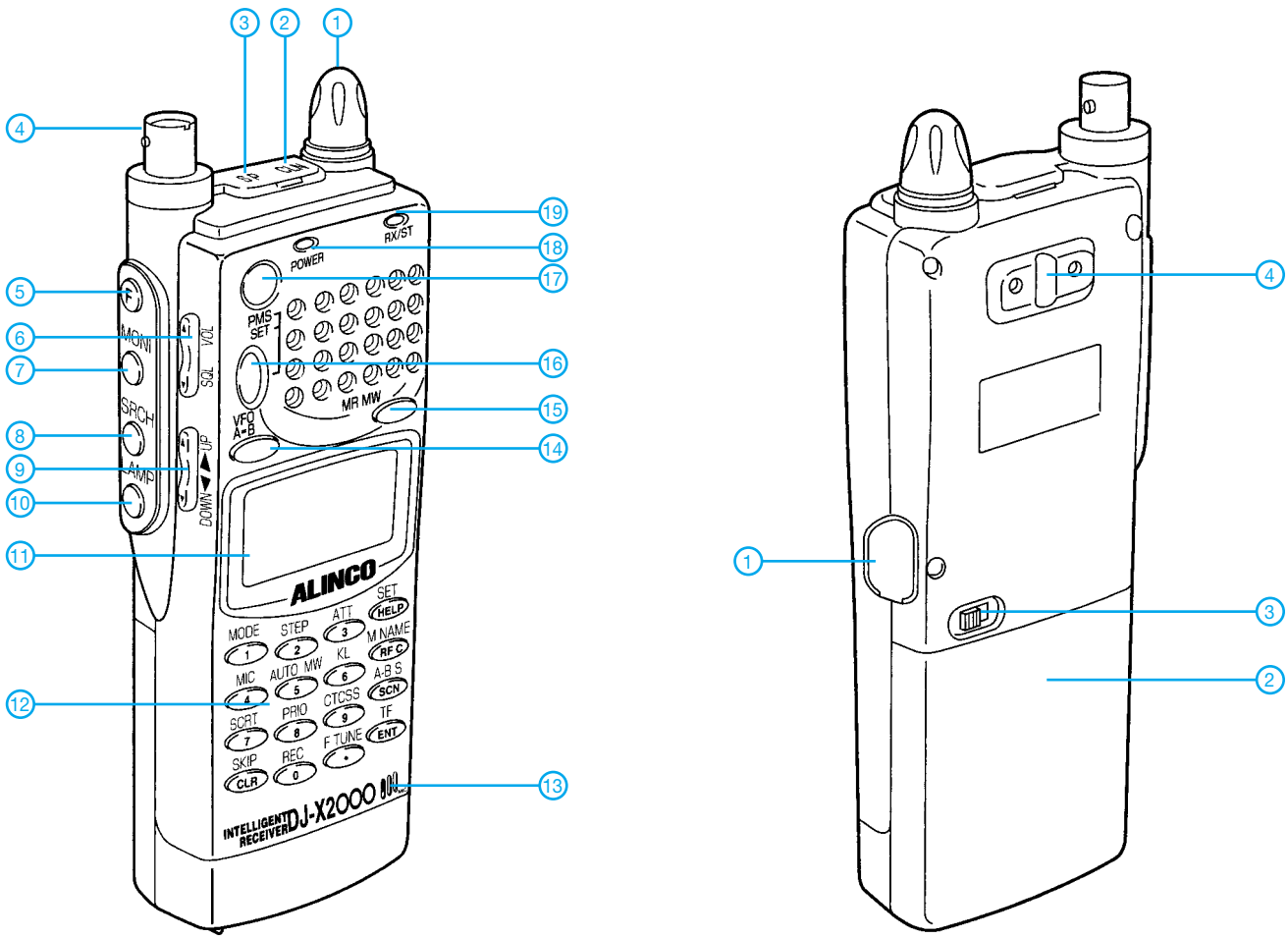
EBP-33N NiCd-Akkupack (4,8 V/650 mAh)
 EBP-34N NiCd-Akkupack (4,8 V/1200 mAh)
 EBP-35N NiCd-Akkupack (7,2 V/900 mAh)
 EBP-37N NiCd-Akkupack (4,8 V/700 mAh)
 EDH-16 Batteriebehälter
 EDC-36 Zigarettenanzünderkabel mit Filter
 EDC-37 Stromversorgungskabel
 EDC-88 Schnellladegerät
 EME-6 Ohrhörer
 EBC-6 Mobilhalterung
 ESC-XX Schutztaschen in verschiedenen Ausführungen



Importeur / Großhändler

Bogerfunk Funkanlagen GmbH
 Grundesch 15
 88326 Aulendorf/Steinenbach
 Telefon (0 75 25) 451
 Telefax (0 75 25) 23 82
 E-Mail bogerfunk@t-online.de
 Internet www.boger.de

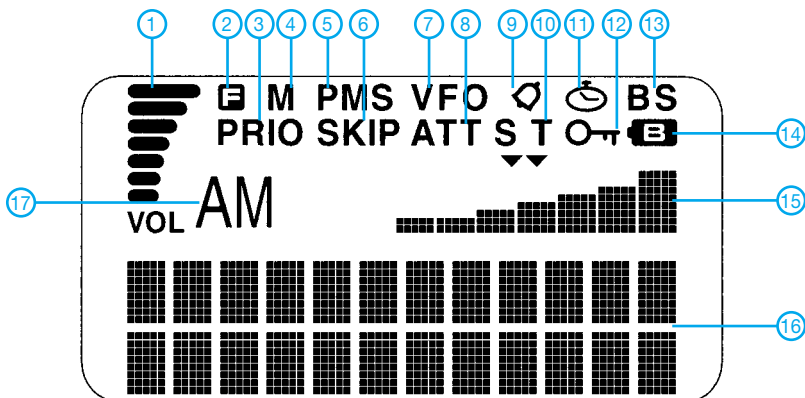
Front- und Rückansicht



- | | |
|---|--------------------------------|
| 1 - Abstimmknopf | 10 - Beleuchtung |
| 2 - Buchse zum Clonen | 11 - Display |
| 3 - Buchse für externen Lautsprecher bzw. Kopfhörer | 12 - Tastenfeld |
| 4 - BNC-Antennenbuchse | 13 - Mikrofon |
| 5 - Funktionstaste | 14 - VFO A=B |
| 6 - Wippenschalter für Lautstärke und Squelch | 15 - Zugriff auf die Speicher |
| 7 - Monitorstaste | 16 - Wechsel zum Suchlaufmodus |
| 8 - Suchlaufstart-Taste | 17 - Ein/Aus-Taste |
| 9 - UP/DOWN-Wippe | 18 - Reset-Taste |
| | 19 - LED |

- | |
|---------------------------------|
| 1 - Stromversorgungsbuchse |
| 2 - Akkupack |
| 3 - Verriegelung für Akkupack |
| 4 - Befestigung des Gürtelclips |

Display



- | |
|--|
| 1 - Lautstärkeanzeige |
| 2 - Zweitbelegung der Tasten aktiv |
| 3 - Vorzugskanal |
| 4 - Speichermodus |
| 5 - PMS-Modus |
| 6 - Übersprungkanal |
| 7 - VFO-Modus |
| 8 - Eingangsabschwächer |
| 9 - Klingelfunktion |
| 10 - CTCSS-Dekoder aktiv |
| 11 - Timer |
| 12 - Tastaturverriegelung |
| 13 - Batteriesparfunktion aktiv |
| 14 - Batterieanzeigesymbol |
| 15 - S-Meter |
| 16 - 24stellige Punktmatrix als Multifunktionsanzeige für Frequenz, Kanalbezeichnung, Bandscope usw. |
| 17 - Modulationsart |

Quelle: Instruction Manual DJ-X2000
2000, Alinco Inc., Japan