



Sender

Frequenzbereiche

160-m-Band	1,800 ... 1,999 MHz	17-m-Band	18,068 ... 18,168 MHz
80-m-Band	3,500 ... 3,800 MHz	15-m-Band	21,000 ... 21,450 MHz
40-m-Band	7,000 ... 7,200 MHz	12-m-Band	24,890 ... 24,990 MHz
30-m-Band	10,100 ... 10,150 MHz	10-m-Band	28,000 ... 29,700 MHz
20-m-Band	14,000 ... 14,350 MHz	6-m-Band	50,000 ... 52,000 MHz

Sendeleistung

	KW	50 MHz
SSB/CW/FM/AFSK	5 ... 100 W	5 ... 100 W
AM	k.A.	k.A.

Sonstiges

	KW	50 MHz
Trägerunterdrückung	> 70 dB	> 70 dB
Seitenbandunterdrückung	> 60 dB	> 60 dB
Nebenaussendungen	< 50 dBc	< 60 dBc
IMD 3. Ordnung	< 25 dB	< 25 dB

Empfänger

Prinzip	Doppelsuperhet mit DSP			
Zwischenfrequenzen	1. ZF: 9,0015 MHz		2. ZF: 22,5 kHz	
Empfindlichkeit¹	SSB²	CW	FM³	AM⁴
1,8 ... 30 MHz ⁵	0,5 µV	k.A.	2,2 µV	1,3 µV
50 ... 52 MHz	0,5 µV	k.A.	2,2 µV	1,3 µV

	KW	50 MHz
Spiegelfrequenzdämpfung 1. ZF	> 90 dB	> 70 dB
Spiegelfrequenzdämpfung 2. ZF	> 73 dB	> 73 dB
ZF-Durchschlagsdämpfung 1. ZF	> 70 dB	> 70 dB
Nebenempfangsdämpfung	> 80 dB	> 80 dB

RIT-Variation	±8,2 kHz
RIT-Einstellschrittweite	10 Hz
NF-Ausgangsleistung	> 2 W an 4 Ω (k = 3 %)

¹ ohne Vorverstärker; ² Bandbreite 2,4 kHz, 10 dB SINAD; ³ Bandbreite 15 kHz, Hub 5 kHz, 10 dB SINAD; ⁴ Bandbreite 6 kHz, Modulationsgrad 30 %, 10 dB SINAD; ⁵ technische Daten nur innerhalb der Amateurfrequenzen garantiert

Besonderheiten

- zwei Filter in der 1. ZF nachrüstbar
- AM- und FM-Betrieb optional
- DSP-basierte Bandbreiteneinstellung mit 127 Werten zwischen 100 Hz und 15 kHz
- 100 Speicherkanäle
- CTCSS-Encoder für FM-Betrieb
- Noise Blanker-Einheit nachrüstbar
- automatisches Digital-Notch-Filter, Multi-Ton-fähig
- hochstabiler TCXO mit 0,5 ppm
- 10-dB-Eingangsabschwächer, zuschaltbar
- 12-dB-Vorverstärker, zuschaltbar
- Endstufe mit Überstrom- und Temperaturschutz
- FSTN-Display mit 256 wählbaren Farben und 16 einstellbaren Helligkeitsstufen
- Modell 599AT mit eingebautem automatischen Antennentuner für KW, Anpassbereich bis SWR 10:1
- USB-Anschluss für Firmware-Updates usw.
- elektronischer Keyer (Curtis Mode B) eingebaut
- Tastgeschwindigkeit einstellbar (5 ... 50 wpm)
- DSP-gesteuerte SSB-Sendebandbreite
- AUX1-Buchse zum Anschluss von externem Zubehör
- Blindöffnung für nachrüstbare AUX2-Buchse
- diverses Zubehör lieferbar
- Firmware-Updates online verfügbar auf www.tentec.com

Allgemeines

Kompakter KW/50-MHz-Transceiver mit DSP; als Version mit und ohne automatischen Antennentuner lieferbar.

Hersteller	Ten-Tec Inc., USA	
Markteinführung	7/2011	
Preise (7/2011)	Modell 599	1798 €
	Modell 599 AT	1998 €

Frequenzbereiche	0,5 ... 30 MHz und 50 ... 54 MHz	
RX	KW-Amateurfunkbänder, 6-m-Band	
TX	KW-Amateurfunkbänder, 6-m-Band	
Betriebsarten	LSB/USB, CW, AFSK, PSK (AM und FM optional)	
Antennenanschluss	50 Ω (PL für KW/50 MHz)	
Betriebsspannung	13,8 V DC (±15%)	
Stromaufnahme	20 A	
Senden	20 A	
Empfang	1,25 A	
Temperaturbereich	0 °C ... +50 °C	
Frequenzauflösung	1 Hz	
Frequenzstabilität	0,5 ppm (0 °C ... +50 °C)	
Maße (B x H x T)	215 x 74 x 260 mm ³	
Gesamtmasse	3,3 kg	
Lieferumfang	Stromversorgungskabel, Handmikrofon 702, Ersatzsicherung 25 A, Tasten-Klinkenstecker, DIN-Stecker 8-polig, Handbuch (deutsch und englisch), Garantiekarte	

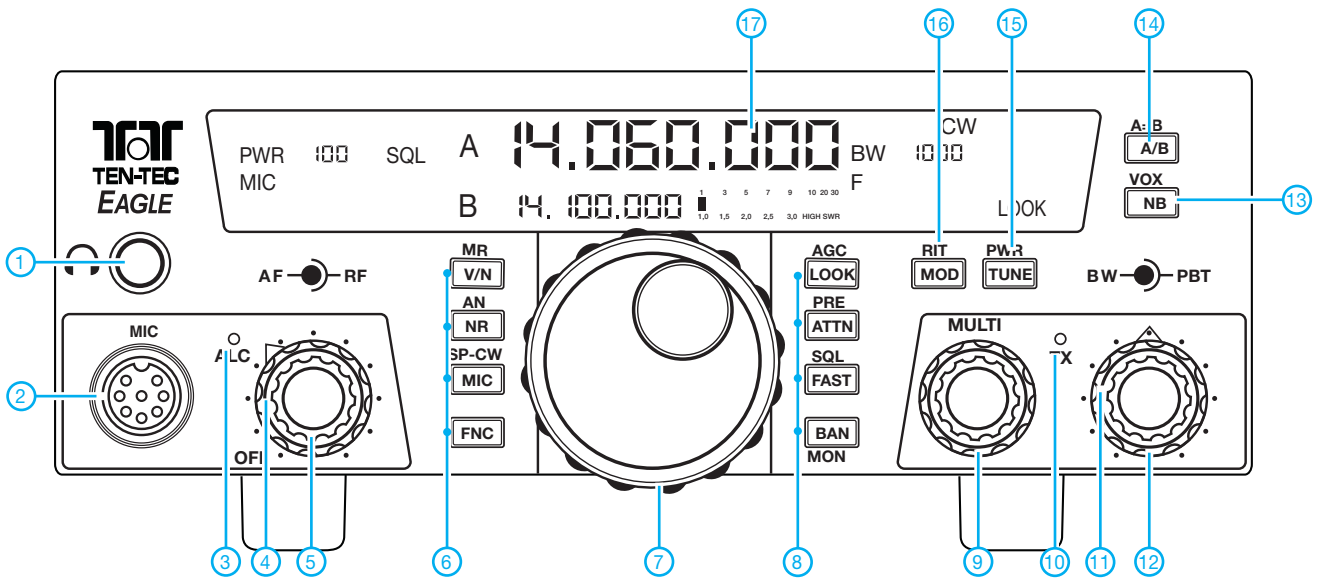
Zubehör, optional (Auswahl)

# 2000	1,8-kHz-Filter
# 2001	600-Hz-Filter
# 2002	300-Hz-Filter
# 2003	6-kHz-Roofing-Filter
# 2005	15-kHz-Roofing-Filter
# 320	Noise-Blanker
# 321	Mobilhalterung
# 941	Schaltnetzteil 13,8 V/25 A

Importeur

appello GmbH
Drosselweg 3, 21376 Salzhausen
Tel. (0 41 72) 97 91 61, Fax (0 41 72) 97 91 62
www.appello-funk.de · info@appello.de

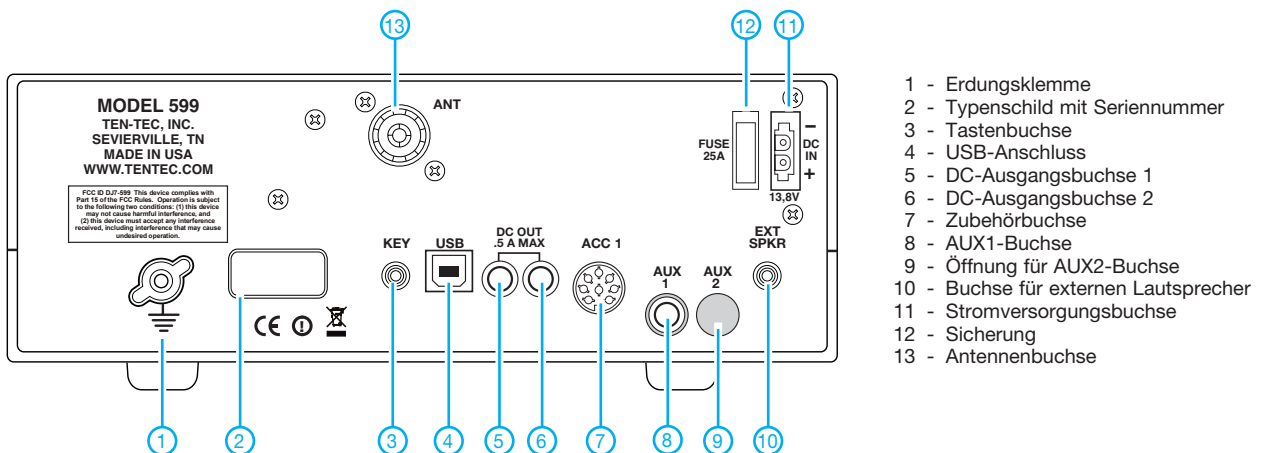
Frontseite (Auswahl)



Auswahl

- | | | |
|---|---|---|
| 1 - Kopfhörerbuchse | 7 - Abstimmknopf | 12 - Steller für DSP-Bandbreite |
| 2 - Mikrofonbuchse | 8 - Tasten für Verriegelung (AGC-Einstellung*), Eingangsabschwächer (Vorverstärker*), Umschaltung der Abstimmrate (Rauschsperr*), Bandwahl (Monitor*) | 13 - Taste für Störaustaster (VOX*) |
| 3 - ALC-Indikator-LED | | 14 - Taste zur VFO-Umschaltung (Angleichung*) |
| 4 - Steller für HF-Verstärkung | | 15 - Display |
| 5 - Lautstärkesteller | | |
| 6 - Tasten für Speicher/VFO-Betrieb (Speichern*), Rauschminderung (Auto-Notch*), Mikrofon (Sprachprozessor/CW-Einstellungen*), Zugriff auf die Zweitfunktionen der Tasten | 9 - Multiknopf zur Einstellung diverser Parameter | *) - Zweitfunktionen |
| | 10 - TX-LED | |
| | 11 - Steller für PBT (Pass Band Tuning) | |

Rückseite mit Anschlüssen



- | |
|---------------------------------------|
| 1 - Erdungsklemme |
| 2 - Typenschild mit Seriennummer |
| 3 - Tastenbuchse |
| 4 - USB-Anschluss |
| 5 - DC-Ausgangsbuchse 1 |
| 6 - DC-Ausgangsbuchse 2 |
| 7 - Zubehörbuchse |
| 8 - AUX1-Buchse |
| 9 - Öffnung für AUX2-Buchse |
| 10 - Buchse für externen Lautsprecher |
| 11 - Stromversorgungsbuchse |
| 12 - Sicherung |
| 13 - Antennenbuchse |

Quelle: Manual Modell 599 »Eagle«, Ten-Tec Inc., 2011