

Ergänzung zum Beitrag „Störquellen-Suchempfänger“ in FA 8/08, S. 849

Im Beitrag haben sich einige kleine Fehler eingeschlichen, auf die wir hier hinweisen möchten.

- 1.) Es sei noch einmal ausdrücklich darauf hingewiesen, dass VT1 (BF981) auf der Beschriftung liegend eingelötet werden muss, wie im Beitrag in Bild 3 dargestellt ist.
- 2.) Auf der Leiterplatte fehlen C3 und C5, die jedoch auch entfallen können, oder man lötet sie auf der Leiterseite auf.
- 3.) Der Kondensator neben R3, hier in Bild A1 bezeichnet mit A, ist irrtümlich mit C9 parallel geschaltet und kann somit entfallen.
- 4.) Der Kondensator C6 ist in Bild 4 und auf der Platine falsch beschriftet, er hat einen Wert von 2,2 nF und nicht 470 pF.
- 5.) Der Kondensator C2 ist in Bild 4 und auf der Platine falsch beschriftet, er hat einen Wert von 10 nF und nicht 100 nF.

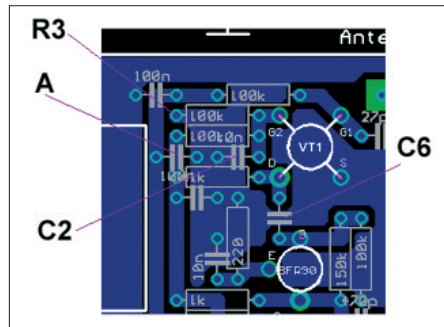


Bild A1: Auszug aus dem Bestückungsplan

Abschließend noch ein Hinweis: Bitte wenden Sie sich bei Fragen zur Bestückung und Inbetriebnahme ausschließlich an die Redaktion FUNKAMATEUR:

Redaktion@funkamateurl.de