

Vierfach-Darlington-Transistoren

Grenzwerte

Parameter	Kurzzeichen	min.	max.	Einheit
Ausgangsspannung	U_A		50	V
Eingangsspannung bei ULN2064, ULN2068	U_E		15	V
Eingangsspannung bei ULN2066, ULN2070, ULN2074, ULN2076	U_E		30	V
Kollektorsstrom	I_C		1,5	A
Basisstrom	I_B		25	mA
Betriebsspannung bei ULN2066	U_S		10	V
bei ULN2070	U_S		20	V
Verlustleistung bei $\vartheta_{pin} = 90\text{ °C}$ an Massepins	P_V		1	W
bei $\vartheta_U = 70\text{ °C}$	P_V		1	W
Sperrschichttemperatur	ϑ_J		150	°C
Betriebstemperatur	ϑ_B	-20	85	°C

Kennwerte ($\vartheta_B = 25\text{ °C}$)

Parameter	Kurzzeichen	min.	typ.	max.	Einheit
Kollektor-Emitter-Sättigungsspannung bei $I_C = 500\text{ mA}$, $I_B = 625\text{ }\mu\text{A}$	U_{CESat}		0,9	1,1	V
bei $I_C = 750\text{ mA}$, $I_B = 935\text{ }\mu\text{A}$	U_{CESat}		1,1	1,3	V
bei $I_C = 1\text{ A}$, $I_B = 1,25\text{ mA}$	U_{CESat}		1,3	1,6	V
bei $I_C = 1,25\text{ A}$, $I_B = 2\text{ mA}$	U_{CESat}		1,3	1,6	V
Eingangsstrom zum Durchsteuern bei ULN2064, ULN2074, $U_E = 3,75\text{ V}$	I_E	3,3		9,6	mA
bei ULN2066, ULN2076, $U_E = 12\text{ V}$	I_E	1,7		5,2	mA
bei ULN2068, $U_E = 3,75\text{ V}$	I_E			1	mA
bei ULN2070, $U_E = 12\text{ V}$	I_E			1,25	mA
Eingangsspannung zum Durchsteuern bei $U_{CE} = 2\text{ V}$, $I_C = 1,5\text{ A}$ ULN2064, ULN2074	U_E			2,5	V
ULN2066, ULN2076	U_E			10	V
ULN2068	U_E			2,75	V
ULN2070	U_E			5	V
Betriebsstrom bei $I_C = 500\text{ mA}$ ULN2068, $U_E = 2,75\text{ V}$	U_S			6	mA
ULN2070, $U_E = 5\text{ V}$	U_S			4,5	mA
Einschaltverzögerung	t_{ein}			1	μs
Ausschaltverzögerung	t_{aus}			1,5	μs
Wärmewiderstand	R_{thJG}		14		K/W

Hersteller

ST Microelectronics, www.st.com

Bezugsquelle

Reichelt Elektronik GmbH & Co. KG,
Elektronikring 1, 26452 Sande,
www.reichelt.de

Kurzcharakteristik

- vier Darlington-Transistoren je IC
- Ausgangsstrom je Transistor 1,5 A
- Ausgangsspannung 50 V
- Eingänge je nach Typ kompatibel zu TTL-, CMOS- und PMOS-Pegeln
- im DIL-16-Gehäuse verfügbar

Anschlussbelegung ULN2064, ULN2066

Pin 1, 8: Freilaufdioden (K)
Pin 2, 3: Kollektor, Basis Transistor 1
Pin 4, 5, 12, 13: Masse
Pin 6, 7: Basis, Kollektor Transistor 2
Pin 9, 11: Kollektor, Basis
Transistor 3
Pin 10, 15: nicht verwendet
Pin 14, 16: Basis, Kollektor
Transistor 4

Anschlussbelegung ULN2068, ULN2070

Pin 1, 9: Freilaufdioden (K)
Pin 2, 3: Kollektor, Basis Transistor 1
Pin 4, 5, 12, 13: Masse
Pin 6, 8: Basis, Kollektor Transistor 2
Pin 7: nicht verwendet
Pin 10, 11: Kollektor, Basis
Transistor 3
Pin 14: Betriebsspannung (US)
Pin 15, 16: Basis, Kollektor
Transistor 4

Anschlussbelegung ULN2074, ULN2076

Pin 1, 2, 3: Kollektor, Emitter,
Basis Transistor 1
Pin 4, 5, 12, 13: Substrat
Pin 6, 7, 8: Basis, Emitter,
Kollektor Transistor 2
Pin 9, 10, 11: Kollektor, Emitter,
Basis Transistor 3
Pin 14, 15, 16: Basis, Emitter,
Kollektor Transistor 4

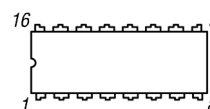


Bild 1: Pinbelegung (DIL-16)

Beschreibung

Im ULN2064, ULN2066, ULN2068, ULN2070, ULN2074 und ULN2076 sind jeweils vier Darlington-Transistoren untergebracht, die sich zum Schalten von Spannungen bis 50 V und Strömen bis 1,5 A eignen.

Beim ULN2066, ULN2068, ULN2070 und ULN2076 wurden Suppressor-Dioden als Freilaufdioden eingefügt, um die beim Schalten induktiver Lasten an den Ausgängen entstehenden Spannungsspitzen zu begrenzen.

ULN2074 und ULN2076 besitzen keine Freilaufdioden. Dafür sind die Anschlüsse ihrer Transistoren direkt herausgeführt (kein gemeinsamer Masse-/Emitter-Anschluss).

Jeder der sechs Typen dieser IC-Familie besitzt unterschiedliche Eingangsstufen (Bilder 2 bis 4). ULN2064, ULN2068 und ULN2074 sind für allgemeine Anwendungen mit 5 V Steuerspannung (TTL) geeignet. ULN2066, ULN2070 und ULN2076 sind für 6 V bis 15 V Steuerspannung (CMOS, PMOS) vorgesehen.

Die Schaltkreise sind aufgrund ihrer hohen Ausgangsspannungen und -ströme unter anderem zum Schalten von Relais, Gleichstrommotoren, Lampen und LEDs geeignet, wobei im Hinblick auf die Verlustleistung des IC auf die Anzahl aktivierter Ausgänge zu achten ist.

Die zulässige Verlustleistung lässt sich erhöhen, wenn die Masseanschlüsse auf eine ausreichend große Kupferfläche der Leiterplatte gelötet werden oder ein gemäß Bild 6 dimensionierter Aufsatzkühlkörper Verwendung findet.

Innenschaltungen

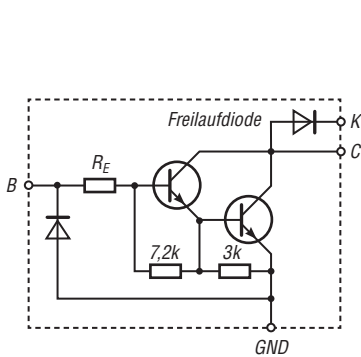


Bild 2:
Innenschaltung eines Darlington-Transistors des ULN2064, ULN2066;
 $R_E = 350 \Omega$ @ ULN2064,
 $R_E = 3 \text{ k}\Omega$ @ ULN2066
GND ist bei diesen ICs die gemeinsame Masse der vier integrierten Darlington-Transistoren.

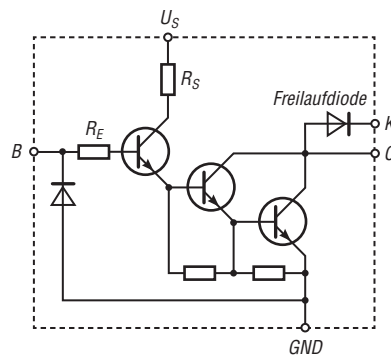


Bild 3:
Innenschaltung eines Darlington-Transistors des ULN2068, ULN2070;
 $R_E = 350 \Omega$, $R_S = 900 \Omega$ @ ULN2068,
 $R_E = 3 \text{ k}\Omega$, $R_S = 3,4 \text{ k}\Omega$ @ ULN2070
GND ist bei diesen ICs die gemeinsame Masse der vier integrierten Darlington-Transistoren.

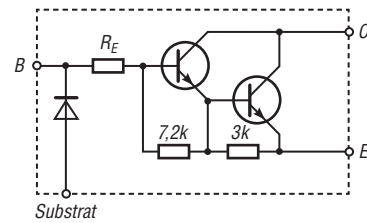


Bild 4:
Innenschaltung eines Darlington-Transistors des ULN2074, ULN2076;
 $R_E = 350 \Omega$ @ ULN2074,
 $R_E = 3 \text{ k}\Omega$ @ ULN2076

Wichtige Diagramme

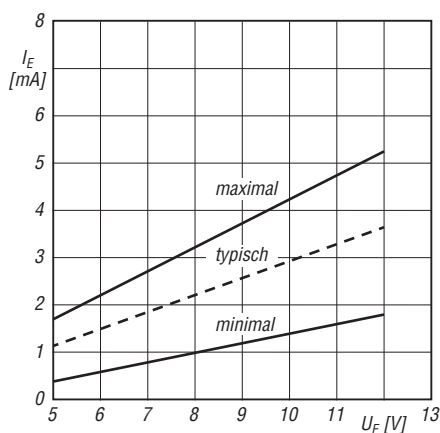


Bild 5: Abhängigkeit des Eingangsstroms I_E von der Eingangsspannung U_E des ULN2066 und des ULN2076 bei $\vartheta_B = 25 \text{ }^\circ\text{C}$

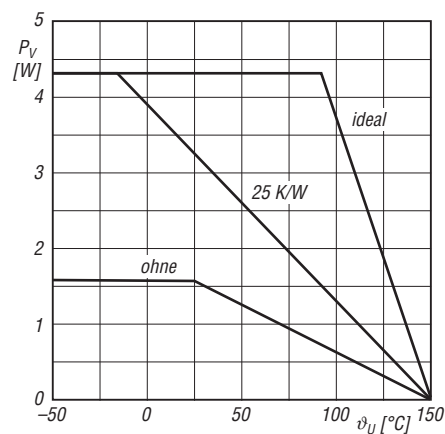


Bild 6: Abhängigkeit der maximalen Verlustleistung P_V von der Umgebungstemperatur ϑ_B bei unterschiedlichen Wärmewiderständen R_{thK} des Kühlkörpers