

## Symmetrische Mischer

### Grenzwerte

Parameter	Kurzzeichen	Wert	Einheit
Speisespannung	$U_S$	15	V
Sperrschichttemperatur	$T_j$	150	°C
Lagertemperatur	$T_s$	125	°C

Alle Werte Maximalwerte

### Kennwerte ( $U_S = 12\text{ V}$ , $\vartheta_a = 25^\circ\text{C}$ )

Parameter	Kurzzeichen	Wert			Einheit
		min	typ.	max.	
Stromaufnahme	$I_S = I_2 + I_3 + I_5$	1,4	2,15	2,9	mA
Ausgangsstrom	$I_2 = I_3$	0,36	0,52	0,68	mA
Ausgangsstromdifferenz	$I_3 - I_2$	-60		60	mA
Versorgungsstrom	$I_5$	0,7	1,1	1,6	mA
Leistungsverstärkung ( $f = 100\text{ MHz}$ , $f_{\text{Osz}} = 110,7\text{ MHz}$ )	$V_p$	14	16,5		dB
Durchbruchspannung ( $I_2 = I_3 = 10\text{ mA}$ ; $U_7 = U_8 = 0\text{ V}$ )	$U_2, U_3$	25			V
Ausgangskapazität Mischteilheit ( $f = 455\text{ kHz}$ )	$C_2, C_3$	6			pF
Rauschzahl	$S = \frac{I_2}{U_7 - U_8} = \frac{I_3}{U_7 - U_8}$	5			mS
Wärmewiderstand	F	7			dB
Systemumgebung	$R_{\text{msu}}$				K/W
S 042 E				190	
S 042 P				90	

Alle im Index erwähnten Anschlüsse beziehen sich auf S 042 P

### Kurzcharakteristik

- S 042 E im Gehäuse 5 J 10 DIN 41 873 ähnlich TO-100 und S 042 P im Gehäuse DIP 14 ähnlich TO-116
- Symmetrische Mischer für Frequenzen bis 200 MHz
- Fremdsteuerung oder Betrieb mit internem Oszillator möglich
- Sehr vielseitige Einsatzmöglichkeiten: Neben den üblichen Mischeranwendungen in Empfängern, Umsetzern und Demodulatoren für AM und FM auch als elektronische Polaritätsumschalter, Multiplizierer u. ä. verwendbar
- Großer Speisespannungsbereich (4...15 V)
- Geringe Außenbeschaltung
- Hohe Mischteilheit
- Geringes Rauschen
- Umgebungstemperatur  $-4 \dots 70^\circ\text{C}$

### Applikationshinweise

- Eine galvanische Verbindung zwischen Anschluß 7 und 8 bzw. 11 und 13 über Koppelwicklungen wird empfohlen.
- Zwischen Anschluß 10 und Masse und zwischen Anschluß 12 und Masse darf je ein Widerstand von mindestens  $220\ \Omega$  geschaltet werden, der die Ströme und damit die Steilheit erhöht.
- Die Anschlüsse 10 und 12 dürfen durch eine beliebige Impedanz verbunden werden.
- Sind die Anschlüsse 10 und 12 direkt verbunden, darf der Widerstand von dieser Verbindung nach Masse mindestens  $100\ \Omega$  betragen.
- Je nach Aufbau macht sich ein Kondensator von  $10\ \text{pF}$  bis  $50\ \text{pF}$  zwischen den Anschlüssen 7 und 8 erforderlich, um Schwingungen im VHF-Bereich zu unterbinden.
- Die Eingangssignale werden ausgangsseitig unterdrückt.

### Maßbild

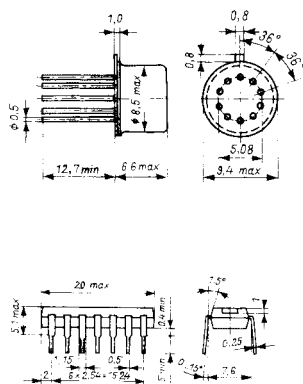


Bild 1: Maßbild für das Gehäuse TO-100 (oben) und TO-116 (unten)

### Innenschaltung

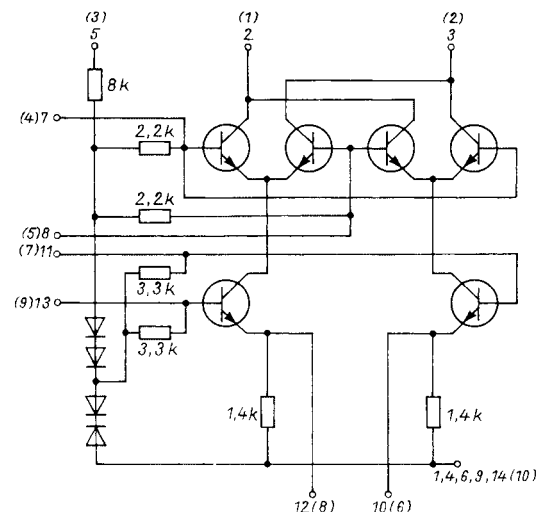


Bild 2: Innenschaltung (Anschlüsse in Klammern gelten für S 042 E)

## Kennlinien

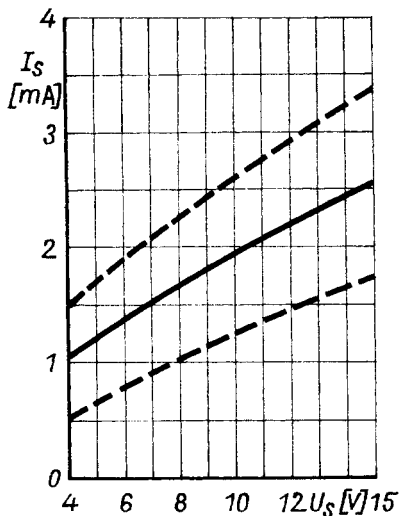


Bild 3: Gesamtstromaufnahme  $I_S$  als Funktion der Speisespannung  $U_S$

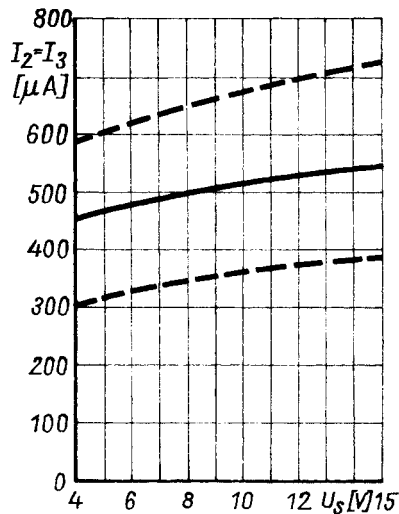


Bild 4: Ausgangsstrom  $I_2 = I_3$  als Funktion der Speisespannung  $U_S$

## Applikationsschaltungen

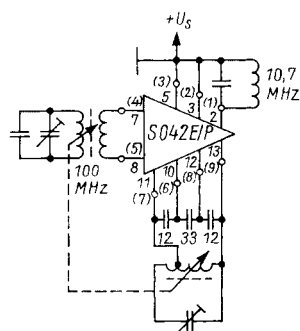


Bild 5: Anwendungsschaltung UKW-Mischer mit induktiver Abstimmung (Anschlüsse in Klammern für SO 42 E)

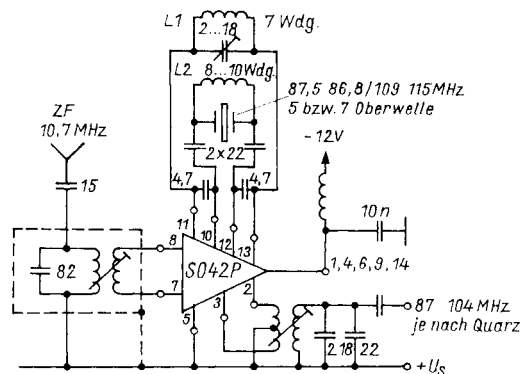


Bild 6: Anwendungsschaltung UKW-Mischer mit Quarzoszillator; bei Obertonquarzen empfiehlt sich eine entsprechende Induktivität zwischen Anschluß 10 und 12, um Schwingen auf der Grundfrequenz zu verhindern.

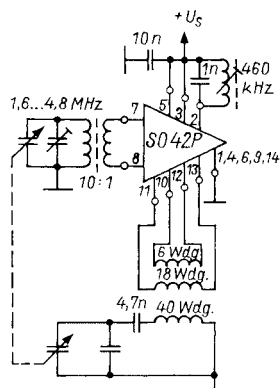


Bild 7: Anwendungsschaltung eines Mixers für den Kurzwellenbereich im selbstschwingenden Betrieb; diese Schaltung ist grundsätzlich auch für den Lang- und Mittelwellenbereich verwendbar.

Bild 8: Differenzverstärker mit interner Neutralisation, auch als Begrenzer geeignet. Der nominelle Frequenzbereich geht bis 50 MHz, bei erhöhtem Strom sind maximal 100 MHz möglich.

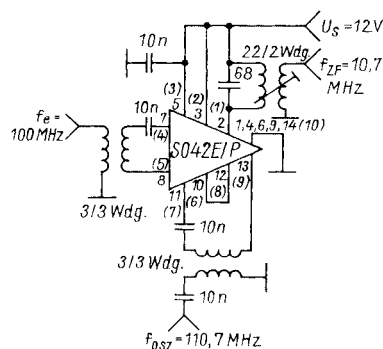
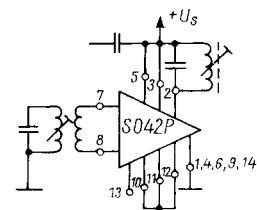


Bild 9: Meßschaltung (Anschlüsse in Klammern für S 042 E)