

## Komplexer HF-Schaltkreis für Empfänger und PLL-Systeme

### Grenzwerte

Parameter	Kurzzeichen	min.	max.	Einheit
Betriebsspannung	$U_B$		9	V
Eingangsspannung an Pin 18	$U_{18}$		1	$V_{\text{eff}}$
Umgebungstemperatur	$\vartheta_A$	-55	125	$^{\circ}\text{C}$

### Kennwerte ( $U_B = 7\text{ V}$ , $\vartheta_A = -30 \dots 85\text{ }^{\circ}\text{C}$ )

Parameter	Kurzzeichen	min.	typ.	max.	Einheit
Stromaufnahme	$I_B$		2,3	2,7	mA
Eingangswiderstand	$R_i$	100		300	$\Omega$
Eingangskapazität	$C_i$	0,5	2	3,5	pF
höchste Eingangsspannung an Pin 18	$U_{18\text{max}}$			0,5	V
Empfindlichkeit an Pin 18 für $(S+N)/N = 20\text{ dB}$	S				$\mu\text{V}$
Audio-Ausgangsspannung Squelch-Empfindlichkeit L-Pegel bei $U_{18} = 20\text{ }\mu\text{V}$	$U_{18}$	35	90	140	mV
H-Pegel bei $U_{18} = 0\text{ V}$	$S_{\text{Squ}}$	200	500		mV
Rauschmaß bei $50\text{ }\Omega$ Quellwiderstand	F	6,5	6,9		V
Spannungsverstärkung zwischen Pin 18 und 4	$V_u$		30		dB
1-dB-Kompressionspunkt zwischen Pin 18 und 4	CP		100		$\mu\text{V}$
Intercept-Punkt 3. Ordnung	IP3		-38		dB
Ausgangswiderstand an Pin 4	$R_o$		25	40	k $\Omega$
Eingangsspannung an Pin 2	$U_2$	50		250	mV

### Kurzcharakteristik

- ZF-Verstärker, Mischer, lokaler Oszillator, VCO, Phasen- und Produktdetektor sowie Audioverstärker und Schmitt-Trigger in einem Chip
- hohe Empfindlichkeit, geringer Stromverbrauch
- für diverse FM-Doppelsuper und FSK-Schaltungen

### Beschreibung

Der SL 6601 arbeitet mit einer ZF bis 1 MHz, typisch sind 100 kHz. Die Eingangsfrequenz sollte maximal 17 MHz betragen, aber Frequenzen unter 50 MHz werden vom Eingangsverstärker um mindestens 20 dB verstärkt. Geradeausbetrieb ist mit Eingangsfrequenzen unter 800 kHz möglich. Im internen Oszillator werden Quarze von 1 MHz bis 17 MHz in Serienresonanz erregt. Ein externes Oszillatorsignal sollte den Pegel 70 mV besitzen.

Das PLL-Teil ist hochentwickelt und bietet ein hohes Signal/Rausch-Verhältnis bei exzellenter Nebenkanalunterdrückung. Es besteht aus einem VCO, dessen Frequenz sich nach der Formel  $(40 \pm 7)/C$  in MHz ergibt, wenn die Kapazität des externen Kondensators in pF eingesetzt wird, einem Phasenschieber und einem Phasendetektor. Das Schleifenfilter wird zwischen Pin 11 und Pin 12 angeschlossen und ist in seiner Dimensionierung unkritisch.

### Interner Aufbau

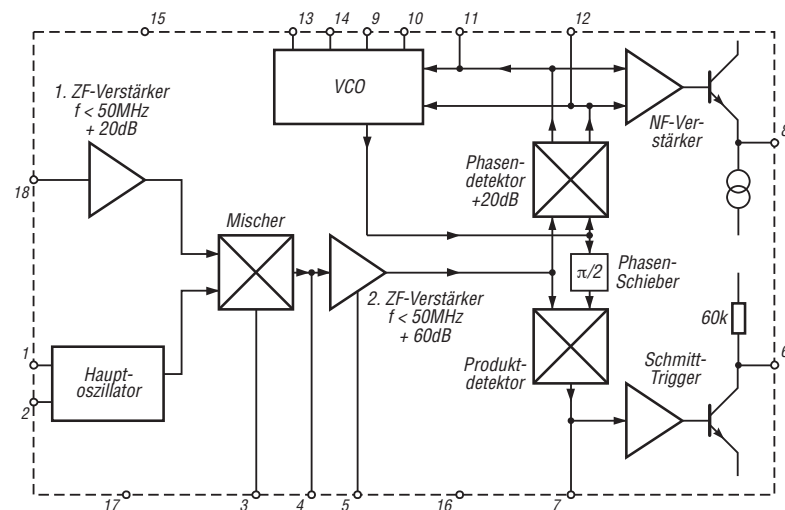


Bild 1: Innerer Blockaufbau des vielseitigen Schaltkreises

### Anschlußbelegung

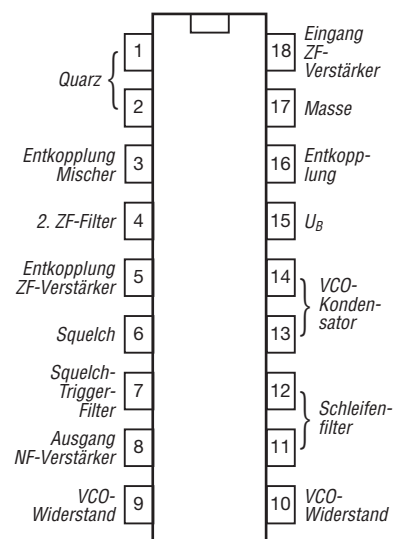
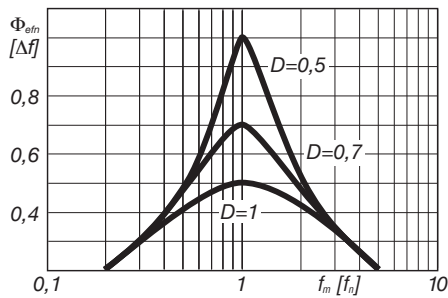
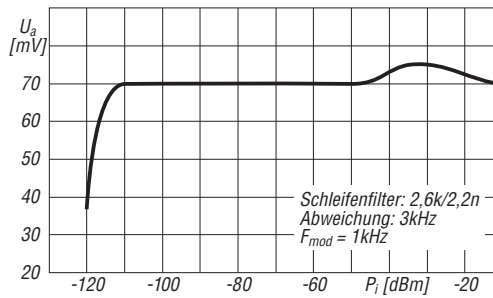


Bild 2: Pinbelegung des 18poligen Dual-Inline-Gehäuses

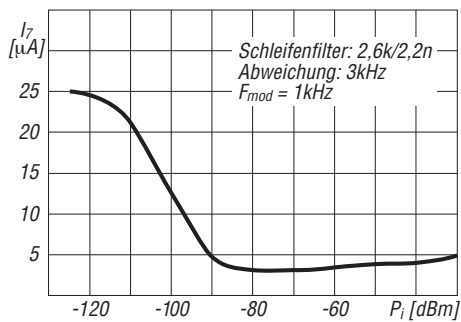
## Wichtige Diagramme



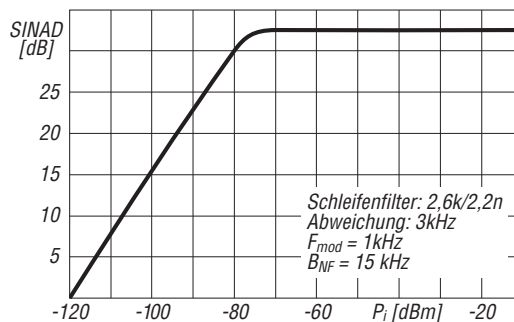
**Bild 3:** Beziehung zwischen den Verhältnissen Phasenfehler zu Hub und Modulationsfrequenz zu Frequenz des Signals im Schleifenfilter



**Bild 4:** Typischer Verlauf der Audio-Ausgangsspannung über einer modulierten Eingangsspannung mit optimaler Filterdimensionierung



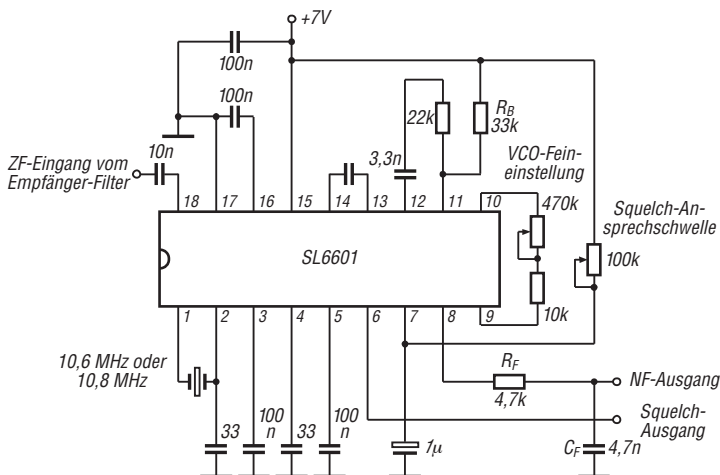
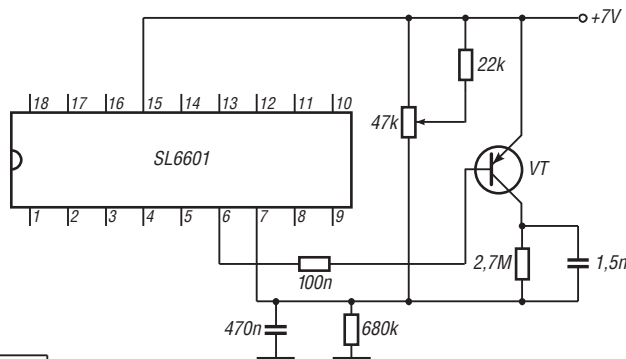
**Bild 5:** Zur Charakteristik des Squelchs: Strom aus Pin 7 über einer typisch modulierten Eingangsspannung



**Bild 6:** Das Verhältnis Signalstärke, Rauschen und Verzerrungen zu Rauschen und Verzerrungen (SINAD) über der Eingangsspannung

## Außenbeschaltung

**Bild 7:** Ausführung der kompletten Squelch-Beschaltung mit einem externen pnp-Transistor und weiteren passiven Bauelementen



**Bild 8:** Typische Applikationsschaltung ohne Beschaltung des Squelch-Ausgangs Pin 6. Die vom Empfänger-Filter kommende erste ZF hat mit 10,7 MHz einen verbreiteten Wert; im Schaltkreis wird sie auf die zweite ZF von 100 kHz umgesetzt. Ebenso wäre mit einem anderen Quarz ein Wert von z. B. 455 kHz möglich.