

PLL-Frequenz-Synthesizer-System

Grenzwerte

Parameter	Kurzzeichen	min.	max.	Einheit
Betriebsspannung	U_{DD}	-0,5	10	V
Eingangsspannung	U_E	-0,5	$U_B+0,5$	V
Ausgangsstrom	I_A		10	mA
Strom in Pin 3	I_{DD}		30	mA

Kennwerte ($\partial_A = 25\text{ °C}$)

Parameter	Kurzzeichen	min.	typ.	max.	Einheit
Betriebsspannung	U_{DD}	3		9	V
H-Ausgangsspannung	U_{AH}				V
bei $U_{DD} = 3\text{ V}$		2,95	3		V
bei $U_{DD} = 5\text{ V}$		4,95	5		V
bei $U_{DD} = 9\text{ V}$		8,95	9		V
L-Ausgangsspannung	U_{AL}		0	0,05	V
H-Ausgangsstrom*	I_{AH}				mA
bei $U_{DD} = 3\text{ V}$ und $U_{AH} = 2,7\text{ V}$		-0,35	-0,66		mA
bei $U_{DD} = 5\text{ V}$ und $U_{AH} = 4,6\text{ V}$		-0,51	-0,88		mA
bei $U_{DD} = 9\text{ V}$ und $U_{AH} = 8,5\text{ V}$		-1	-1,3		mA
L-Ausgangsstrom*	I_{AL}				mA
bei $U_{DD} = 3\text{ V}$ und $U_{AL} = 0,3\text{ V}$		0,35	0,66		mA
bei $U_{DD} = 5\text{ V}$ und $U_{AL} = 0,4\text{ V}$		0,51	0,88		mA
bei $U_{DD} = 9\text{ V}$ und $U_{AL} = 0,5\text{ V}$		1	1,3		mA
Eingangskapazität	C_E		6	10	pF
Ruhestromaufnahme	I_{DD0}				μA
bei $U_{DD} = 3\text{ V}$			200	800	μA
bei $U_{DD} = 5\text{ V}$			300	1200	μA
bei $U_{DD} = 9\text{ V}$			400	3200	μA
Ausgangsanstiegs- und -abfallzeit**	t_{LH}, t_{HL}				ns
bei $U_{DD} = 3\text{ V}$			100	200	ns
bei $U_{DD} = 5\text{ V}$			50	100	ns
bei $U_{DD} = 9\text{ V}$			40	80	ns
höchste Eingangsfrequenz**	f_{in}				MHz
bei $U_{DD} = 3\text{ V}$			27	14	MHz
bei $U_{DD} = 5\text{ V}$			55	27	MHz
bei $U_{DD} = 9\text{ V}$			65	35	MHz
höchste Oszillatorfrequenz**	f_{OSZ}				MHz
bei $U_{DD} = 3\text{ V}$			15	8	MHz
bei $U_{DD} = 5\text{ V}$			30	15	MHz
bei $U_{DD} = 9\text{ V}$			52	26	MHz

*) gilt nicht für Pin 9; **) Rechteckspannung der Amplitude $U_{DD}-U_{SS}$

Interner Aufbau

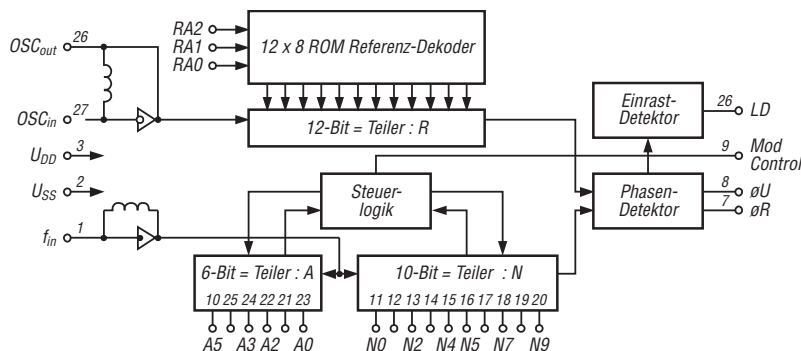


Bild 2: Blockaufbau des LSI-Schaltkreises. Die Eingänge AX, NX und RAX besitzen Pull-Up-Widerstände. Der A-Bereich kann bis :63 und der N-Bereich von :3 bis :1023 teilen.

Kurzcharakteristik

- CMOS-Technik, daher weiter Betriebsspannungsbereich und geringe Stromaufnahme
- parallele Dateneingänge
- bei 5 V Betriebsspannung typische maximale Eingangsfrequenz 30 MHz (Rechteck) bzw. 31 MHz (Sinus 500 mV_{SS})
- acht vom Anwender wählbare Frequenteiler-Verhältnisse: 8, 64, 128, 256, 512, 1024, 1160 und 2048
- Die Referenzfrequenz kann durch Beschalten der Anschlüsse 26 und 27 mit einem Quarz, einem Widerstand und zwei Kondensatoren erzeugt oder extern eingespeist werden.
- Ausgangssignal zur Signalisierung des eingerasteten Zustands
- Einsatztemperaturbereich von -40 bis 85 °C

Anschlußbelegung

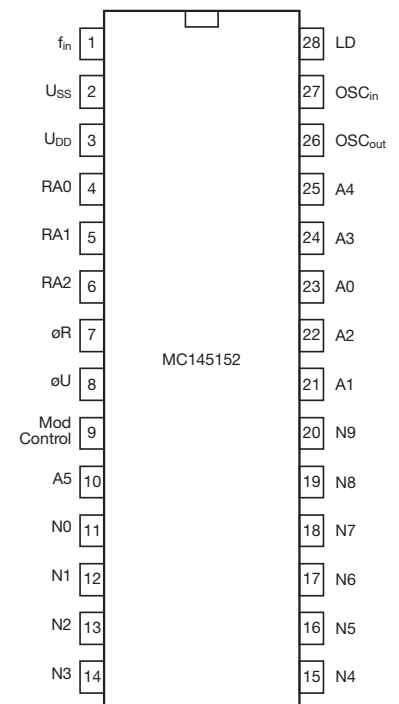


Bild 1: Pinbelegung des DIL-Gehäuses