

Fensterdiskriminator–IS

Grenzwerte

Parameter	Kurzzeichen	Wert	Einheit
Speisespannung	U_S	27	V
Eingangsdifferenz zwischen Anschluß 6, 7 und 8	ΔU_I	15	V
Eingangsspannung (Anschluß 9)	U_I	30	V
Ausgangsstrom	I_O	50	mA
Sperrschichttemperatur	T_j	150	°C
Lagertemperatur	T_s	125	°C

Alle Werte Maximalwerte

Kennwert ($U_S = 10\text{ V}$, $\vartheta_a = 25^\circ\text{C}$)

Parameter	Kurzzeichen	Wert			Einheit
		min	typ.	max.	
Stromaufnahme (Anschluß 2 und 13 bei H-Pegel)	I_S		5	7	mA
Eingangsstrom	I_I				nA
Anschluß 6, 7, 8			20	50	
Anschluß 9			-400	-3000	
Eingangsnullspannung (Anschluß 6/8, 7/8)	U_{IO}	-20	± 10	20	mV
Eingangsspannungsbereich	U_I				mV
Anschluß 6, 7, 8		1,5		$U_S - 1\text{ V}$	
Anschluß 9		50		$0,5 U_S$	
Referenzspannung	U_{Ref}	2,8	3	3,2	V
stabilisierte Spannung ($U_S \geq 7,9\text{ V}$)	U_{Stab}	5,5	6	6,5	V
TK der Referenzspannung	TK_{Ref}		0,5		mV/K
Ausgangsperrstrom	I_{OH}			10	μA
Ausgangssättigungsspannung ($I_O = 10\text{ mA}$)	U_{OL}			200	mV
Hysterese (Fensterkanten)	U_{Hy}	14	22	30	mV
Inhibitschwelle ¹	U_4, U_{12}		1,5		V
Inhibitstrom	I_4, I_{12}		-100		μA

¹ Inhibition, wenn Anschluß 4 und 12 auf Masse (unter Inhibition versteht der Hersteller das Erzwingen eines bestimmten Ausgangszustands)

Kurzcharakteristik

- Monolithisch integrierter Fensterdiskriminator im Gehäuse ähnlich 20 A 14 DIN 41 866 (TO-116); TCA 965 K im MIKROPACK-Gehäuse.
- Einsatz in der Steuerungs- und Regeltechnik als Nachlauf- bzw. Abgleichsteuerung mit Totzone sowie in der Meßtechnik.
- Speisespannungsbereich 4,75 ... 27 V
- Umgebungstemperatur im Betrieb -25 ... 85 °C

Ankationshinweise

- Der IS analysiert die Höhe der Eingangsspannung bezogen auf zwei Grenzen, die als Spannungen von außen eingegeben werden. Das Fenster, innerhalb dessen die Schaltung mit „gut“ reagiert, kann entweder durch eine obere (U_6) und untere (U_7) Grenze eingegeben werden oder durch die Fenstermitte (U_8) und eine Spannung (U_9), die der halben Fensterbreite entspricht.
- An den Umschaltpunkten ist eine Schmitt-Trigger-Charakteristik mit kleiner Hysterese wirksam. Es stehen vier Ausgangssignale zur Verfügung: Eingangssignal innerhalb/außerhalb des Fensters, zu hoch/zu niedrig.
- Alle Ausgänge haben offene Kollektoren, die maximal 50 mA aufnehmen können.
- Alle üblichen Logikfamilien können mit geringer Zusatzbeschaltung betrieben werden.
- Die interne Referenzspannungsquelle mit einstellbarem Verstärker (U_{Ref}) dient der Erzeugung verschidener stabiler Spannungen (U_{Stab}) für die Eingänge. Sie bedarf zur Stabilisierung eines Kondensators von maximal 10 μF gegen Masse an Anschluß 10.

Schaltsymbol

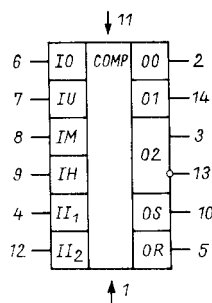


Bild 1: Schaltsymbol des TCA 965 (Vorschlag): 1 Masse, 2 Ausgang 0, 3 Ausgang 2, 4 Eingang Inhibit für 00, 5 Referenzspannung U_{Ref} , 6 Eingang obere Fensterkante, 7 Eingang untere Fensterkante, 8 Eingang Fenstermitte, 9 Eingang halbe Fensterbreite, 10 Stabilisierte Spannung $U_{Stab} = 2 U_{Ref}$, 11 Positive Betriebsspannung, 12 Eingang Inhibit für 01, 13 Ausgang 2, 14 Ausgang 1

Anschlußbelegung

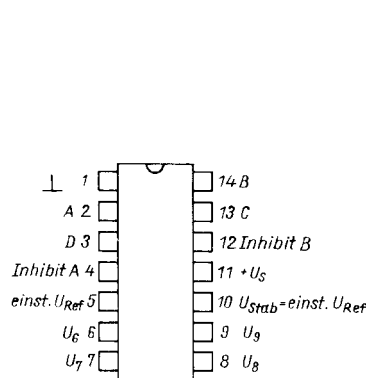


Bild 2: Anschlußbelegung TCA 965

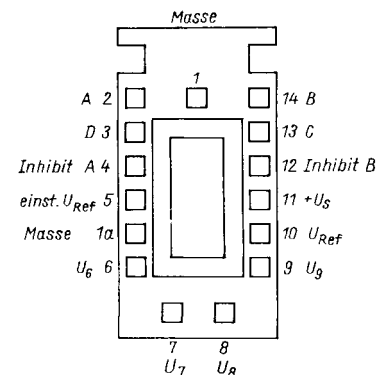


Bild 3: Anschlußbelegung TCA 965 K

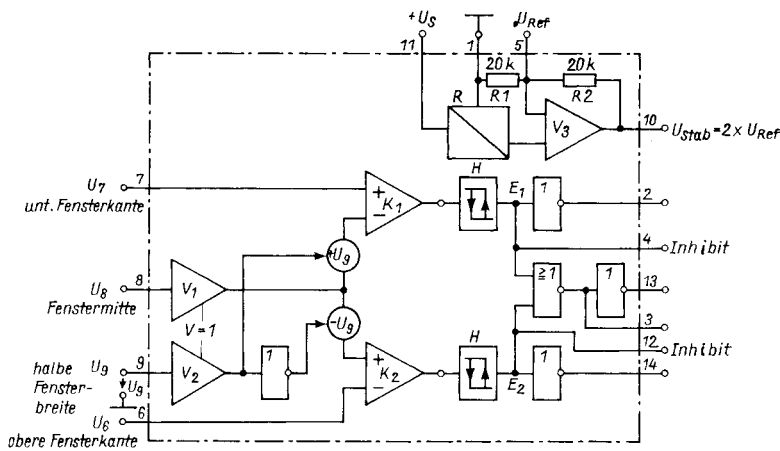


Bild 4: Übersichtsschaltplan des Innenaufbaus

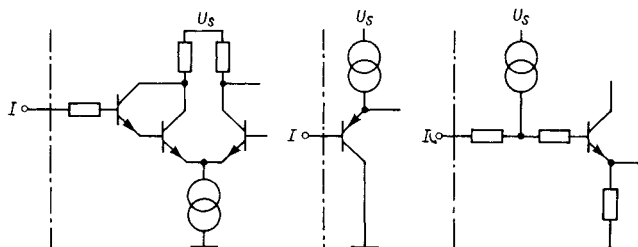


Bild 5: Prinzipschaltung der Eingänge; links Anschluß 6, 7, 8, Mitte Anschluß 9, rechts Anschluß 4, 12

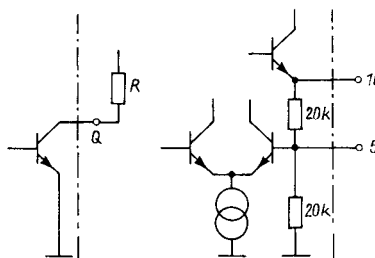


Bild 6: Prinzipschaltung der Ausgänge; links Anschluß 2, 3, 13, 14, rechts Anschluß 5, 10

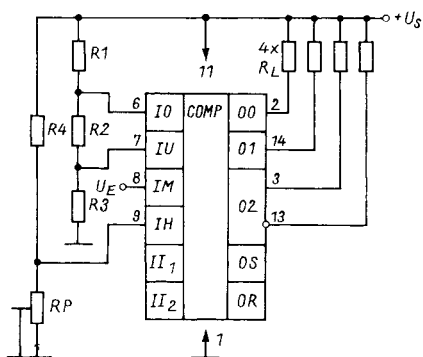


Bild 7: Grundstromlaufplan mit Anschluß 2 „unterhalb“, 3 „außerhalb“, 13 „innerhalb“, 14 „oberhalb“

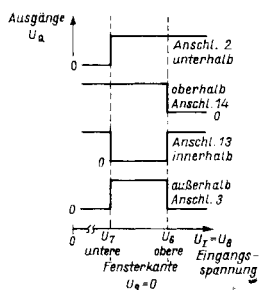


Bild 8: Diagramm zu Bild 7; U7 untere Schwelle, U8 obere Schwelle, U9 (nahe) 0

Bild 11: Serienschaltung mehrerer TCA 965

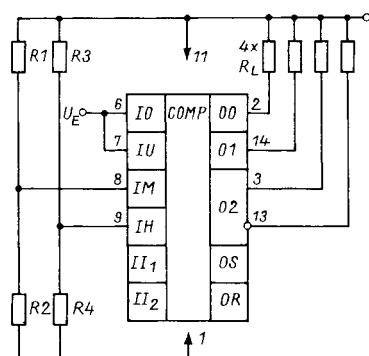
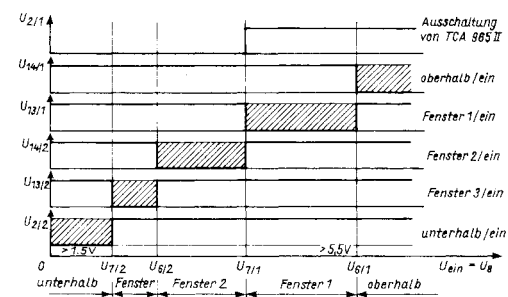
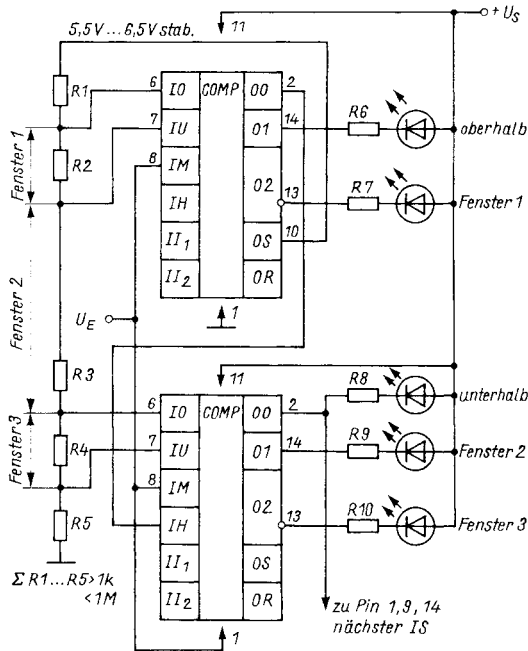


Bild 9: Grundstromlaufplan mit Anschluß 2 „oberhalb“, 3 „außerhalb“, 13 „innerhalb“, 14 „unterhalb“

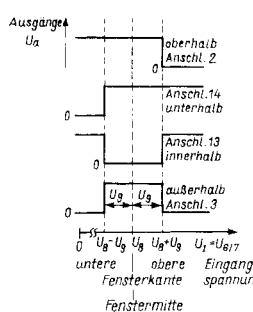


Bild 10: Diagramm zu Bild 9; U8 Fenstermitte, U9 halbe Fensterbreite, Ausgänge 2 und 14 können extern inhiert werden und liegen dann auf H

Bild 12: Diagramm zu Bild 11