

Sender

	2-m-Band	70-cm-Band	23-cm-Band
Sendeleistung @ 13,8 V (extern)	5/2/1/0,3 W	5/2/1/0,3 W	1/0,3 W
Sendeleistung @ 7,4 V (EBP-73)	5/2/0,8/0,3 W	4,5/2/1/0,3 W	1/0,3 W
Sendeleistung @ 6,0 V (4 x AA)	2 W	1,5 W	0,5 W
Stromaufnahme (max.)	1,6 A	1,8 A	0,8 A
Modulationsverfahren	variable Reaktanz		
FM-Hub (max.)	±5 kHz		
Nebenwellen	≤ 60 dBc Ω		

Empfänger

Prinzip	Doppelsuperhet (Subband: WFM-Einfachsuperhet)
1. ZF	51,65 MHz (Subband FM/AM 50,75 MHz; WFM 10,7 MHz)
2. ZF	450 kHz
Empfangsfrequenzbereich	
Hauptband*	144,000...145,995 MHz 430,000...439,995 MHz 1240,000...1299,995 MHz
Subband	zusätzliche Empfangsbereiche
Empfindlichkeit Subband-RX**	0,2 µV (-14 dBµV)
FM (12 dB SINAD)	-15 dBµV (30...470 MHz), -6 dBµV (470...1300 MHz)
AM (10 dB S/N)	-1 dBµV (0,522...50 MHz), -6 dBµV (50...1300 MHz)
WFM (12 dB SINAD)	-6 dBµV (76...470 MHz), -3 dBµV (470...1300 MHz)
Selektivität FM/AM (12/35 kHz)	-6/-60 dB
Selektivität WFM (130/300 kHz)	-6/-60 dB
NF-Leistung (an 8 Ω, k = 10 %)	400 mW

* Bei Set-Modus-Einstellung RX-Bereiche eingegrenzt ** keine Angaben für Hauptband-RX

Allgemeines

VHF/UHF-FM-Triband-Handfunkgerät mit Breitbandempfänger

Hersteller:	Alinco Inc., Japan
Markteinführung:	6/2009
Preis:	395 € (Straßenpreis 8/2009)
TX-Bereiche:	144...146 MHz 430...440 MHz 1240...1300 MHz
TX-Betriebsart:	FM
RX-Betriebsart:	FM (Subband auch AM, WFM)
Antennenanschluss:	50 Ω (SMA)
Stromversorgung:	Li-Ion-Akkumulator EBP-73 (7,4 V/1,2 Ah), 13,8 V extern oder 6,0 V (4 AA-Alkaline-Batterien im optionalen Batterieerfahr)
Stromaufnahme:	
Senden	1,8 A (max.)
Empfang	
(0,4 W NF-Leistung)	200 mA
(BS ein, Dualband)	56 mA
Frequenzstabilität:	±2,5 ppm (-10...45 °C)
Betriebstemperatur:	-10...45 °C
Maße (B x H x T):	60 x 115 x 30 mm ³ (ohne Knöpfe und Antenne)
Masse:	296 g (mit EBP-73)

Besonderheiten (Auswahl)

- Triband-Handfunkgerät für 2 m, 70 cm und 23 cm
- wasserdicht gemäß IP-X7 (30 Minuten in 1 m Tiefe)
- robustes Gehäuse
- SMA-Antennenbuchse
- Li-Ion-Akku mit 1200 mAh Kapazität
- getrennte Abstimmknöpfe für Haupt- und Subband
- Anzeige des Ladezustandes des Akkus
- Buchse für externe Stromversorgung
- Senden in wahlweise bis zu vier Leistungsstufen
- Set-Modus mit unterschiedlichen Menüs
- VOX-Funktion eingebaut
- 1750-Hz-Tonruf (umschaltbar)
- Repeater-Ablage zwischen 0 und ±99,995 MHz einstellbar
- CTCSS/- und DCS-Coder/Decoder für 39 Frequenzen und 104 Codes eingebaut
- DTMF-Tastatur und eingebauter Coder mit 9 Speichern und automatischer Wahlwiederholung
- Channelscope-Funktion für 11 Kanäle
- vierstufiger Eingangsabschwächer
- 1000 normale Speicher, 3 Speicher für Anrufkanäle und viele weitere Speicher
- direkte Frequenzeingabe über die Tastatur
- alphanumerische Bezeichnung der Kanäle
- verschiedene Suchlaufvarianten
- Skip-Funktion
- Abstimmsschritte 5/6,25/8,33/10/12,5/15/20/25/30/50/100/125/150/200/500/1000 kHz
- APO- (30 min.), TOT-Funktion (max. 450 s) und RX-Batteriesparfunktion
- BLCO-Funktion
- abschaltbarer Quittungston
- Buchse für externes Audiozubehör (Mikrofon, Lautsprecher usw.)
- 1k2-Packet-Radio-Betrieb möglich
- CPU-Takt umschaltbar
- Akku-Typ im Set-Modus wählbar
- Möglichkeit zum Klonen der Einstellungen auf andere Funkgeräte desselben Typs
- PC-programmierbar, Software steht auf www.alinco.com kostenlos zur Verfügung



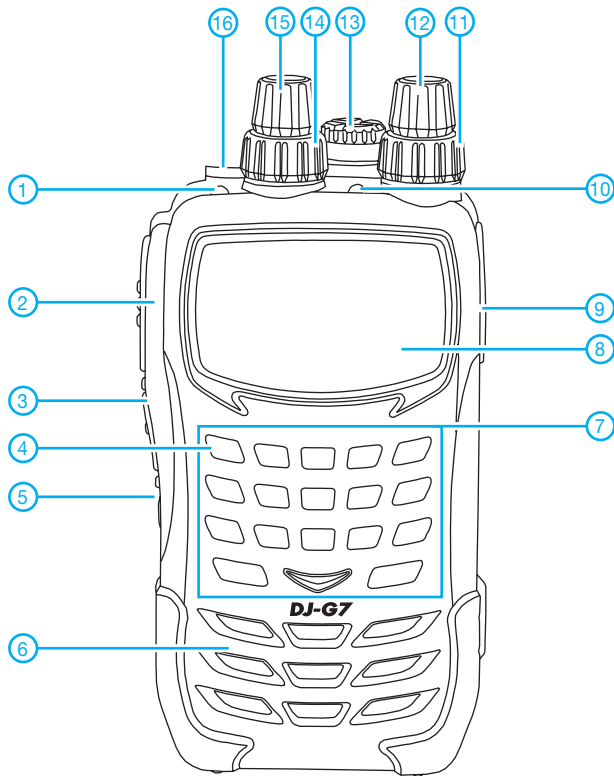
Lieferumfang

Transceiver, Antenne, Trageschleife, Gürtelclip, Steckernetzgerät EDC-151A für 230-V-Netz mit Tischlader, Li-Ion-Akkupack EBP-73 (7,4 V/1200 mAh), Bedienungsanleitung, Garantiekarte

Importeur/Großhändler

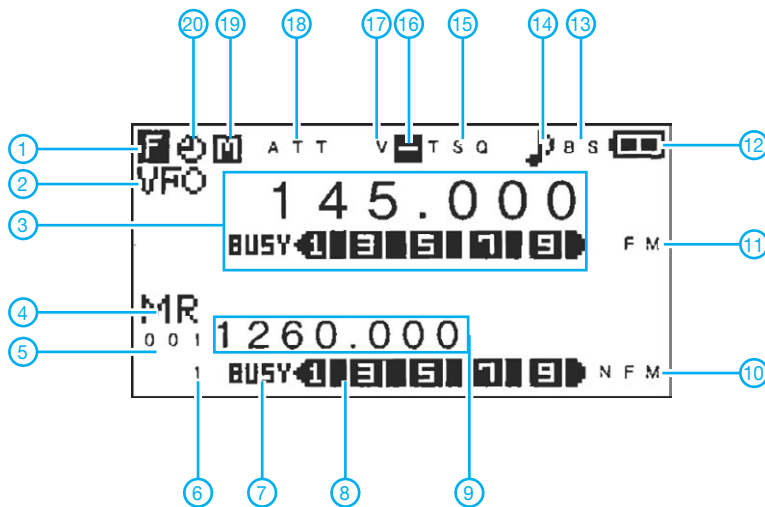
Maas-Funkelektronik
Inh. Peter Maas
Heppendorfer Straße 23
50189 Elsdorf-Berrendorf
www.alinco-funktechnik.de

Frontansicht



- 1 - RX/TX-LED des Hauptbandes
 - 2 - PTT-Taste
 - 3 - Monitor-Taste
 - 4 - programmierbare Funktionstaste (Wild Key)
 - 5 - Ein/Aus-Taste
 - 6 - Lautsprecheröffnungen
 - 7 - Tastenfeld*
 - 8 - Display
 - 9 - DC-Buchse für externe Stromversorgung
 - 10 - RX/TX-LED des Subbandes
 - 11 - Lautstärkereger des Subbandes
 - 12 - Abstimmknopf des Subbandes
 - 13 - Buchse für externes Audio-Zubehör mit Abdeckkappe
 - 14 - Lautstärkereger des Hauptbandes
 - 15 - Abstimmknopf des Hauptbandes
 - 16 - Antennenanschluss (SMA-Buchse)
- *) Tasten doppelt belegt

Display



- 1 - Zweibelegung der Tasten aktiviert
- 2 - VFO-Modus
- 3 - Hauptbandanzeige: Frequenz oder Speichername, Squelch, Balkeninstrument für S-Meter oder HF-Leistung
- 4 - Speichermodus
- 5 - Speicher Nummer
- 6 - Speicherbanknummer
- 7 - Squelch-Icon des Subbandes
- 8 - Subband-S-Meter
- 9 - Subband-Frequenzanzeige
- 10 - Subband-Betriebsart
- 11 - Hauptband-Betriebsart
- 12 - Symbol für Ladezustand des Akkus
- 13 - Batteriesparfunktion aktiviert
- 14 - Klingelfunktion aktiviert
- 15 - DCS oder CTCSS aktiviert
- 16 - Anzeige für Duplex-Betrieb (+/-)
- 17 - VOX eingeschaltet
- 18 - Eingangsabschwächer aktiviert
- 19 - M = Mainband; S = Subband
- 20 - APO-Funktion aktiviert

Optionales Zubehör (Auswahl)

EDH-35	Batterieerbehälter für 4 AA-Alkalinebatterien
EDC-36	Zigarettenanzünderkabel mit Störfilter
EDC-43	Zigarettenanzünderkabel mit Lagegerät
EDS-10	Stecker-Adapterabel
EDS-14	Stecker-Adapterabel
EDS-11	Cloning-Kabel
EME-32A	Lautsprechermikrofon
EMS-62	Lautsprechermikrofon
ERW-4C	PC-Interface-Kabel (seriell)
ERW-7	PC-Interface-Kabel (USB)
ESC-50	Schutztasche
EME-6	Ohrhörer

Quelle:
Instruction Manual DJ-G7,
2009, Alinco Inc.