

Wichtige Diagramme

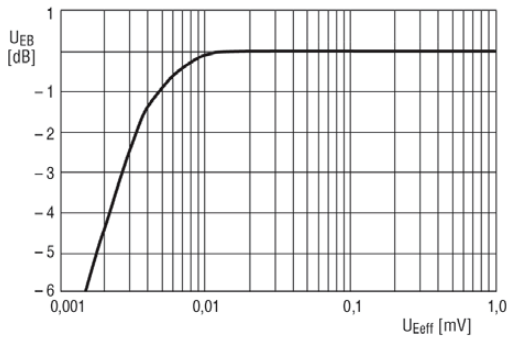


Bild 3: Abhängigkeit der effektiven NF-Ausgangsspannung U_A und der Verzerrungen k in Abhängigkeit von der Betriebsspannung U_B bei $t_B = 25^\circ\text{C}$

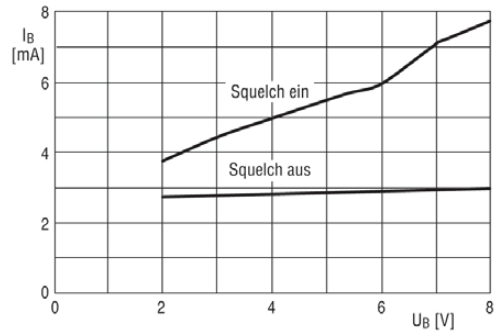


Bild 4: Abhängigkeit des Betriebsstroms I_B von der Betriebsspannung U_B bei unterschiedlichen Betriebszuständen

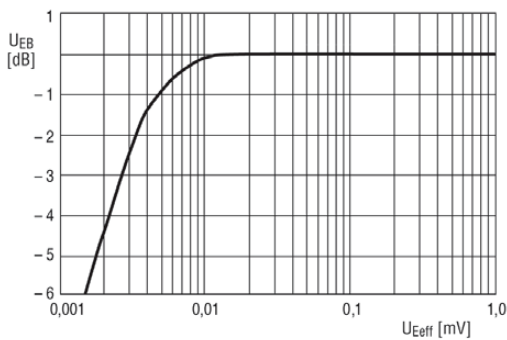


Bild 5: Abhängigkeit der Begrenzereingangsspannung U_{EB} vom Eingangssignal U_E bei $U_B = 4\text{ V}$ und $f_{NF} = 1\text{ kHz}$

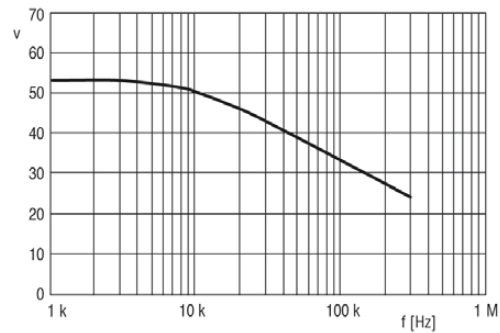


Bild 6: Abhängigkeit der Verstärkung v des aktiven Filters von der Frequenz f

Applikationsschaltung

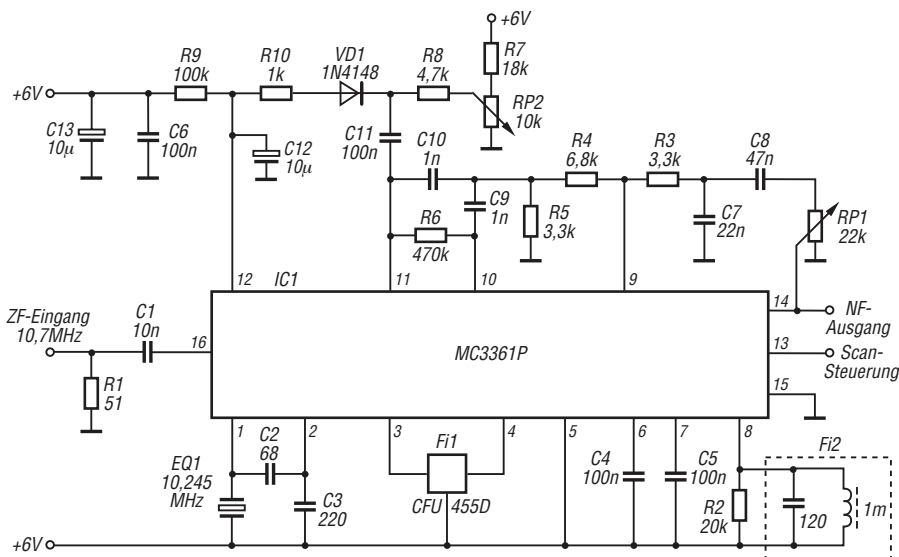


Bild 7: Typische Einsatzschaltung des vielseitigen ICs in einem auf dem Superhetprinzip basierenden Scanner-Empfänger