

Eisenpulver-Ringkerne von Amidon

Kernabmessungen

Kerngröße	D _a [mm]	D _i [mm]	h [mm]	D _a ["]	D _i ["]	h ["]
T-12	3,2	1,6	1,3	0,125	0,062	0,050
T-16	4,1	2,0	1,5	0,160	0,078	0,060
T-20	5,1	2,2	1,8	0,200	0,088	0,070
T-25	6,5	3,0	2,4	0,255	0,120	0,096
T-30	7,8	3,8	3,3	0,307	0,151	0,128
T-37	9,5	5,2	3,3	0,375	0,205	0,128
T-44	11,2	5,8	4,0	0,440	0,229	0,159
T-50	12,7	7,7	4,8	0,500	0,303	0,190
T-68	17,5	9,4	4,8	0,690	0,370	0,190
T-80	20,2	12,6	6,4	0,795	0,495	0,250
T-94	23,9	14,2	7,9	0,942	0,560	0,312
T-106	26,9	14,5	11,1	1,060	0,570	0,437
T-130	33,0	19,8	11,1	1,300	0,780	0,437
T-157	39,9	24,1	14,5	1,570	0,950	0,570
T-184	46,7	24,1	18,0	1,840	0,950	0,710
T-200	50,8	31,8	14,0	2,000	1,250	0,550
T-200A	50,8	31,8	25,4	2,000	1,250	1,000
T-225	57,2	35,7	14,0	2,250	1,405	0,550
T-225A	57,2	35,7	25,4	2,250	1,485	1,000
T-300	76,2	48,9	12,7	3,048	1,925	0,500
T-300A	76,2	48,9	25,4	3,048	1,925	1,000
T-400	101,6	57,2	16,5	4,000	2,250	0,650
T-400A	101,6	57,2	33,0	4,000	2,250	1,300
T-520	132,1	78,2	20,3	5,200	3,080	0,800

Bauteilbezeichnung

- Beispiel: T-37-10
- T → Abkürzung für Ringkern (engl.: Toroid)
- 37 → Kerngröße ist der Außendurchmesser in Vielfachen von 0,01 Zoll, dem gegebenenfalls ein Zusatzbuchstabe folgt
- 10 → Materialkennung

Physikalische Dimensionen

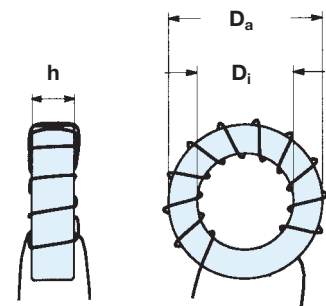


Bild: Ringkern mit 11 Windungen
D_a = Außendurchmesser
D_i = Innendurchmesser
h = Höhe/Dicke

Anmerkung: Durch die Dicke des Farbüberzugs sind die wirklichen Kernabmessungen etwas größer als die eines Ringkerns ohne diese Farbkennzeichnung.

Hersteller

Amidon Inc., 240 Briggs Avenue,
 Costa Mesa, California 92626, USA
 Internet: www.amidon-inductive.com

Materialabhängige Eigenschaften

Materialkennung	Kernfarbe	nutzbarer Frequenzbereich [MHz]	Anfangspermeabilität μ_i	Bemerkung
0	braun	100...300	1	Induktivität variiert stark mit Wickeltechnik
1	blau	0,5...5	20	äquivalent zu Material 3, jedoch bessere Parameterstabilität
2	rot	2...30	10	hohe Güte
3	grau	0,05...0,5	35	hohe Parameterstabilität und Güte bei niedrigen Frequenzen
6	gelb	10...50	8	sehr hohe Güte und Temperaturstabilität ¹
7	weiß	3...35	9	äquivalent zu Materialien 2/6, bessere Temperaturstabilität
10	schwarz	30...100	6	hohe Güte und Parameterstabilität zwischen 40 und 100 MHz
12	grün/weiß	50...200	4	hohe Güte, mittlere Temperaturstabilität
15	rot/weiß	0,1...2	25	hohe Parameterstabilität, hohe Güte
17	blau/gelb	20...200	4	äquivalent zu Material 12, bessere Temperaturstabilität ²
18	rot/grün	0...0,5	55	Gleichstromdrosseln, Leistungsdrosseln ³
26	gelb/weiß	0...1	75	Netz-drosseln, Gleichstromdrosseln, Drosseln ⁴

¹ zwischen 20 und 50 MHz

² Güte sinkt um 10 % oberhalb 50 MHz und 20 % oberhalb 100 MHz

³ bei Frequenzen über 50 kHz

⁴ bis Frequenzen von 50 kHz

A_L-Wert [nH/Wdg.²]

Kerngröße	Materialkennung											
	0	1	2	3	6	7	10	12	15	17	18	26
T-12	0,3	4,3	2,0	6,0	1,7	–	1,2	0,75	5,0	0,75	–	–
T-16	0,3	4,4	2,2	6,1	1,9	–	1,3	0,80	5,5	0,80	–	14,5
T-20	0,35	5,2	2,7	9,0	2,2	–	1,6	1,00	6,5	1,00	–	18,0
T-25	0,45	7,0	3,4	10,0	2,7	2,9	1,9	1,20	8,5	1,20	17	23,5
T-30	0,60	8,5	4,3	14,0	3,6	–	2,5	1,60	9,3	1,60	22	32,5
T-37	0,49	8,0	4,0	12,0	3,0	3,2	2,5	1,50	9,0	1,50	–	27,5
T-44	0,65	10,5	5,2	18,0	4,2	–	3,3	1,85	16,0	1,85	–	36,0
T-50	0,64	10,0	4,9	17,5	4,0	4,3	3,1	1,80	13,5	1,80	24	32,0
T-68	0,75	11,5	5,7	19,5	4,7	5,2	3,2	2,10	18,0	2,10	29	42,0
T-80	0,85	11,5	5,5	18,0	4,5	–	3,2	2,20	17,0	3,20	31	45,0
T-94	1,06	16,0	8,4	24,8	7,0	–	5,8	3,20	20,0	3,20	42	59,0
T-106	1,90	32,5	13,5	45,0	11,6	–	–	–	34,5	–	70	90,0
T-130	1,50	20,0	11,0	35,0	9,6	–	–	–	25,0	–	–	78,5
T-157	–	32,0	14,0	42,0	11,5	–	–	–	36,0	–	–	97,0
T-184	–	50,0	24,0	72,0	19,5	–	–	–	–	–	–	164,0
T-200	–	25,0	12,0	42,5	10,0	–	–	–	–	–	–	89,5
T-200A	–	–	21,8	46,0	18,0	–	–	–	–	–	–	152,5
T-225	–	–	12,0	42,5	10,0	–	–	–	–	–	–	95,0
T-225A	–	–	21,5	–	–	–	–	–	–	–	–	160,0
T-300	–	–	11,4	–	–	–	–	–	–	–	–	80,0
T-300A	–	–	22,8	–	–	–	–	–	–	–	–	160,0
T-400	–	–	18,0	–	–	–	–	–	–	–	–	130,0
T-400A	–	–	36,0	–	–	–	–	–	–	–	–	260,0
T-520	–	–	20,7	–	–	–	–	–	–	–	–	146,0

Anmerkung: Ist ein Induktivitätsindex in der Tabelle nicht verfügbar, so wird die entsprechende Kerngröße nicht aus diesem Material hergestellt.

Anwendungen

- Der nutzbare Frequenzbereich ist durch das verwendete Material festgelegt. Durch die Farbkennzeichnung der Eisenpulver-Ringkerne ist ein einfacher Rückschluss auf das Material möglich.
- Jeder beim Wickeln durch das Innere des Ringkerns geführte Draht zählt als eine Windung.
- Die Induktivität L der mit einem Eisenpulver-Ringkern hergestellten Spule kann man mithilfe der Gleichung $L = A_L \times N^2$ errechnen, wobei der A_L-Wert die Materialkonstante

des verwendeten Kernes und N die aufgebrauchte Windungszahl darstellen.

- Beispiel 1: Gesucht ist die Induktivität L von 20 Windungen N auf einem Eisenpulver-Ringkern T-37-10 mit einem A_L-Wert von 2,5 nH/Wdg.²

$$L = A_L \times N^2$$

mit L [nH] und A_L [nH/Wdg.²]

$$L = 2,5 \times 20^2 = 1000 \text{ nH} = 1 \mu\text{H}$$

- Beispiel 2: Gesucht ist die Windungszahl N für eine Induktivität L von 7,2

μH (= 7200 nH) auf einem Eisenpulver-Ringkern T-80-6 mit einem A_L-Wert von 4,5 nH/Wdg.²

$$N = \sqrt{L / A_L}$$

mit L [nH] und A_L [nH/Wdg.²]

$$N = \sqrt{(7200 / 4,5)} = 40 \text{ Windungen}$$

Literatur und URL

- [1] Burmeister, W., DL5SWB: „mini Ringkern-Rechner“ V1.0. FUNKAMATEUR 49 (2000) H. 11, S.1210–1211
- [2] Burmeister, W., DL5SWB: mini Ringkern-Rechner Version 1.1.2. www.minirk_g.htm