

Ferrit-Ringkerne von Amidon

Kernabmessungen

Kerngröße	D _a [mm]	D _i [mm]	h [mm]	D _a ["]	D _i ["]	h ["]
FT-23	5,80	3,10	1,50	0,230	0,120	0,060
FT-37	9,50	4,75	3,18	0,375	0,187	0,125
FT-50	12,70	7,14	4,80	0,500	0,281	0,188
FT-50A	12,70	7,14	6,35	0,500	0,312	0,250
FT-50B	12,70	7,14	12,70	0,500	0,312	0,500
FT-82	21,00	13,10	6,35	0,825	0,516	0,250
FT-87	22,10	13,70	6,35	0,870	0,540	0,500
FT-87A	22,10	13,70	12,70	0,870	0,540	0,250
FT-114	29,00	19,05	7,50	1,142	0,750	0,295
FT-114A	29,00	19,05	8,13	1,142	0,750	0,545
FT-125	31,75	19,05	9,53	1,250	0,750	0,375
FT-140	35,60	22,70	12,70	1,400	0,900	0,500
FT-150	38,10	19,05	6,35	1,500	0,750	0,250
FT-150A	38,10	19,05	12,70	1,500	0,750	0,500
FT-193	49,07	31,75	15,88	1,932	1,250	0,625
FT-193A	49,07	31,75	19,05	1,932	1,250	0,750
FT-200	50,08	30,48	12,70	2,000	1,200	0,500
FT-240	61,00	35,60	12,70	2,400	1,400	0,500

Bauteilbezeichnung

- Beispiel: FT-50-63
- FT → Abkürzung für Ferrit-Ringkern (engl.: Ferrit Toroid)
- 50 → Kerngröße ist der Außendurchmesser in Vielfachen von 0,01 Zoll, dem gegebenenfalls ein Zusatzbuchstabe folgt
- 63 → Materialkennung

Physikalische Dimensionen

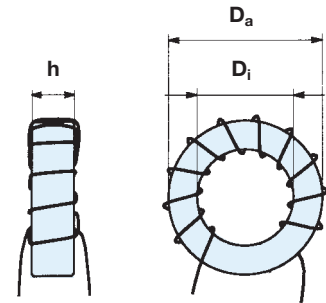


Bild: Ringkern mit 11 Windungen
D_a = Außendurchmesser
D_i = Innendurchmesser
h = Höhe/Dicke

Hersteller

Amidon Inc., 240 Briggs Avenue,
 Costa Mesa, California 92626, USA
 Internet: www.amidon-inductive.com

Materialabhängige Eigenschaften

Materialkennung	Resonanzanwendungen	nutzbarer Frequenzbereich [MHz] bei Breitbandanwendungen	Dämpfungsanwendungen	Anfangspermeabilität μ_i	Sättigungsgrenze [Gauss]
43	0,01...1	1...50	30...600	850	2750
61	0,2...10	10...200	200...1000	125	2350
63	15...25	50...500	500...2000	40	1850
67	10...80	25...200	350...1500	40	3000
68	80...180	200...1000	1000...5000	20	2000
72	0,001...1	0,5...20	10...50	2000	
75/J	0,001...1	0,2...10	5...15	5000	4300
77	0,001...2	0,5...30	10...50	2000	4600
F	0,001...1	0,5...30	1...20	3000	4700
H	0,001...150	0,001...1	0,001...0,5	15000	4200
K	0,0001...30	50...500	200...5000	290	330
W	0,001...250	0,001...1	0,1...1	10000	4300

A_L-Wert [nH/Wdg.²]

Kerngröße	Materialkennung											
	43	61	63	67	68	72	75/J	77	F	H	K	W
FT-23	188	24,8	7,9	7,9	4,0	396	990	396	–	2940	–	–
FT-37	420	55,3	19,7	19,7	8,8	884	2110	884	–	6590	–	–
FT-50	523	68,8	22,0	22,0	11,0	1100	2750	1100	–	–	–	–
FT-50A	570	75,0	24,0	24,0	12,0	1200	2990	1200	–	–	–	5936
FT-50B	1140	150,0	48,0	48,0	–	2400	–	2400	–	–	–	–
FT-82	557	73,0	22,4	22,4	11,7	1172	2940	1172	–	–	–	–
FT-87	–	–	–	–	–	–	3020	–	–	–	–	–
FT-87A	–	–	–	–	–	–	6040	–	3700	–	–	–
FT-114	603	79,3	25,4	25,4	12,7	1270	3170	1270	1902	–	–	–
FT-114A	–	146,0	–	–	–	–	–	2340	–	–	–	–
FT-125	–	–	–	–	–	–	–	–	–	–	2615	–
FT-140	952	140,0	–	45,0	–	2250	–	2250	–	–	–	–
FT-150	–	–	–	–	–	–	4400	–	2640	–	–	–
FT-150A	–	–	–	–	–	–	8370	–	5020	–	4508	16700
FT-193	–	–	–	–	–	–	6065	–	3640	–	–	11800
FT-193A	–	–	–	–	–	–	7435	–	4460	–	–	–
FT-200	–	–	–	–	–	–	–	–	–	–	5353	–
FT-240	–	171,0	–	53,0	–	3130	–	3130	–	–	4912	13690

Anmerkung: Ist ein A_L-Index in der Tabelle nicht verfügbar, so wird die entsprechende Kerngröße nicht aus diesem Material hergestellt.

Anwendungen

- Der nutzbare Frequenzbereich ist durch das verwendete Material festgelegt. Da die Ferrit-Ringkerne nicht farblich gekennzeichnet sind, ist kein unmittelbarer Rückschluss auf das Material möglich – somit besteht Verwechslungsgefahr.
- Jeder beim Wickeln durch das Innere des Ringkerns geführte Draht zählt als eine Windung.
- Die Induktivität L der mit einem Ferrit-Ringkern hergestellten Spule kann man mithilfe der Gleichung $L = A_L \times N^2$ errechnen, wobei der A_L-Wert die

Materialkonstante des verwendeten Kernes und N die aufgebrauchte Windungszahl darstellen.

- Beispiel 1: Gesucht ist die Induktivität L von 30 Windungen N auf einem Ferrit-Ringkern FT-50-63 mit einem A_L-Wert von 22 nH/Wdg.²

$$L = A_L \times N^2$$

mit L [nH] und A_L [nH/Wdg.²]

$$L = 22 \times 30^2 = 19800 \text{ nH} = 19,8 \text{ } \mu\text{H}$$

- Beispiel 2: Gesucht ist die Windungszahl N für eine Induktivität L von

63,5 μH (= 63500 nH) auf einem Ferrit-Ringkern FT-114-63 mit einem A_L-Wert von 25,4 nH/Wdg.²

$$N = \sqrt{L / A_L}$$

mit L [nH] und A_L [nH/Wdg.²]

$$N = \sqrt{(63\,500 / 25,4)} = 50 \text{ Windungen}$$

Literatur und URL

- [1] Burmeister, W., DL5SWB: „mini Ringkern-Rechner“ V1.0. FUNKAMATEUR 49 (2000) H. 11, S.1210–1211
- [2] Burmeister, W., DL5SWB: mini Ringkern-Rechner Version 1.1.2. www.qsl.net/dl5swb/minirk_g.htm