

## Punkt-/Balkenanzeige-Treiber

### Grenzwerte

Parameter	Kurzzeichen	min.	max.	Einheit
Betriebsspannung	$U_B$		25	V
Spannung an den Display-Ausgängen	$U_{LED}$		25	V
Eingangssignal bei $I_E$ max. 3mA	$U_E$		$\pm 35$	V
Dauerverlustleistung bei $T_U = 100^\circ\text{C}$	$P_V$		1365	mW
Spannung über der Widerstandsdekade	$U_R$	-100	$U_B$	mV
Betriebstemperatur	$T_B$	0	70	$^\circ\text{C}$
Übergangstemperatur	$T_U$		100	$^\circ\text{C}$
Löttemperatur (10 s)	$T_{Löt}$		260	$^\circ\text{C}$

### Kennwerte ( $U_B = 3 \dots 20\text{ V}$ ; $U_{LED} = 3\text{ V} \dots U_B$ ; $U_{RLO}$ , $U_{RHI} = -15\text{ mV} \dots 12\text{ V}$ )

Parameter	Kurzzeichen	min.	typ.	max.	Einheit
Betriebsspannung	$U_B$	3		25	V
Standby-Strom (alle LEDs aus) bei $U_B = 5\text{ V}$ , $I_{REF} = 0,2\text{ mA}$	$I_B$		2,4	4,2	mA
bei $U_B = 20\text{ V}$ , $I_{REF} = 1\text{ mA}$	$I_B$		6,1	9,2	mA
Referenzspannung	$U_{REF}$	1,2	1,28	1,34	V
Offset-Spannung am Puffer und ersten Komparator	$U_{OFS}$		3	10	mV
an anderen Komparatoren			3	15	mV
<b>Displayausgänge</b>					
LED-Strom					
bei $U_B = U_{LED} = 5\text{ V}$ , $I_{REF} = 1\text{ mA}$	$I_{LED}$	7	10	13	mA
Sättigungsspannung	$U_{SAT}$		0,15	0,4	V
<b>Widerstandsdekade</b>					
Gesamtwiderstand zwischen Pin 4 und 6					
	R	16	28	36	k $\Omega$
Pegeldifferenz zwischen zwei Schaltstufen bei					
$V_{Ein} = -1 \dots +3\text{ dB}$	$V_{Diff}$	0,75	1	1,25	dB
$V_{Ein} = -7 \dots -1\text{ dB}$	$V_{Diff}$	1,5	2	2,5	dB
$V_{Ein} = -10 \dots -7\text{ dB}$	$V_{Diff}$	2	3	3,5	dB

### Blockschaltbild

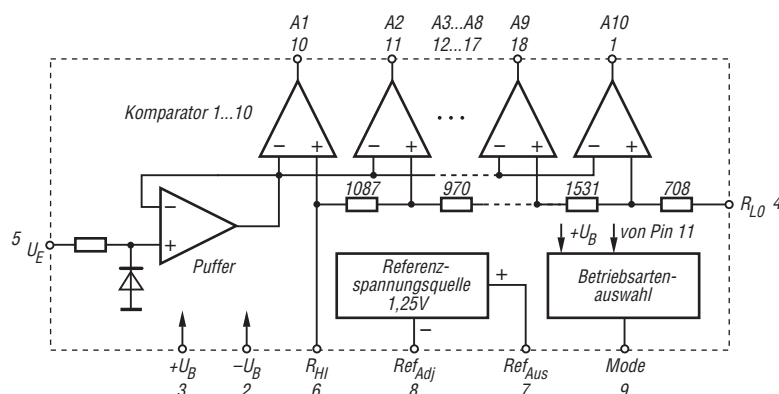


Bild 1: Blockschaltbild des LM3916

### Kurzcharakteristik

- Punkt-/Balkenanzeige ansteuerbar
- logarithmische Widerstandsdekade
- unipolare Betriebsspannung
- Kaskadierung von bis zu zehn Schaltkreisen möglich
- interne Referenzspannungsquelle
- Display-Ströme von 1 bis 30 mA
- 18-poliges DIL-Gehäuse oder 20-poliges Chip-Carrier-Gehäuse

### Beschreibung

Der LM3916 klassifiziert die anliegende Eingangsspannung und steuert entsprechend ihrem Wert zehn LEDs an. Dadurch ist, je nach anliegendem Pegel, eine Aussteuerungsanzeige mit 1 bis 3dB/ Stufe realisierbar, wobei man als Betriebsart zwischen Punkt- und Balkenanzeige umschalten kann. Durch Kaskadierung der ICs sind Displays mit bis zu 70 dB Anzeigebereich möglich. Beide Enden der Widerstandsdekade sind herausgeführt und gestatten dadurch, die Anzeigegrenzwerte durch Anlegen von externen Spannungen frei zu wählen.

### Hersteller

National Semiconductors Corp.,  
1111 West Bardin Road, Arlington,  
TX 76017, USA, [www.national.com](http://www.national.com)

### Anschlussbelegung (DIL)

- Pin 1: Display-Segment 1
- Pin 2: negative Betriebsspannung
- Pin 3: positive Betriebsspannung
- Pin 4: Anfang Widerstandsdekade
- Pin 5: Eingangsspannung
- Pin 6: Ende Widerstandsdekade
- Pin 7: Referenzspannungsausgang
- Pin 8: Referenzspannung eichen
- Pin 9: Betriebsartenauswahl
- Pin 10: Display-Segment 10
- Pin 11: Display-Segment 9
- Pin 12: Display-Segment 8
- Pin 13: Display-Segment 7
- Pin 14: Display-Segment 6
- Pin 15: Display-Segment 5
- Pin 16: Display-Segment 4
- Pin 17: Display-Segment 3
- Pin 18: Display-Segment 2

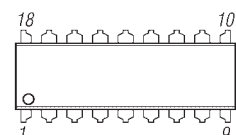
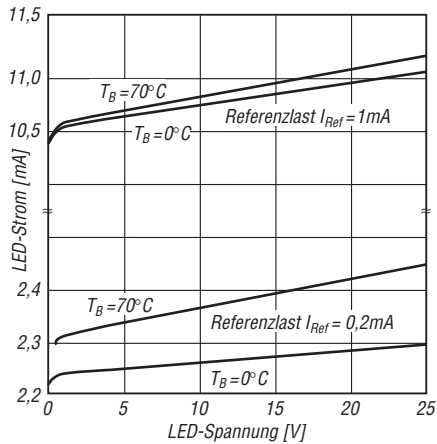
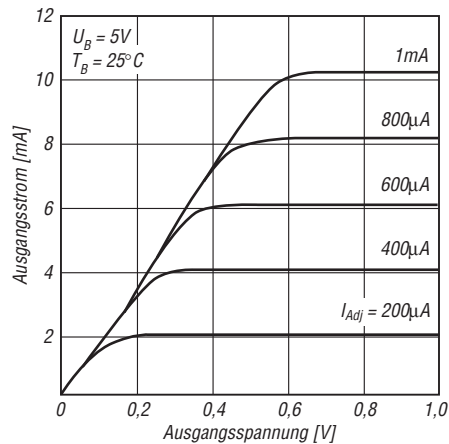


Bild 2: Pinbelegung

## Wichtige Diagramme



**Bild 3:** LED-Strom als Funktion der Referenzspannungsbelastung  $I_{REF}$



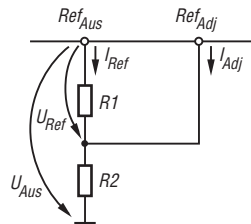
**Bild 4:** Segmentausgangsstrom als Funktion der Ausgangsspannung

## Applikationshinweise

- Helligkeitssteuerung der LED-Segmente: Der durch die externe Belastung der Referenzspannungsquelle aus Pin 7 fließende Strom  $I_{REF}$  beeinflusst direkt die maximalen Segmentströme,  $I_{LED} \approx 10 \cdot I_{REF}$ .
- Anzeigebereich einstellen: Die Widerstandsdekade kann man zwischen zwei beliebige Spannungen im Bereich von  $+U_B$  bis  $-U_B$  schalten. Dafür sind einerseits die am Pin 7 anliegende Spannung und andererseits externe Spannungsquellen mit Operationsverstärkern verwendbar. Die Aktivierung jedes einzelnen Komparators verteilt

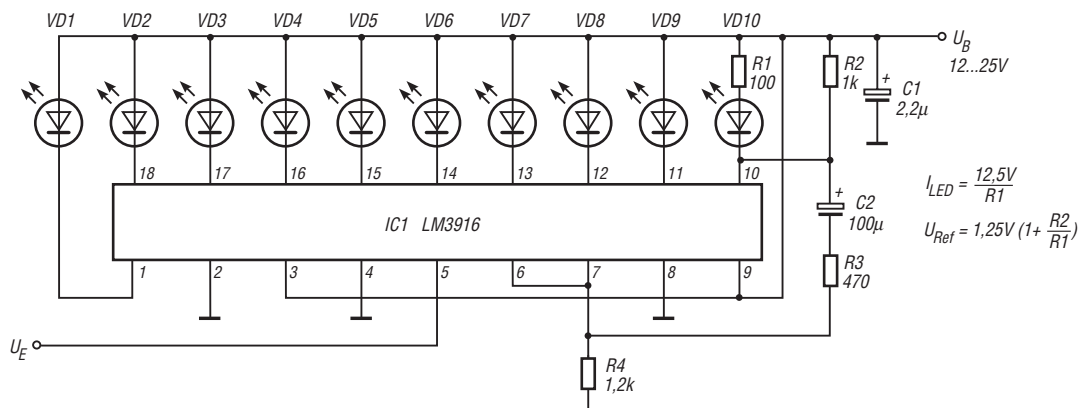
sich logarithmisch über jeweils ein Zehntel der Gesamtspannungsdifferenz zwischen Pin 6 und Pin 4. Die Ausgangsspannung am Anschluss 7 errechnet sich aus:

$$U_{Aus} = U_{REF} (1 + R2/R1) + I_{ADJ} \cdot R2$$



- Kaskadierung von Schaltkreisen: Im Punktanzeigemodus ist die Kaskadierung mehrerer (bis zu 3) Schaltkreise möglich. Dazu ist Pin 9 eines ICs in Reihe mit Pin 1 des nächsten ICs zu schalten. Am letzten Schaltkreis ist der Anschluss 9 mit Pin 11 zu verbinden. Alle Stufen, bis auf die letzte, sind mit einem zusätzlichen Parallelwiderstand von Pin 11 an  $U_{LED}$  zu versehen.
- Betriebsartenumschaltung: Für die Balkenanzeige ist Pin 9 mit Pin 3 zu verbinden. Bei der Punktanzeige bleibt Pin 9 unbeschaltet.

## Applikationsschaltung



**Bild 5:** Anwendung als Balkenanzeige mit blinkender LED-Zeile bei maximalem Anzeigewert