

Dualer Audio-Kleinleistungsverstärker

Grenzwerte

Parameter	Kurzzeichen	min.	max.	Einheit
Betriebsspannung	U_B		15	V
Ausgangsspitzenstrom	I_{aS}		1,5	A
Verlustleistung bei $\partial_A = 50^\circ\text{C}$	P_{tot}		1,25	W
Lagertemperatur	∂_A	-40	150	$^\circ\text{C}$

Kurzcharakteristik

- großer Betriebsspannungsbereich
- geringe Ruhestromaufnahme
- Stereo- oder Brückenschaltung möglich
- geringes Übersprechen
- vielfältige Einsatzmöglichkeiten
- Powerdip-Gehäuse
- Hersteller: SGS Thomson

Kennwerte ($U_B = 6\text{ V}$, $\partial_A = 25^\circ\text{C}$)

Parameter	Kurzzeichen	min.	typ.	max.	Einheit
Betriebsspannung	U_B	3		14	V
Ruhestrom	I_{B0}		6	12	mA
Ausgangsgleichspannung	U_A		2,7		V
Ausgangsleistung bei $R_L = 4\ \Omega$, $f = 1\ \text{kHz}$ und $k = 10\ \%$	P_a	450	650		mW
Verstärkung bei 1 kHz	V	36	39	41	dB
Eingangswiderstand bei 1 kHz	R_e	100			$\text{k}\Omega$
äquivalente Eingangsrauschspannung bei $R_Q = 10\ \text{k}\Omega$ und $B = 22\ \text{Hz} \dots 22\ \text{kHz}$	$U_{\text{är}}$		2,5		μV
Betriebsspannungsunterdrückung bei $f_{\text{Brumm}} = 100\ \text{Hz}$	SVR	24	30		dB
Kanaltrennung bei $R_Q = 10\ \text{k}\Omega$ und $f = 1\ \text{kHz}$	CS		50		dB
thermischer Widerstand zwischen Sperrschicht und Pins	R_{th}			20	K/W

Einsatzhinweise

Der TDA 2822 ist ein monolithischer Audioverstärker für vielseitigen Einsatz, besonders in batteriebetriebenen Geräten. Das 12+2+2-Powerdip-Gehäuse erlaubt über die vier in der Mitte liegenden Pins die Kühlung, daher die Bezeichnung. Dazu sind diese mit der sich neben dem IC verbreiternden Massefläche zu verlöten, die grundsätzlich maximal sein sollte. Für höchste Verlustleistung ist ein spezielles Kühlblech erforderlich.

Anschlußbelegung und Grundbeschaltung

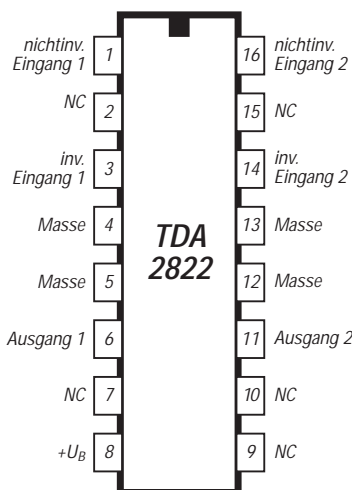


Bild 1: Pinbelegung

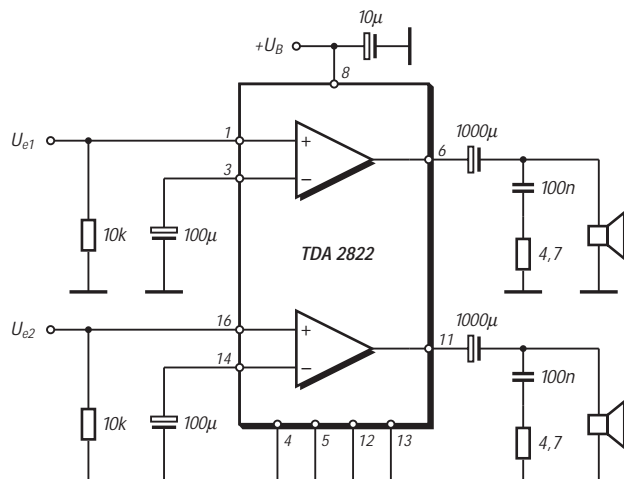


Bild 2: Die typische Stereokonfiguration verstärkt mit je 39 dB.

Wichtige Diagramme

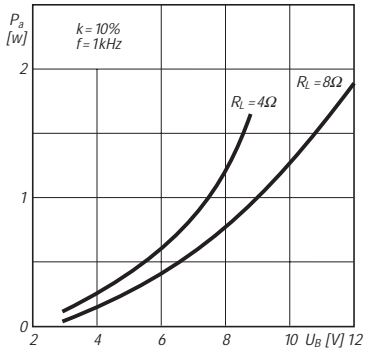


Bild 3: Ausgangsleistung pro Kanal über der Betriebsspannung

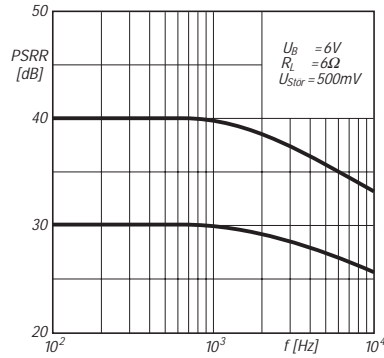


Bild 4: Betriebsspannungsunterdrückung in Stereokonfiguration

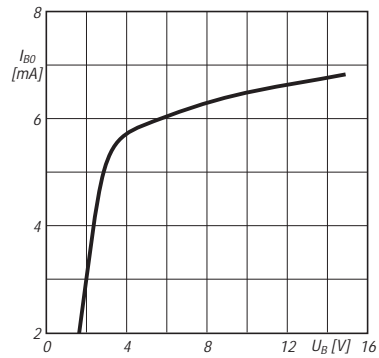


Bild 5: Ruhestromaufnahme über der Betriebsspannung

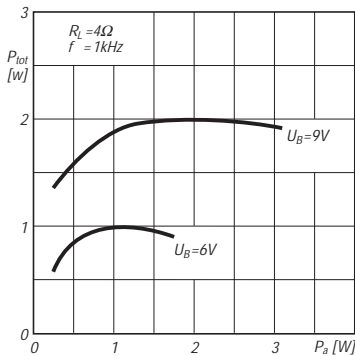


Bild 6: Verlustleistung und Ausgangsleistung bei Stereobetrieb

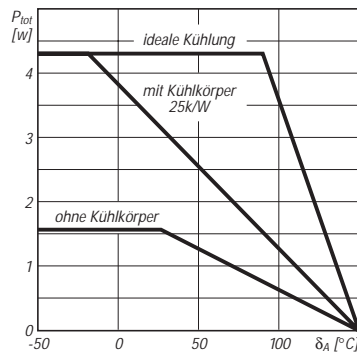


Bild 7: Maximale Verlustleistung und Umgebungstemperatur

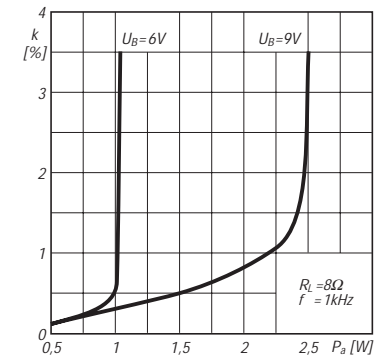


Bild 8: Klirrfaktor und Brücken-Ausgangsleistung

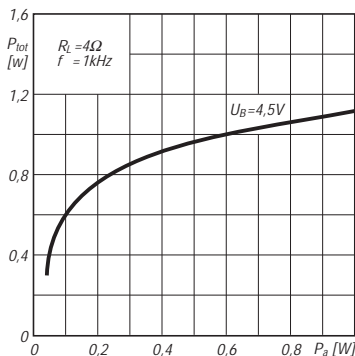


Bild 9: Brücken-Verlustleistung

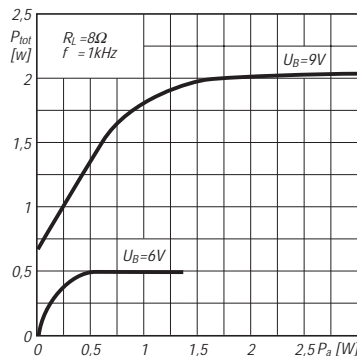


Bild 10: Brücken-Verlustleistung

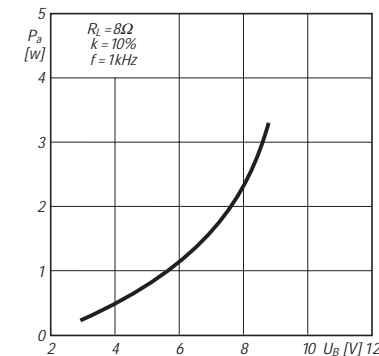


Bild 11: Brücken-Ausgangsleistung und Versorgungsspannung

Beschaltung als Brückenverstärker

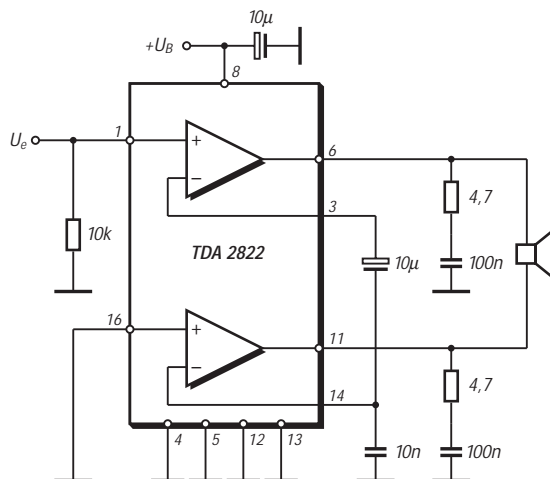


Bild 12:
Die Brückenschaltung benötigt ähnlichen Aufwand wie die Stereokonfiguration. So sind auch zwei Boucherot-Glieder am Ausgang erforderlich. Mit 6 V Betriebsspannung und 8 Ω Lastwiderstand wird bei 10 % Klirrfaktor eine Ausgangsleistung von typisch 1,35 W erreicht.