

MW/KW/UKW-Empfänger-Schaltkreis

Grenzwerte

Parameter	Kurzzeichen	min.	max.	Einheit
Betriebsspannung	U_B	-0,5	8	V
Eingangsstrom ¹⁾	I_E		10	mA
HF-Eingangsspegel ²⁾	U_E		0,4	mV
Betriebstemperatur	ϑ_B	-40	95	°C

¹⁾ Anschlüsse RST, VOL+/-, XTALI/O, BAND, TUNE1/2, STN, STE

²⁾ Anschlüsse AMI, FMI

Kennwerte ($U_B = 2,7 \dots 3,6$ V, $\vartheta_B = -15 \dots +85$ °C)

Parameter	Kurzzeichen	min.	typ.	max.	Einheit
Betriebsspannung	U_B	2	3,3	3,6	V
Betriebsruhestrom	I_{B0}		10		μ A
Betriebsstrom im FM-Mode	I_{BFM}		21		mA
Betriebsstrom im AM-Mode	I_{BAM}		17		mA
Referenztaktfrequenz	f_{XTAL}		32,768		kHz
Frequenztoleranz	Δf_{XTAL}	-100		100	ppm
Betriebstemperatur	ϑ_B	-15	25	85	°C
FM-Zweig					
Eingangsfrequenz UKW	f_{EUKW}	64		109	MHz
Empfindlichkeit ¹⁾	U_{EFM}		2,2		μ V
Eingangswiderstand	R_{EFM}		4		k Ω
Eingangskapazität	C_{EFM}		5		pF
AM-Zweig					
Eingangsfrequenz MW	f_{EMW}	504		1750	kHz
Eingangsfrequenz KW	f_{EKW}	5,6		22	kHz
Empfindlichkeit ¹⁾	U_{EAM}		30		μ V
Antenneninduktivität	L_{Ant}	180		450	μ H
NF-Zweig					
Ausgangsspannung	U_{ANF}		80		mV
Ausgangsfrequenz	f_{ANF}	30		15	kHz
Ausgangswiderstand	R_{ANF}	10			k Ω
Ausgangskapazität	C_{ANF}			50	pF
Klirrfaktor	K		0,1	0,5	%

¹⁾ bei $f = 1$ kHz, $m = 0,3$, $(S+N)/N = 26$ dB

Kurzcharakteristik

- Betriebsspannung 2 V bis 3,6 V
- FM-Mode (64...109 MHz)
- AM-Mode (504...1750 kHz, 5,6...22 MHz)
- Stereo-Decodierung (FM)
- Direkte Einstellung von Lautstärke oder Höhen/Tiefen möglich
- im SSOP-24-Gehäuse (SMD) verfügbar

Hersteller

Silicon Laboratories Inc., 400 West Cesar Chavez, Austin, TX 78701, USA, www.silabs.com

Bezugsquelle

HBE – Heinz Büchner Elektronik e. K., Greifenhagener Str. 22, 10437 Berlin, www.hbe-shop.de

Anschlussbelegung

- Pin 1: Stereo-Indikator (STE)
 Pin 2: Stations-Indikator (STN)
 Pin 3, 4: Frequenzabstimmung (TUNE1, TUNE2)
 Pin 5: Bandauswahl, Deemphasis, Stereo-Auswahl (BAND)
 Pin 6, 7: nicht verwenden, unbeschaltet lassen (NC2, NC2)
 Pin 8: HF-Eingang FM (FMI)
 Pin 9: HF-Masseanschluss (RFGND)
 Pin 10, 11: nicht verwenden, auf Masse legen (NC1, NC1)
 Pin 12: HF-Eingang AM (AMI)
 Pin 13, 14: Masse (GND)
 Pin 15: Rücksetzeingang (RST)
 Pin 16: Lautstärkeerhöhung, Höhenanhebung (VOL+)
 Pin 17: Lautstärkeverringern, Tiefenanhebung (VOL-)
 Pin 18, 19: Quarzoszillatorausgang, -eingang (XTALO, XTALI)
 Pin 20, 21: Betriebsspannung (VDD1, VDD2)
 Pin 22: Bypass für Betriebsspannung (DBYP)
 Pin 23, 24: NF-Ausgang rechts, links (ROUT, LOUT)

Blockschaltbild

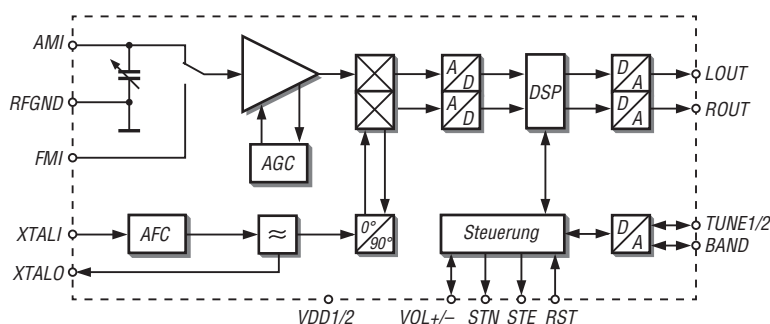


Bild 1: Blockschaltbild des Si4835

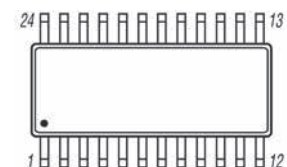


Bild 2: Pinbelegung (SSOP-24)

