

## Monolithische SSB-Quarzfilter für 9 und 10,7 MHz

### Grenzwerte

Parameter	Kurzzeichen	min.	max.	Einheit
Eingangsleistung	$P_i$		5	mW
Betriebstemperatur	$\partial_S$	-20	70	°C
Lagertemperatur	$\partial_S$	-35	85	°C

### Beschreibung

Bei den monolithischen Quarzfiltern 9MXF24D und 10MXF24D handelt es sich um Ausführungen, deren acht Resonatoren gemeinsam auf einem einzigen Quarzelement untergebracht sind.

### Kennwerte ( $\partial_A = 25\text{ °C}$ )

Parameter	Kurzzeichen	9MXF24D			10MXF24D			Einheit
		min.	typ.	max.	min.	typ.	max.	
Typ		<b>9MXF24D</b>			<b>10MXF24D</b>			
Anzahl der Pole			8			8		
Mittenfrequenz	$f_M$	$f_{M-0,1}$	9.0000,0	$f_{M+0,1}$	-	10.7000,0	-	kHz
6-dB-Bandbreite	$B_{-6}$	2,2	2,4	2,6	-	2,4	-	kHz
Durchlaßdämpfung	$a_0$	-	2,5	4,5	-	-	5,0	dB
Welligkeit	$a_w$	-	-	2,0	-	-	2	dB
Shape-Faktor 60:6 dB	S	1,8	-	-	-	-	-	
Shape-Faktor 80:6 dB	S	2,2	-	-	-	-	-	
Dämpfung bei $f_{M\pm 5\text{ kHz}}$	$a_{\pm 5\text{kHz}}$	-	-	-	70	-	-	dB
Dämpfung bei $f_{M\pm 200\text{ kHz}}$	$a_{\pm 200\text{kHz}}$	-	-	-	80	-	-	dB
Weitabdämpfung	$a_s$	95	-	-	-	-	-	dB
Abschlußimpedanz	$Z_A$	-	980  18	-	-	500  20	-	$\Omega$   pF
Masse	m		9	-		8	-	g

Bemerkung: Die Filter werden von verschiedenen Herstellern bezogen. Daher unterscheiden sich die Bezugswerte für die technischen Daten.

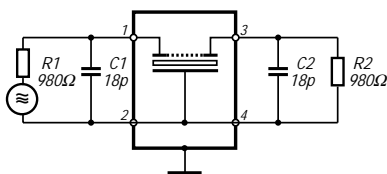


Bild 1: Impedanzrichtiger Abschluß des 9MXF24D

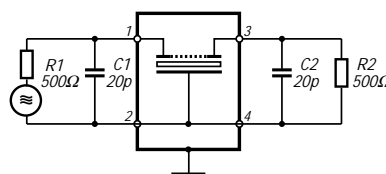


Bild 2: Impedanzrichtiger Abschluß des 10MXF24D

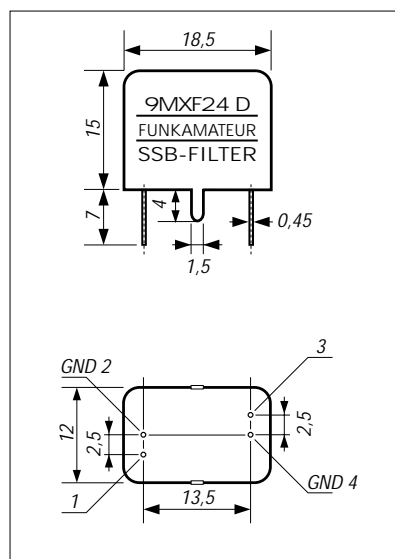


Bild 3: Maßbild der Quarzfilter

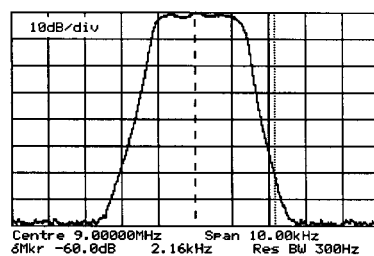


Bild 4: Typische Selektionskurve des 9MXF24D

### Kurzcharakteristik

- monolithische Quarzfilter mit typischer SSB-Bandbreite für Sender und Empfänger mit Zwischenfrequenzen von 9,0 und 10,7 MHz
- erstklassige Selektionseigenschaften
- im Vergleich zu Filtern, die aus diskreten Quarzen zusammengesetzt sind, geringfügig höhere Grunddämpfung
- kompakte Abmessungen
- geringe Masse
- schraubfreier Einbau
- ideal für Selbstbauprojekte

### Anwendungsbeispiele

- ZF-Filter in QRP-Transceivern
- ZF-Filter in Empfängern
- Filter in SSB-Aufbereitungen

### Bezugsmöglichkeit

P.O.BOX 73  
Postfach 73, 10122 Berlin  
www.pobox73.de

FA-Leserservice  
Berliner Straße 69, 13189 Berlin  
www.funkamateure.de

Preise ab 1.1.2002 je 39,00 €

### Zubehör: Trägerquarze

USB-Trägerquarze  
8.998,5 bzw. 10.698,5 kHz  
LSB-Trägerquarze  
9.001,5 bzw. 10.701,5 kHz  
Mittenquarze  
9.000,0 bzw. 10.700,0 kHz  
Alle 30 pF Bürde, Gehäuse HC-49/U  
Preise ab 1.1.2002 je 4,90 €