

Grenzwerte

Parameter	Kurzzeichen	min.	max.	Einheit
Betriebsspannung	U_B		6	V
Eingangsspannung	U_E	0	U_B	V
Verlustleistung	P_V		400	mW
Betriebstemperatur	ϑ_B	-25	70	°C
Übergangstemperatur	$\vartheta_{\dot{U}}$		125	°C

Kennwerte ($U_B = 5\text{ V}$, $\vartheta_B = 0 \dots 70\text{ °C}$)

Parameter	Kurzzeichen	min.	typ.	max.	Einheit
Betriebsspannung	U_B	4,5	5,0	5,5	V
Betriebsstrom					
bei U813BS	I_B		35	45	mA
bei U813BSE	I_B		38	50	mA
Eingangsempfindlichkeit					
bei $R_G = 50\ \Omega$,					
$f_E = 70 \dots 1000\text{ MHz}$	U_{Emin}		10		mV
$f_E = 1000 \dots 1300\text{ MHz}$	U_{Emin}		15		mV
Großsignalfestigkeit	U_{Emax}	300			mV
minimale Eingangsfrequenz	f_{Emin}		70		MHz
maximale Eingangsfrequenz	f_{Emax}	1300			MHz
Ausgangs impedanz					
beim U813BS	Z_A		500		Ω
beim U813BSE	Z_A		200		Ω
Ausgangshub					
bei $Z_L = 10\text{ k}\Omega \parallel 13\text{ pF}$					
am U813BS	U_{AH}	0,8			V
am U813BSE	U_{AH}	1			V

Wichtige Funktionen

Das Teilverhältnis der U813BS und U813BSE lässt sich über den Anschluss SF zwischen 256:1, 128:1 und 64:1 umschalten.

Teilverhältnis	Beschaltung SF-Pin
256:1	0...0,5
128:1	0,5 V... U_B
64:1	unbeschaltet, offen

Die Ausgangsstufen der U813BS sind als ECL-Ausgänge mit $500\ \Omega$ nach U_B aufgebaut, wohingegen die Ausgangsstufen der BSE-Typen einen Emitterfolger mit einem Serienwiderstand von $200\ \Omega$ in der Ausgangsleitung und $2\text{ k}\Omega$ nach Masse aufweisen.

Blockschaltbild

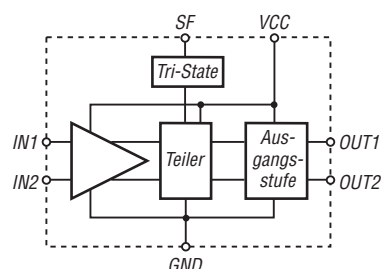


Bild 2: Blockschaltbild des U813BS bzw. U813BSE

Applikationsschaltung

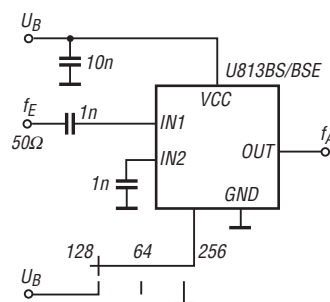


Bild 3: Eingangsteiler mit U813BS bzw. U813BSE

Kurzcharakteristik

- Betriebsspannung 5 V
- wählbares Teilverhältnis
- Arbeitsfrequenz mindestens 70 MHz bis 1,3 GHz
- im SO8- (SMD), DIP8- und SIL6-Gehäuse verfügbar

Beschreibung

Die U813BS/BSE sind ICs, die die anliegende Eingangsfrequenz mit einem wählbaren Verhältnis von 256:1, 128:1 oder 64:1 herunterteilen. Beide besitzen symmetrische Eingänge, wobei der U813BS ECL- und der U813BSE Emitterfolger-Ausgänge aufweist.

Hersteller

Telefunken, www.telefunken.de

Bezugsquelle

FA-Leserservice U813BS 2,90 €

Anschlussbelegung SIL6

- Pin 1: Masse (GND)
- Pin 2: Teilverhältnis (SF)
- Pin 3: Ausgang (OUT)
- Pin 4: Betriebsspannung (VCC)
- Pin 5, 6: symmetrische Eingänge (IN1, IN2)

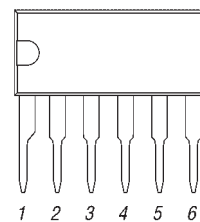


Bild 1: Pinbelegung (SIL6)

Anschlussbelegung DIP8/SO8

- Pin 1: nicht benutzt (NC)
- Pin 2, 3: symmetrische Eingänge (IN1, IN2)
- Pin 4: Masse (GND)
- Pin 5: Teilverhältnis (SF)
- Pin 6, 7: symmetrische Ausgänge (OUT1, OUT2)
- Pin 8: Betriebsspannung (VCC)

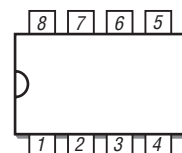


Bild 4: Pinbelegung (DIP8, SO8)