

Ansteuerschaltkreis für Zweifarb-Leuchtdioden

Grenzwerte

Parameter	Kurzzeichen	min.	max.	Einheit
Betriebsspannung	U_B	0	16,5	V
Sperrschichttemperatur	ϑ_J		150	°C
Lagertemperatur	ϑ_S	-40	125	°C

Kennwerte ($U_B = 14\text{ V}$, $\vartheta_A = 25\text{ °C}$)

Parameter	Kurzzeichen	min.	typ.	max.	Einheit
Betriebsspannung	U_B	8		16	V
Betriebsstrom	I_B			8	mA
Standby-Stromaufnahme	I_0			200	μA
Spannung an Pin 18	U_{18}	2		U_B	V
Standby-Spannung an Pin 18	U_{180}			1,5	V
Strom in Pin 18	I_{18}			1,5	mA
L-Pegel an Pin 16, 17	$U_{16/17L}$			0,4	V
H-Pegel an Pin 16, 17	$U_{16/17H}$	2		U_B	V
Strom in Pin 16, 17	$I_{16/17}$			1,8	mA
L-Pegel an Pin 1	U_{1L}			1,2	V
H-Pegel an Pin 1	U_{1H}	$U_B - 1,2\text{V}$		U_B	-
Multiplexfrequenz 1	f_{MPX1}	25		1000	Hz
Multiplexfrequenz 2 (mit $C = 22\text{ nF}$)	f_{MPX2}	85	105	130	Hz
Umgebungstemperatur	ϑ_A	-25		85	°C

Funktionszustände

Funktion	Pin 18	Pin 17	Pin 16	Pin 5, 6	Pin 7 ... 14
Licht aus,					
Radio aus,	L	L	L	aus	aus
Licht aus,					
Radio ein	L	L	L	max.	max.
Licht ein, Instr.-bel.ein,					
Radio aus	L	H	L	aus	aus
Licht, Instr.-bel. und					
Radio ein	L	H	H	aus	aus
nicht zulässig	H	L	L	-	-
nicht zulässig	H	L	H	-	-
Licht ein, Instr.-bel.ein,					
Radio aus	H	H	L	einstellbar	aus
Licht, Instr.-bel. und					
Radio ein	H	H	H	einstellbar	einstellbar

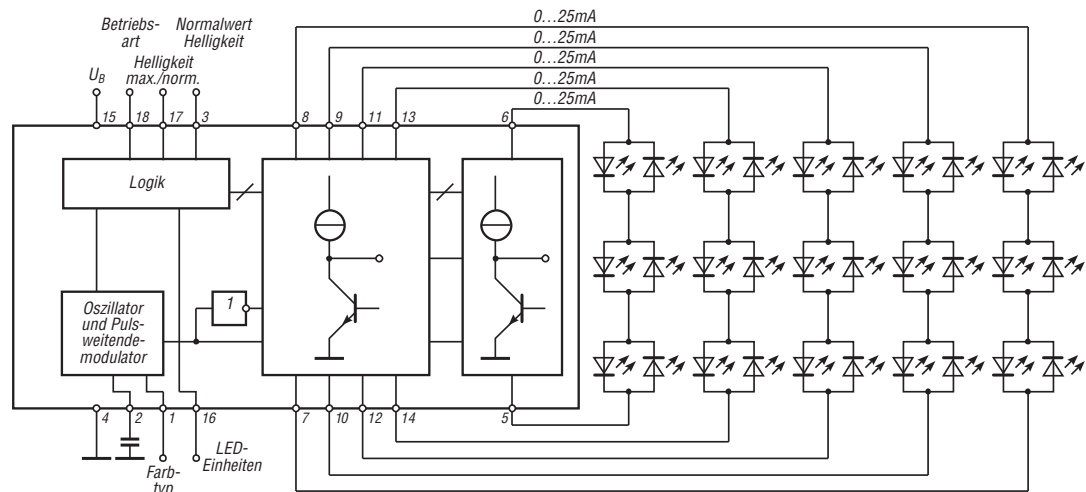
Kurzcharakteristik

- 15 Zweifarb-LEDs werden in fünf Gruppen betrieben. Vier Gruppen sind abschaltbar.
- steuerbarer Oszillator beeinflusst die LED-Farbe
- Die LED-Helligkeit kann direkt vom Fahrzeuginstrument gesteuert werden. Bei Betrieb des Autoradios bei Tageslicht kann diese Funktion abgeschaltet werden.
- Standby-Betrieb

Beschreibung

Der SDA 2231 ist ein spezieller Treiber für antiparallel geschaltete Zweifarb-LEDs, der es ermöglicht, Farbe und Helligkeit kontinuierlich zu verändern. Dazu wird jede der LED-Dreiergruppen von einer Brückenschaltung angesteuert, so daß Strom in jeder Richtung fließen kann. Die Brückenschaltungen werden über einen Komparator von einem Dreieckspannungsgenerator angesteuert. Durch Ändern der Komparator Referenzspannung kann das Tastverhältnis zwischen 0 und 1 verändert werden (Farbsteuerung). Der Strom läßt sich zwischen 0 und 25 mA einstellen. Die Ausgänge sind kurzschlußfest.

Innenaufbau, Anschlußbelegung und typische Beschaltung



Die IS besteht aus Steuerlogik, Oszillator, Pulsweitendemodulator sowie fünf Brückenschaltungen, von denen vier deaktiviert werden können.