

Integrierte Schutzschaltungen für Signalleitungen

Grenzwerte

Parameter	Kurzzeichen	min.	max.	Einheit
Betriebsspannung	$+U_B / -U_B$	-0,3	44	V
Eingangsspannung	U_E	$+U_B-44\text{ V}$	$-U_B+44\text{ V}$	-
Spannung am Ausgang	U_A	$-U_B-44\text{ V}$	$-U_B+44\text{ V}$	-
Strom in jeden Anschluß	I_X	-30	30	mA
Spitzenstrom in jeden Anschluß (1 ms)	I_{XS}	-70	70	mA
Gesamtverlustleistung	P_{tot}		727	mW
Plastik-DIP				

Kennwerte für Spezifikation mit Suffix C ($+U_B = 15\text{ V}$, $-U_B = -15\text{ V}$, $\partial_A = 25\text{ °C}$)

Parameter	Kurzzeichen	min.	typ.	max.	Einheit
positive Betriebsspannung	$+U_B$	2,25	18	V	
negative Betriebsspannung	$-U_B$	-18	-2,25	V	
Eingangsspannung ohne Garantie für Fehlerlosigkeit	U_E	-25	25	V	
mit Garantie für Fehlerlosigkeit		-11	11	V	
Durchgangswiderstand	R_{path}	62	85	Ω	
Leckstrom bei $U_E = U_A = \pm 10\text{ V}$	$I_{leakage}$	-1	1	nA	

Kurzcharakteristik

- Überspannungsschutz bis $\pm 40\text{ V}$
- offener Signalpfad bei abgeschalteter Versorgung
- On-Widerstand von max. $100\ \Omega$ im normalen Betrieb
- Leckstrom maximal 1 nA bei $\partial_A = 25\text{ °C}$
- maximale Versorgungsspannung 44 V
- vollautomatischer Schutz – keine Einstellung oder Programmierung erforderlich
- MAX 366: drei unabhängige Schutzelemente im achtpoligen DIL-Gehäuse
- MAX 367: acht unabhängige Schutzelemente im 18poligen DIL-Gehäuse

Hintergrundinformation

Wenn an die meisten integrierten Schaltkreise eine Spannung außerhalb des Versorgungsspannungsbereichs angelegt wird, ist es sehr wahrscheinlich, daß diese beschädigt oder zerstört werden. Bei einem MOS-Element kommt es daneben zum Latch-up-Effekt, der darin besteht, daß die Schaltung nach Entfernen einer zu hohen Spannung nicht mehr richtig arbeitet. Das MOS-Element wirkt ähnlich einem Thyristor und kann sich selbst sowie angeschlossene Schaltungs-

teile zerstören. Solche Fehler treten häufig in modularen Systemen auf, bei denen Versorgungsspannung und Signalpfad zwischen einzelnen Modulen unterbrochen und wieder aktiviert werden.

Dies kann während der Montage, bei der Prüfung, beim Einschalten oder bei kurzen Einbrüchen der Netzspannung passieren. Die Elemente MAX 366/367 schützen empfindliche Ein- und Ausgänge vor Überspannungen.

Prinzipaufbau

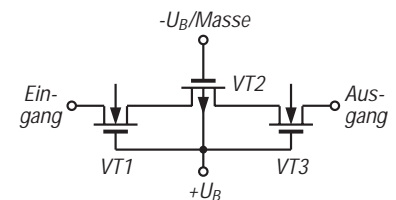


Bild 1: Vereinfachter Aufbau einer Zelle

Typische Applikationsschaltung

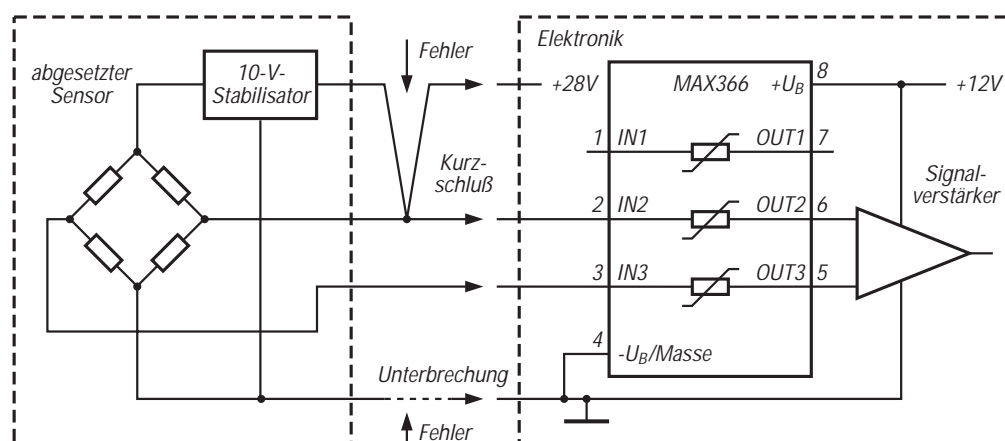


Bild 2: Einfügen von zwei Schutzzellen in Hin- und Rückleitung einer Meßbrücke. Die nachfolgende Elektronik ist gegen Kurzschluß bzw. Unterbrechung der Leitung geschützt.

Wichtige Diagramme

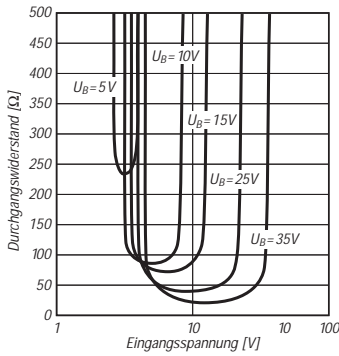


Bild 3: Abhängigkeit des On-Widerstands von der Eingangsspannung bei einfacher Versorgung

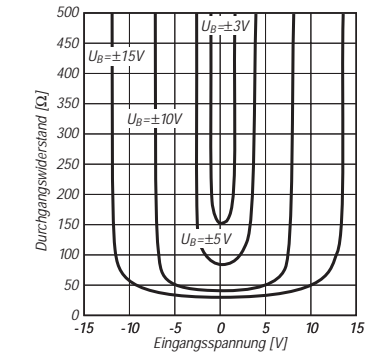
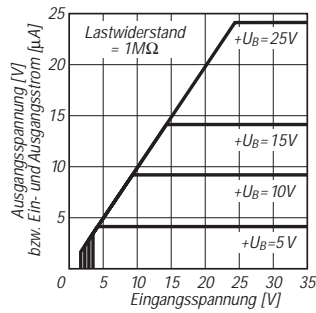


Bild 5: Abhängigkeit des On-Widerstands von der Eingangsspannung bei dualer Versorgung

Bild 4: Ein- und Ausgangsspannung bzw. Ein- und Ausgangsstrom eines Schutzelements als Funktion der Eingangsspannung mit der Betriebsspannung als Parameter

Ausführliche Beschreibung

MAX 366 und MAX 367 sind mehrfache Schutzelemente mit jeweils zwei Anschlüssen. In eine Signalleitung geschaltet, schützen sie empfindliche Schaltungsteile gegen Spannungen in der Nähe oder außerhalb der normalen Versorgungsspannungen. Diese Schaltungen können mit einfacher Versorgungsspannung von 4,5 V bis 36 V oder mit dualer Versorgungsspannung zwischen $\pm 2,25$ V und ± 18 V arbeiten. Jedes Schutzelement ist symmetrisch aufgebaut und kann daher unipolar betrieben werden. Die Elemente selbst sind spannungsempfindliche Kombinationen von MOSFETs, die bei vorhandenen Versorgungsspannungen eingeschaltet und bei fehlenden Betriebsspannungen ausgeschaltet sind.

Wenn sich die Signalspannung bis auf 1,5 V der Versorgungsspannung nähert oder diese überschreitet, steigt der On-

Widerstand des Schutzelements stark an, wodurch Fehlstrom und Ausgangsspannung auf sichere Werte begrenzt werden. Die „geschützte“ Seite des Elements behält korrekte Polarität. Es gibt keinerlei Spannungsspitzen oder Polaritätswechsel beim Auftreten oder Entfallen einer Fehlerursache.

Bild 1 zeigt den vereinfachten Aufbau eines Schutzelements. Es besteht aus zwei n-Kanal-FETs und einem p-Kanal-FET. Alle FETs sind Anreicherungstypen. Das bedeutet, daß bei den n-Kanal-FETs eine positive Gatespannung von etwa 1,3 V und beim p-Kanal-FET eine negative Gatespannung von etwa 2 V anliegen muß, um die Transistorkombination in den leitenden Zustand zu bringen. Da die Gates der n-Kanal-FETs an der positiven Betriebsspannung liegen, sind diese so lange leitend, wie ihre Sources wenigstens 1,3 V unter-

halb dieser Spannung bleiben. Für den p-Kanal-FET gilt sinngemäß das gleiche. Solange die Signalspannungen innerhalb dieser Grenzen liegen, leiten alle drei Transistoren und bilden einen niederohmigen Pfad.

Bei fehlender Versorgungsspannung hat keiner der Transistoren eine Gatespannung, so daß der Pfad praktisch aufgetrennt ist. Bis hin zu Überspannungen von ± 40 V sind Ausgang und Eingang des Schutzelements isoliert. Der Ausgang liegt unabhängig von der Größe des Lastwiderstands auf 0 V.

Im normalen Betrieb wird das Schutzelement seriell in die Signalleitung geschaltet und mit der Versorgungsspannung verbunden (Bild 2). Bei Betrieb mit nur einer Spannung liegt Anschluß $-U_B$ an Masse. Der On-Widerstand ist eine Funktion von Betriebsspannung und Signalspannung (Bilder 3 und 5).

Erweiterte Einsatzmöglichkeiten

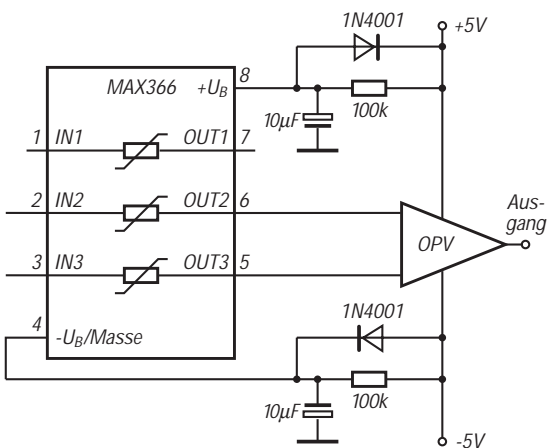


Bild 6: Einschaltverzögerung. Die Zeitkonstante beträgt 1 s; die Dioden sorgen für schnelle Kondensatorentladung beim Ausschalten.

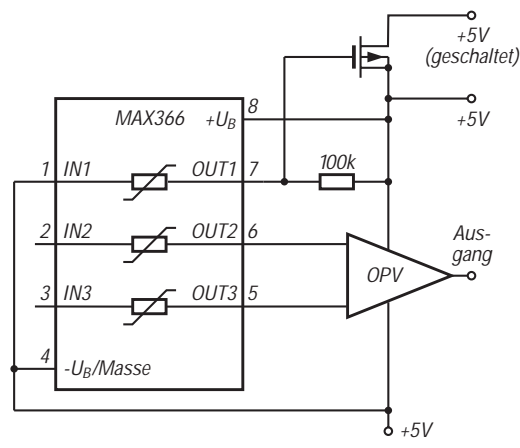


Bild 7: MAX 366 als Schalter. Zwei Elemente schützen die OPV-Eingänge, während das dritte dazu dient, die 5-V-Versorgung einzuschalten.