

IS zur automatischen Ladung von NiCd-Akkus

Grenzwerte

Parameter	Kurzzeichen	min.	max.	Einheit
Speisespannung	U_S		26,5	V
Stromaufnahme	I_S		30	mA
Spitzenstromaufnahme ($t \leq 10 \mu s$)	I_S		150	mA
Spannung am Ladeausgang	U_{12}		27	V
Spannung am Entladeausgang	U_{10}		$U_S + 0,5$	V
Spannung am Anzeigerausgang	U_9		6	V
Synchronisierspannung	U_{sync}		$U_S + 2$	V
Synchronisierstrom	I_{sync}	-10	10	mA
Eingangsspannungen an Pin 2 ... 6	$U_{2...6}$		6	V
an Pin 14 ... 16	$U_{14...16}$		6	V
Referenzausgangsstrom	I_{Ref}	-20	0	mA
Spannung an Pin 13 (Zeitselektion)	U_{13}		3	V
Verlustleistung bei $\partial_A = 45^\circ C$	P_{tot}		800	mW
bei $\partial_A = 85^\circ C$			400	mW
Lagertemperatur	∂_S	-40	125	$^\circ C$
Umgebungstemperatur	∂_A	-10	85	$^\circ C$
Wärmewiderstand Sperrschicht - Umgebung	R_{thJA}		100	K/W

Kennwerte (bei $U_S = 5 V$ und $\partial_A = 25^\circ C$)

Parameter	Kurzzeichen	min.	typ.	max.	Einheit
Speisespannung	U_S	5		25	V
Stromaufnahme im Ruhezustand	I_S	1,5		5	mA
Referenzspannung bei $I_{Ref} = 0 \dots 5 mA$	U_{Ref}	2,85	3	3,15	V
bei $U_S = 25 V$		2,82	3	3,18	V
Strom in Pin 9	I_9	-10		0	mA
Entladestrom	I_{10}	-135		-100	mA
Entladeausgangsspannung	U_{10}	$U_S - 2,5 V$		$U_S - 0,7 V$	V
Ladestrom	I_{12}	100		135	mA
Sättigungsspannung am Ladeausgang	U_{sat}	0,8		2,5	V
Netzfrequenz für Synchronisierung	f_{Netz}		50		Hz
Oszillatorfrequenz bei $R = 430 k\Omega$ und $C = 15 nF$	f_{Osz}		200		Hz
untere Sägezahnschaltswelle	$U_{T3 min}$		1		V
obere Sägezahnschaltswelle	$U_{T3 max}$		2		V
Entladestop-Spannung	U_{T6}	499	525	551	mV
Überspannung	$U_{T4 max}$	499	525	551	mV
Hysterese an Pin 4	U_{Hyst4}		15		mV
Akku-Erkennungsspannung	$U_{T4 min}$	210		160	mV
Temperatursensor-Spannung	$U_{T5 min}$	499	525	551	mV
Hysterese an Pin 5	U_{Hyst5}		15		mV
Spannung für Drahtbruchererkennung	$U_{T5 max}$	$U_7 - 0,25 V$		$U_7 - 20 mV$	V
Eingangsspannung für PWM-Komparator	U_2	0,9		3	V
Hysterese des PWM-Komparators	U_{Hyst2}	18		40	mV
Ladezeit bei nomineller Oszillator- bzw. Netzfrequenz t					
bei offenem Pin 13			30		min
bei Pin 13 an Masse			1		h
bei Pin 13 an 3 V			12		h
Versorgungsspannungs- begrenzung bei $I_S = 10 mA$	U_8	26,5		29,5	V
Strom aus Statusausgang bei Push-Pull-Betrieb	I_9	8		15	mA
Sättigungsspannung zwischen Pin 9 und 11	$U_{sat9/11}$			0,5	V
Sättigungsspannung zwischen Pin 9 und 7	$U_{sat9/7}$			0,5	V

Kurzcharakteristik

- drei feste Ladezeiten (0,5; 1; 12 h) mit anschließendem Übergang zu Erhaltungsladung
- Sensoreingang zur Akkutemperatur-Überwachung mit Leitungsüberwachung
- Ladestopp bei Überspannung oder Temperaturüberschreitung
- automatische Vorentladung möglich
- separate Ausgänge für Laden und Entladen
- Pulsweitenmodulation der Lade- und Entladeausgänge zur Anpassung an Transformator- bzw. Akkumulator-Gegebenheiten möglich
- Timersynchronisierung durch Netzfrequenz, internen oder externen Oszillator
- extern verfügbare Referenzspannung
- Statusausgang zur Anzeige der Betriebszustände durch LEDs
- Gehäuse: DIP 16

Funktionsbeschreibung

Bei der in Bild 1 gezeigten Schaltung leuchtet nach dem Einschalten bei fehlendem Akkumulator die rote LED auf. Nach Anschluß eines Akkus mit einer Mindestspannung von 200 mV verlischt diese LED für etwa 2 s. Anschließend erfolgt der Start der Entladephase (Entladeausgang Pin 10 aktiv), was Blinken der roten LED angezeigt. Beendet wird der Entladevorgang, sobald an Pin 6 weniger als 500 mV liegen. Die sich sofort anschließende Ladephase (Ladeausgang Pin 12 aktiv) ist am Blinken der grünen LED erkennbar. Nach Ablauf der über Pin 13 programmierten Ladezeit wird die Erhaltungsladephase mit entsprechendem Tastverhältnis am Ladeausgang eingeleitet (Bild 2). Dauerleuchten der grünen LED signalisiert diesen Modus.

Während aller drei Phasen läßt sich der jeweilige Modus durch Grenzwertüberschreitungen bei Temperatur, Akkuspannung oder -druck an den beiden Komparatoreingängen (Pin 4 und 5) beliebig oft unterbrechen. Nach zwei Unterbrechungen verhält sich die Schaltung wie an Pin 15 programmiert.

Bezugsquelle:

Die monolithische integrierte Schaltung U 2400 B wird von Reichelt-Elektronik, Marktstraße 101 - 103, 26382 Wilhelmshaven, zum Preis von 4,30 DM angeboten.

Übersichtsschaltplan mit Außenbeschaltung

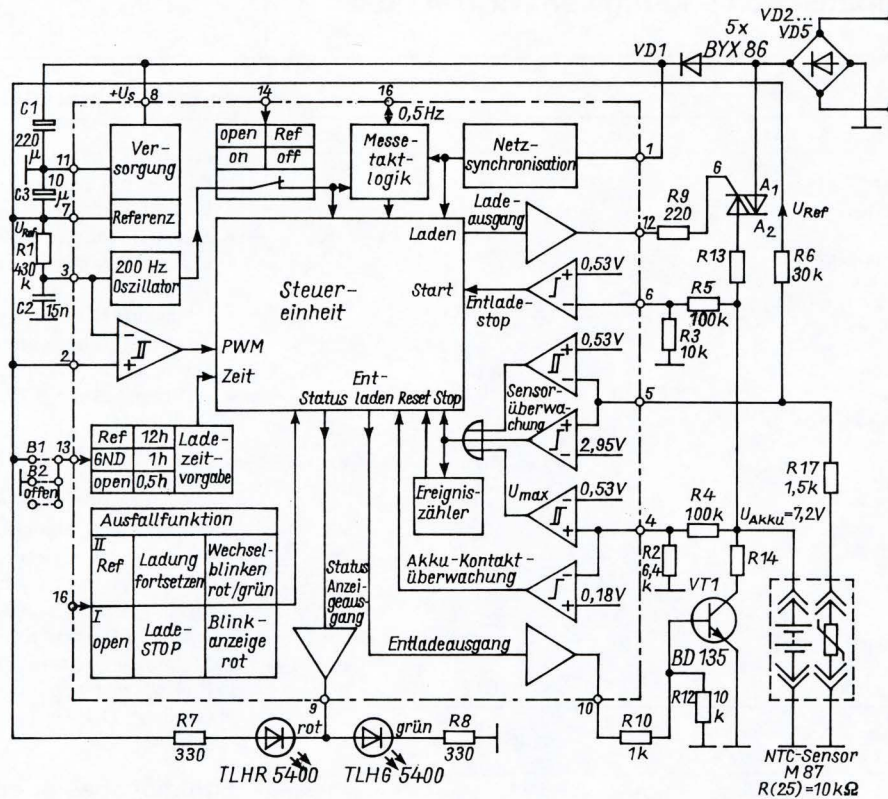


Bild 1: Innenaufbau und externe Beschaltung der IS

Funktion im Entlade- und Ladebetrieb

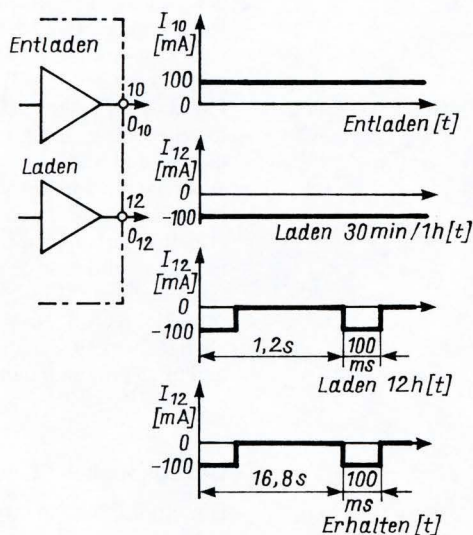


Bild 2: Ausgangsströme für Pin 10 und 12 in den drei Betriebsarten

Programmireingänge

Pin 14 und 15 dienen zur Auswahl besonderer Funktionsabläufe. Über den Programmireingang Pin 14 kann der interne Oszillator als Taktgeber für die Ladezeit angekoppelt werden. In diesem Fall ist der die Ladezeit bestimmende Takt über die Netzsynchro-nisation zu gewinnen. Oszillatortakt abgekoppelt: Pin 7 und Pin 14 verbunden. Oszillatortakt angekoppelt: Pin 14 an Masse oder offen, Pin 1 an Pin 8.

Neben dem Taktmode über Pin 14 lassen sich über Pin 15 zwei verschiedene Ausfallfunktionen festlegen. Ausfallfunktion I (Pin 15 offen oder an Masse): Nach Auftreten von zwei Fehlerereignissen werden der Lademodus abgebrochen und die Erhaltungsladung eingeleitet. Die rote LED leuchtet dauernd. Ausfallfunktion II (Pin 15 an 2,4 bis 3 V). Während eines Fehlerereignisses erfolgen weder Ladung noch Anzeige. Nachdem der Fehler beseitigt ist, schließt sich die restliche Ladezeit an. Die LEDs blinken nach dem zweiten Ereignis abwechselnd.