

Vielseitig verwendbarer Parallelregler

Grenzwerte ($\partial_A = 25^\circ\text{C}$)

Parameter	Kurzzeichen	min.	max.	Einheit
Katoden/Anoden-Spannung	U_{KA}		37	V
Katoden/Anoden-Strom	I_{KA}	-100	150	mA
Referenzeingangsstrom	I_{RA}	-0,05	10	mA
Gesamtverlustleistung	P_{tot}			
JG-Gehäuse			1050	mW
P-Gehäuse			1000	mW
LP-Gehäuse			775	mW

Parameter ($\partial_A = 25^\circ\text{C}$, $I_{KA} = 10\text{ mA}$)

Parameter	Kurzzeichen	min.	typ.	max.	Einheit
Referenzspannung (Bedingung s. Bild 7)	U_{ref}	2440	2495	2550	mV
Referenzstrom	I_{ref}		2	4	μA
minimaler Katoden/Anoden-Strom für Regelung (Bedingung s. Bild 7)	$I_{KA\ min}$		0,4	1	mA

Interne Schaltung

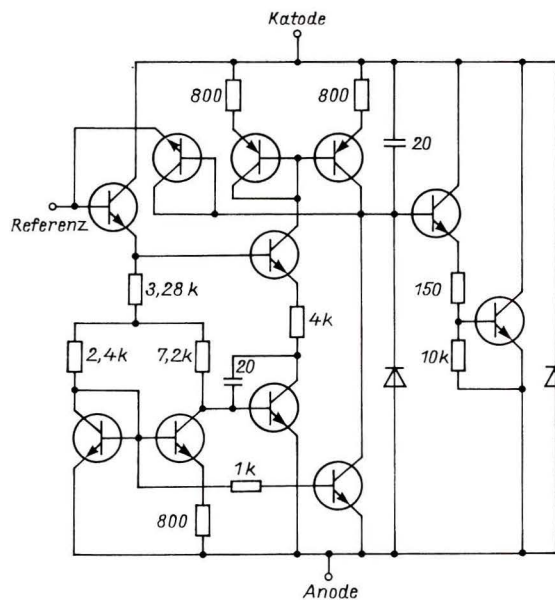


Bild 1: Innenschaltung des einstellbaren Stabilisators

Kurzcharakteristik

- monolithische IS zum Stabilisieren von Strömen und Spannungen sowie für diverse Schutz- und Kontrollzwecke
- sehr kleiner Temperaturkoeffizient im gesamten Einsatztemperaturbereich
- einstellbare Ausgangsspannung
- schnelle Einschaltreaktion
- weiter Querstrombereich
- sehr geringe dynamische Ausgangsimpedanz
- rauscharm

Beschreibung

Die IS-Typen TL 431 M, I und C sind einstellbare temperaturkompensierte Regler-Dreipole, deren Ausgangsspannung mit zwei externen Widerständen zwischen dem Wert der internen Referenzspannung von etwa 2,5 V und 36 V festgelegt werden kann. Hierbei ist die Temperaturabhängigkeit mit etwa 30 ppm/K stets extrem gering. Diese Bauelemente können somit Z-Dioden ersetzen, an die besondere Anforderungen gestellt werden. Darüber hinaus lassen sie sich vielseitig einsetzen und können z. B. auch Ströme zwischen 1 mA und 100 mA stabilisieren (Stromsenke). Mit typisch $0,2\ \Omega$ ist die dynamische Ausgangsimpedanz sehr gering. Der TL 431 M ist für den militärischen Einsatztemperaturbereich (-55 ... 125 °C), der TL 431 I für den Einsatztemperaturbereich -40 ... 85 °C und der TL 431 C für den Consumer-Einsatztemperaturbereich von 0 °C bis 70 °C ausgelegt.

Bezugsquelle:

Reichelt-Elektronik, Marktstraße 101 bis 103, 26382 Wilhelmshaven, bietet den TL 431 im TO-92-Gehäuse zum Preis von 0,69 DM an.

Schaltsymbol und Anschlußbelegungen

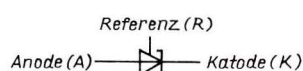


Bild 2: Schaltsymbol der Regler-IS in Anlehnung an das vom Hersteller gewählte Schaltzeichen



Bild 3: Anschlußbelegung des TO-92-Gehäuses (Draufsicht)

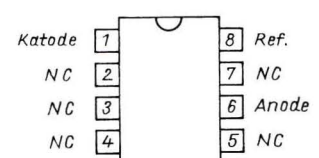


Bild 4: Pinbelegung beim DIL-Gehäuse

Meßschaltungen

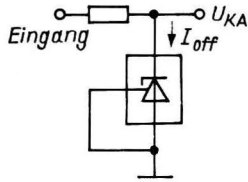


Bild 5: Teststromlaufplan für Katoden/Anoden-Spannung und Stromaufnahme bei an Masse liegendem Referenzanschluß

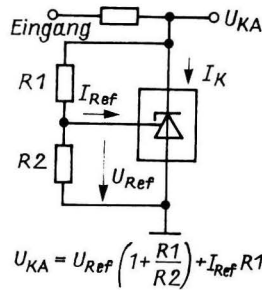


Bild 6: Teststromlaufplan für einstellbare Katoden/Anoden-Spannung

$$U_{KA} = U_{Ref} \left(1 + \frac{R1}{R2}\right) + I_{Ref} R1$$

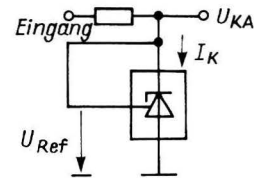


Bild 7: Teststromlaufplan für die Stromaufnahme im Fall Referenz = Katoden/Anoden-Spannung

Diagramm

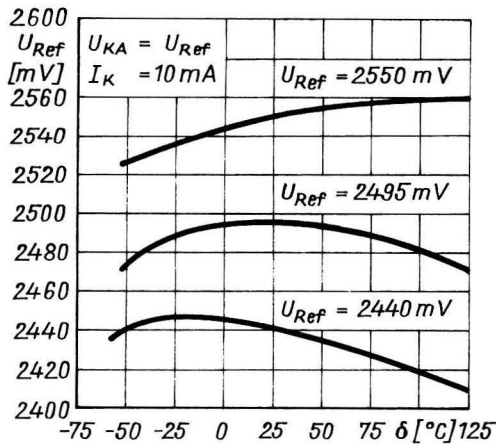


Bild 8: Temperaturabhängigkeit der Spannung(en) für die Schaltung nach Bild 7

Typische Eigenschaften

- Der Eingangs-Referenzstrom fällt mit steigender Temperatur fast linear; bei -50 °C beträgt er $2,5$ μ A, bei 100 °C $1,6$ μ A.
- Im Bereich der Katoden/Anoden-Spannung von $-0,5$ bis $2,5$ V fließt kein Kathodenstrom (Bedingung: Referenzspannung = Katoden/Anoden-Spannung).
- Bei Zimmertemperatur und 10 mA Kathodenstrom beträgt die Rauschspannung für Frequenzen über 1 kHz 36 nV/\sqrt{Hz} (Bedingung: Referenzspannung = Katoden/Anoden-Spannung).
- Die Referenzspannung sinkt indirekt proportional zur Katoden/Anoden-Spannung: Bei 10 mA Kathodenstrom ist sie um 20 mV gefallen, wenn die Katoden/Anoden-Spannung von 10 V auf 30 V gestiegen ist.

Typische Applikationsschaltungen für Stromquellen

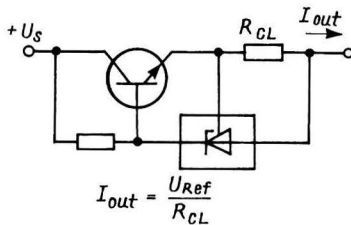


Bild 9: Eine Konstantstromquelle als Zweipol läßt sich mit dem TL 431 nach bekanntem Schaltungskonzept realisieren, doch kommt hier noch eine Regelung hinzu, da der Referenzanschluß am Emitter des Transistors liegt. Das sichert höhere Stabilität als gewohnt.

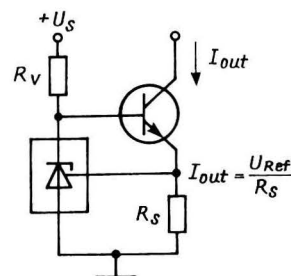


Bild 10: Über den Basisvorwiderstand kann der Konstantstrom abgeschaltet werden, wenn die Quelle auf Masse liegt (Stromsenke).

Typische Applikationsschaltungen für Spannungsquellen

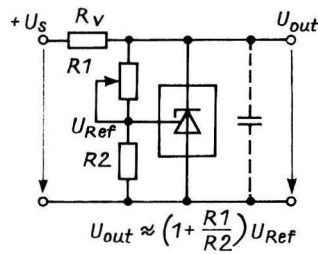


Bild 11: Einstellbare Ausgangsspannung

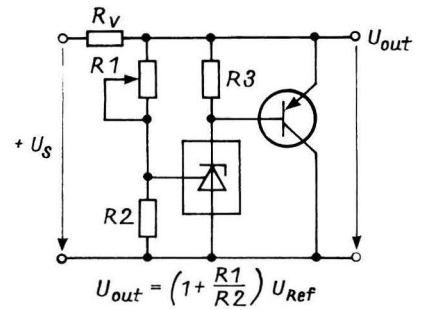


Bild 12: Erhöhung der Stromergiebigkeit

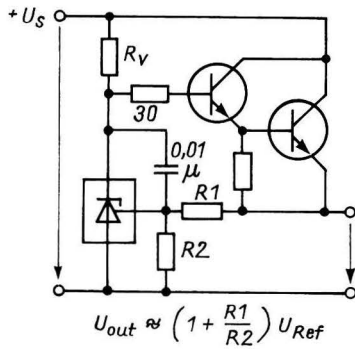


Bild 13: Ausbau zum Serienregler

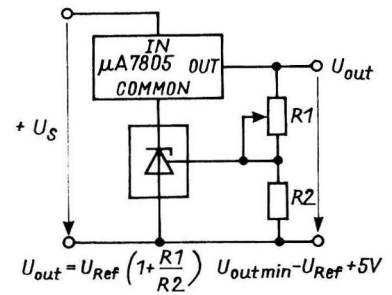


Bild 14: Festspannungsregler-Erweiterung

Typische Applikationsschaltungen für Kontrollzwecke

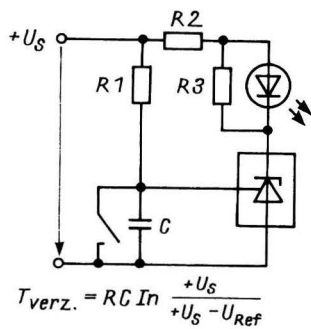


Bild 15: Verzögerungsschaltung

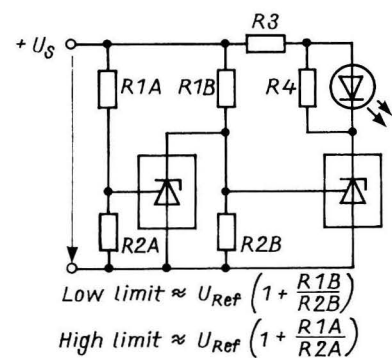


Bild 16: Spannungsüberwachung

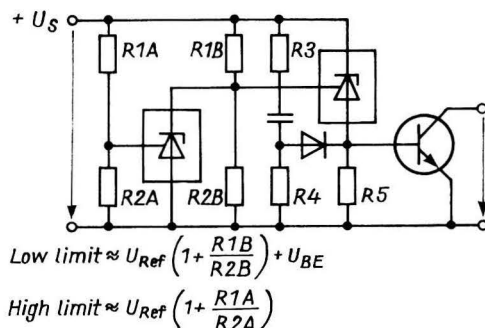


Bild 17: Überspannungs/Unterspannungs-Schutz

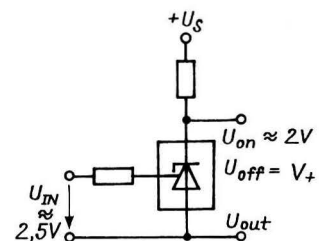


Bild 18: Stabiler Komparator