

Z-Dioden

kleiner und mittlerer Verlustleistung

Grenzwerte

Parameter	Typ	Kurzzeichen	min.	max.
Gesamtverlustleistung		P_{tot} [mW]		
	SZX 18/..			500
	SZX 19/..			500
Sperrschichttemperatur		θ_j [°C]		
	SZX 18/19/..			175
	SZX 21/..			150

Kurzcharakteristik

- Z-Dioden zur Spannungsstabilisierung im Allglas-, Plast- und Metallgehäuse für kleinere und mittlere Verlustleistung
- Typenreihen SZX 18 und SZX 19 Flächendioden
- Typenreihe SZX 19 Epitaxie-Planardioden
- Typenreihe SZ 500 nicht mehr im Produktionsprogramm

Kennwerte für Z-Dioden kleiner Leistung

Typ	Z-Spannung U_z [V]			(Bei Z-Strom) I_z [mA]	Verlust- leistung ² P_{tot} [mW] max.	Z-Strom I_z [mA] max.	Diff. Widerstand r_z [Ω] (bei I_z in mA) max.	Rel. TK TK _{uz} [%/K]		Bauform [Bild]
	min.	typ.	max.					min.	max.	
SZX 18/1 ¹	0,65	0,75	0,85	(5)	500		8 (5)	-0,26	-0,23	1
SZX 18/5,6	5,0	5,6	6,3	(5)	500		65 (5)	-0,03	+0,05	1
SZX 18/6,8	6,0	6,8	7,5	(5)	500		10 (5)	-0,01	+0,07	1
SZX 18/8,2	7,3	8,2	9,2	(5)	500		8 (5)	+0,02	+0,07	1
SZX 18/10	8,8	10,0	11,0	(5)	500		17 (5)	+0,05	+0,08	1
SZX 18/12	10,7	12,0	13,4	(5)	500		30 (5)	+0,06	+0,09	1
SZX 18/15	13,0	15,0	16,5	(5)	500		40 (5)	+0,07	+0,09	1
SZX 18/18	16,0	18,0	20,0	(5)	500		55 (5)	+0,08	+0,095	1
SZX 18/22	19,6	22,0	24,4	(5)	500		90 (5)	+0,08	+0,1	1
SZX 18/27	24,1	27,0	30,0	(5)	500		100 (5)	+0,08	+0,1	1
SZX 18/33	29,6	33,0	36,5	(5)	500		100 (5)	+0,08	+0,1	1
SZX 19/5,1	4,8	5,1	5,4	(5)	500		75 (5)	-0,05	+0,03	1
SZX 19/5,6	5,2	5,6	6,0	(5)	500		60 (5)	-0,03	+0,05	1
SZX 19/6,2	5,8	6,2	6,6	(5)	500		35 (5)	-0,02	+0,06	1
SZX 19/6,8	6,4	6,8	7,2	(5)	500		8 (5)	-0,01	+0,07	1
SZX 19/7,5	7,0	7,5	7,9	(5)	500		7 (5)	+0,02	+0,07	1
SZX 19/8,2	7,7	8,2	8,7	(5)	500		7 (5)	+0,03	+0,07	1
SZX 19/9,1	8,5	9,1	9,6	(5)	500		10 (5)	+0,04	+0,08	1
SZX 19/10	9,4	10,0	10,6	(5)	500		15 (5)	+0,05	+0,085	1
SZX 19/11	10,4	11,0	11,6	(5)	500		20 (5)	+0,0555	+0,09	1
SZX 19/12	11,4	12,0	12,8	(5)	500		20 (5)	+0,06	+0,09	1
SZX 19/13	12,5	13,0	14,0	(5)	500		25 (5)	+0,07	+0,09	1
SZX 19/15	13,8	15,0	15,5	(5)	500		30 (5)	+0,07	+0,095	1
SZX 19/16	15,3	16,0	17,0	(5)	500		40 (5)	+0,08	+0,095	1
SZX 19/18	16,8	18,0	19,0	(5)	500		50 (5)	+0,08	+0,095	1
SZX 19/20	18,8	20,0	21,0	(5)	500		55 (5)	+0,08	+0,1	1
SZX 19/22	20,8	22,0	23,0	(5)	500		55 (5)	+0,08	+0,1	1
SZX 19/24	22,8	24,0	25,6	(5)	500		80 (5)	+0,08	+0,01	1
SZX 19/27	25,1	27,0	28,9	(5)	500		80 (5)	+0,08	+0,1	1
SZX 19/30	28,0	30,0	32,0	(5)	500		80 (5)	+0,08	+0,1	1
SZX 19/33	31,0	33,0	35,0	(5)	500		80 (5)	+0,08	+0,1	1
SZX 21/1 ¹	0,73	0,78	0,83	(5)	250	250	8 (5)	-0,18	-0,22	2
SZX 21/5,1	4,8	5,1	5,4	(5)	250	61	60 (5)	-0,05	+0,03	2
SZX 21/5,6	5,2	5,6	6,0	(5)	250	58	40 (5)	-0,02	+0,05	2
SZX 21/6,2	5,8	6,2	6,6	(5)	250	53	10 (5)	-0,01	+0,06	2
SZX 21/6,8	6,4	6,8	7,2	(5)	250	48	8 (5)	0,00	+0,07	2
SZX 21/7,5	7,0	7,5	7,9	(5)	250	44	7 (5)	+0,02	+0,07	2
SZX 21/8,2	7,7	8,2	8,7	(5)	250	39	7 (5)	+0,03	+0,07	2
SZX 21/9,1	8,5	9,1	9,6	(5)	250	36	10 (5)	+0,04	+0,08	2
SZX 21/10	9,4	10,0	10,6	(5)	250	33	15 (5)	+0,05	+0,08	2
SZX 21/11	10,4	11,0	11,6	(5)	250	30	20 (5)	+0,05	+0,08	2
SZX 21/12	11,4	12,0	12,8	(5)	250	27	20 (5)	+0,06	+0,09	2
SZX 21/13	12,5	13,0	14,0	(5)	250	24	25 (5)	+0,065	+0,09	2
SZX 21/15	13,8	15,0	15,5	(5)	250	22,5	30 (5)	+0,07	+0,09	2
SZX 21/16	15,3	16,0	17,0	(5)	250	20	40 (5)	+0,07	+0,09	2
SZX 21/18	16,8	18,0	19,0	(5)	250	18	55 (5)	+0,07	+0,09	2
SZX 21/20	18,8	20,0	21,0	(5)	250	16,5	55 (5)	+0,07	+0,09	2
SZX 21/22	20,8	22,0	23,0	(5)	250	15	55 (5)	+0,07	+0,09	2
SZX 21/24	22,8	24,0	25,6	(5)	250	13	80 (5)	+0,075	+0,095	2

1 Betrieb in Durchlaßrichtung

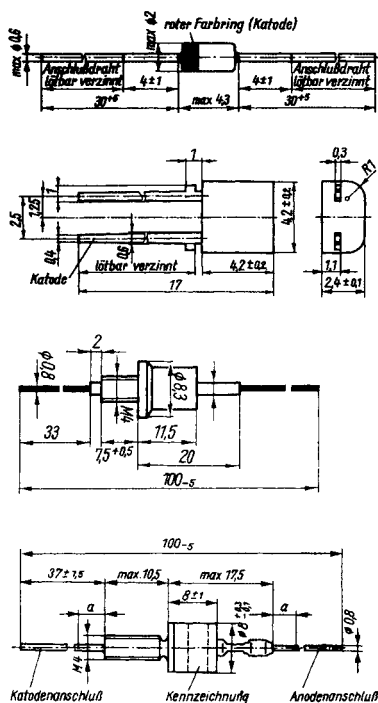
2 bei $\theta_a = 25^\circ\text{C}$

Kennwerte für Z-Dioden mittlerer Leistung

Typ	Z-Spannung U_Z [V]			(Bei Z-Strom) I_Z [mA]	Verlust- leistung ² P_{tot} [mW] max.	Z-Strom ³ I_Z [mA] max.	Diff. Widerstand r_Z [Ω] (bei I_Z in [mA]) max.	Rel. TK TK_{UZ} [%/K] typ.	Bauforn [Bild]
	min.	typ.	max.						
SZ 501 ¹	0,65		0,85	(100)	5		1,5 (100)		3
SZ 504	4,8		5,5	(100)	5	175	5 (100)		3
SZ 505	5,3		6,0	(100)	5	160	2 (100)		3
SZ 506	6,3		7,3	(100)	5	130	2 (100)		3
SZ 507	7,1		7,9	(100)	5	115	2 (100)		3
SZ 508	7,7		8,8	(100)	5	110	2 (100)		3
SZ 509	8,5		9,6	(50)	5	100	4 (50)		3
SZ 510	9,4		10,6	(50)	5	90	4 (50)		3
SZ 511	10,4		11,6	(50)	5	80	7 (50)		3
SZ 512	11,4		12,7	(50)	5	75	7 (50)		3
SZ 513	12,5		14,9	(50)	5	65	11 (50)		3
SZ 515	13,8		15,8	(50)	5	60	11 (50)		3
SZ 516	15,3		17,0	(25)	5	55	15 (25)		3
SZ 518	16,8		19,0	(25)	5	50	15 (25)		3
SZ 520	18,8		21,0	(25)	5	45	15 (25)		3
SZ 522	20,8		23,0	(25)	5	40	15 (25)		3
SZ 555	5,8		6,6	(100)	5	145	2 (100)		3
SZ 600/0,75 ¹	0,65		0,85	(100)	3,5	1000	1,5 (100)	-	4
SZ 600/5,1	4,8		5,4	(100)	8	185	5 (100)	-0,1	4
SZ 600/5,6	5,2		6,0	(100)	8	165	2 (100)	+0,2	4
SZ 600/6,2	5,8		6,6	(100)	8	150	2 (100)	+0,3	4
SZ 600/6,8	6,4		7,2	(100)	8	139	2 (100)	+0,3	4
SZ 600/7,5	7,0		7,9	(100)	8	126	2 (100)	+0,4	4
SZ 600/8,2	7,7		8,7	(100)	8	113	2 (100)	+0,5	4
SZ 600/9,1	8,5		9,6	(50)	8	104	4 (50)	+0,6	4
SZ 600/10	9,4		10,6	(50)	8	94	4 (50)	+0,6	4
SZ 600/11	10,4		11,6	(50)	8	86	7 (50)	+0,7	4
SZ 600/12	11,4		12,7	(50)	8	78	7 (50)	+0,7	4
SZ 600/13	12,4		14,1	(50)	8	71	11 (50)	+0,7	4
SZ 600/15	13,8		15,6	(50)	8	63	11 (50)	+0,7	4
SZ 600/16	15,3		17,1	(25)	8	58	15 (25)	+0,7	4
SZ 600/18	16,8		19,1	(25)	8	52	15 (25)	+0,7	4
SZ 600/20	18,8		21,2	(25)	8	47	15 (25)	+0,8	4
SZ 600/22	20,8		23,3	(25)	8	43	15 (25)	+0,8	4

1 Betrieb in Durchlaßrichtung 2 bei $\theta = 25^\circ\text{C}$ 3 ohne Kühlkörper

Baufornen



Kennlinien

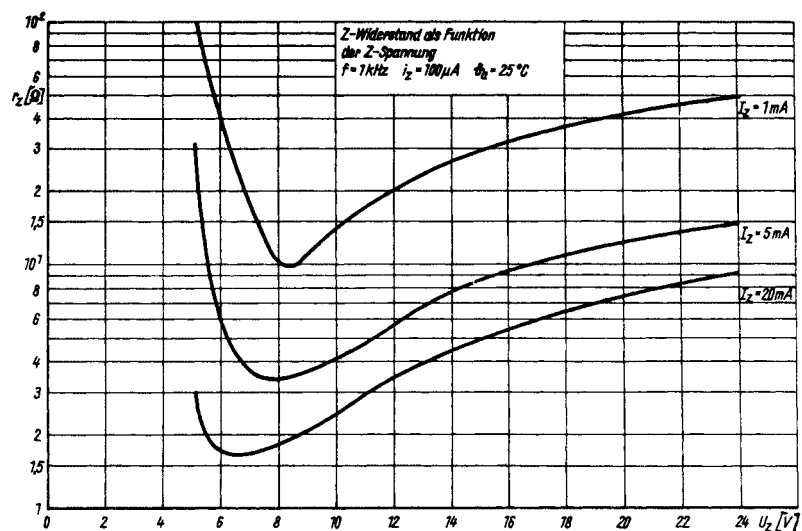


Bild 1: Bauform SZX 18/... und SZX 19/...

Bild 2: Bauform der Typenreihe SZX 21/...

Bild 3: Bauform der Typenreihe SZ 500

Bild 4: Bauform der Typenreihe SZ 600/...

Bild 5: Z-Widerstand der Typenreihe SZX 21/... als Funktion der Z-Spannung

-kler