

Alphanumerische Lichtemitteranzeigeeinheit

Werk für Fernseh elektronik Berlin

Kenngrößen ($\delta_a = 25^\circ\text{C}$)

		min.	typ.	max.	
Lichtstärke ^{1,2} bei $U_{IZ} = 5\text{ V}$	I_V	25	-	-	μcd
Lichtstärkenverhältnis ^{1,2,3} von Diodenpunkt zu Diodenpunkt bei $U_{IZ} = 5\text{ V}$	$\frac{I_{V,max}}{I_{V,min}}$	-	-	2,8	
Wellenlänge der maximalen spektralen Emission ⁴	δ_{max}	630	665	690	nm
H-Eingangstrom bei $U_{CC} = 5,25\text{ V}$, $U_{IH} = 2,4\text{ V}$	I_{IH}	-	-	0,08	mA
L-Eingangstrom-Daten	$-I_{ILD}$	-	-	2	mA
L-Eingangstrom-Takt bei $U_{CC} = 5,25\text{ V}$, $U_{IL} = 0,4\text{ V}$	$-I_{ILC}$	-	-	0,8	mA
Eingangsdiodenspannung bei $U_{CC} = 4,75\text{ V}$, $-I_C = 12\text{ mA}$	$-U_{IC}$	-	-	1,5	V
Zeileingangstrom bei $U_{IZ} = 5\text{ V}$	I_{IZ}	-	-	500	mA
Stromaufnahme bei $U_{CC} = 5,25\text{ V}$	I_{CC}	-	-	68	mA
Temperaturkoeffizient der Lichtstärke bei $\delta_a = 25 \dots 85^\circ\text{C}$	$-TK_{I_V}$	-	-	1,0	%/K
Reduktionskoeffizient der Gesamtverlustleistung bei $\delta_a = 25 \dots 85^\circ\text{C}$	$-TK_{P_{tot}}$	-	-	15	mW/K

Kurzcharakteristik

- Vierstellige Anzeige, bestehend aus vier 5×7 -Punkt-LED-Matrizen, die nebeneinander auf einer durchkontaktierten Leiterplatte angeordnet sind
- Als Lichtemitter werden rotleuchtende GaAsP-Chips eingesetzt.
- Zeichenhöhe 7,5 mm
- Die vierstelligen Punktmatrizen sind anreihbar.
- Einsatz vorzugsweise für Datenerfassungsgeräte, Buchungs- und Fakturierautomaten, Schreibmaschinen, NC-Steuerungen und Kleincomputer

- 1 Lichtstärkemessung erfolgt an einem beliebigen Diodenchip mit einem Öffnungswinkel von $15^\circ \pm 3^\circ$
- 2 $t_p = 250\ \mu\text{s}$, $\tau = 1:10$
- 3 Prüfung durch visuelle Kontrolle auf der Basis von Vergleichsmustern
- 4 Halbwertsbreite max. 40 nm

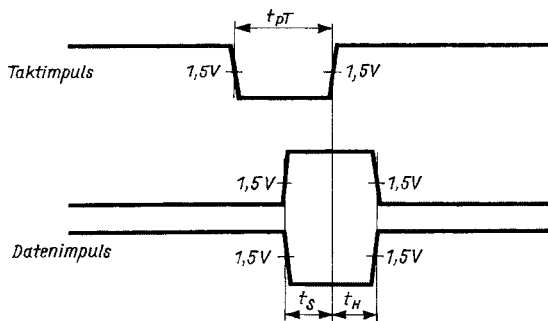


Bild 1: Impulsdiagramm zur Ansteuerung einer VQC 10

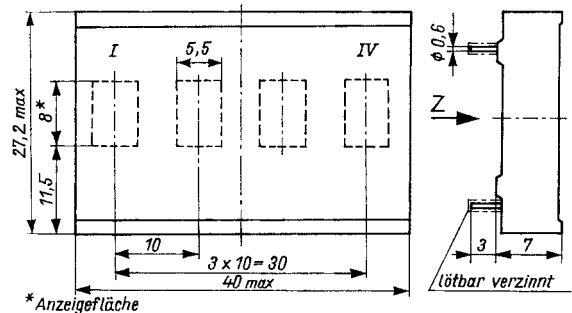


Bild 2: Abmessungen der LED-Anzeigeeinheit

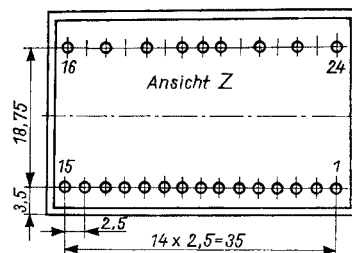
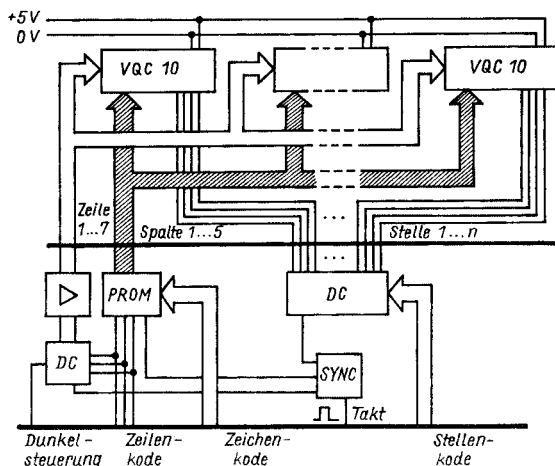
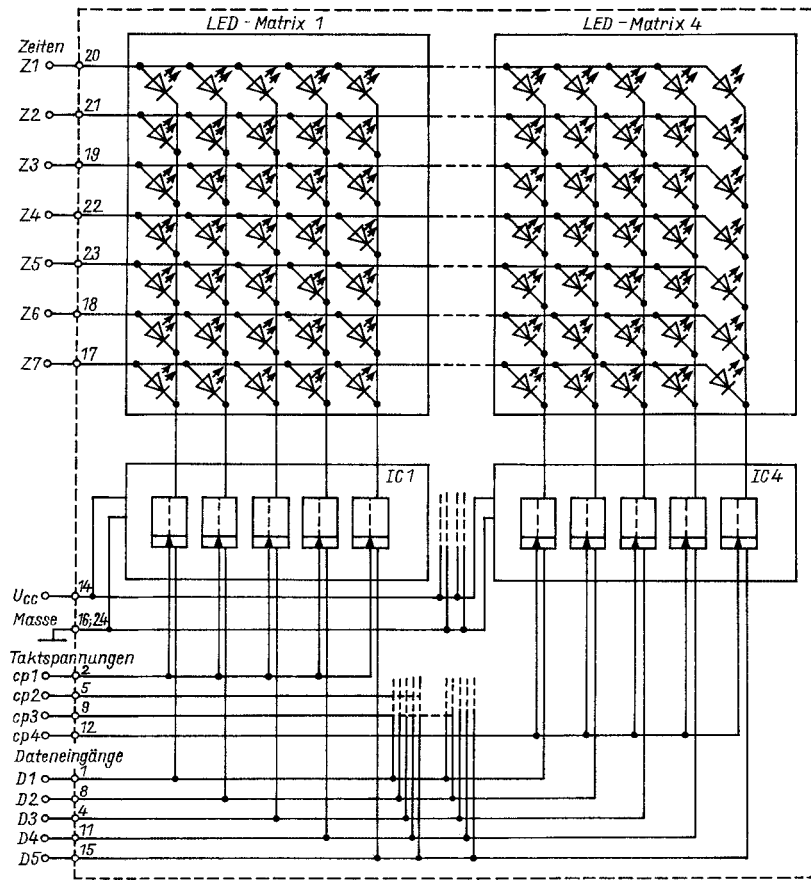


Bild 3: Bemaßung und Anschlußbelegung (1 D1, 2 cp1, 4 D3, 5 cp2, 7 i. V., 8 D2, 9 cp3, 11 D4, 12 cp4, 14 U_{CC} , 15 D5, 16 Masse, 17 Z7, 18 Z6, 19 Z3, 20 Z1, 21 Z2, 22 Z4, 23 Z5, 24 Masse, 3, 6, 10, 13 Wärmeleitstifte nach Masse)

Bild 4: Übersichtsschaltplan zur Ansteuerung einer mehrstelligen alphanumerischen 5×7 -Anzeige



Grenzwerte

($\delta_a = -25 \dots 85^\circ\text{C}$)

- Betriebsspannung max. 7 V, min. 0 V
- Eingangsspannung max. 5,5 V, min. -0,8 V
- Zeileneingangsspannung max. 5 V, min. 0 V
- Gesamtverlustleistung (δ_a max. 25°C) bei $U_{CC} = 5\text{ V}$, $U_{IZ} = 5\text{ V}$, $\tau = 1:8$ und 20 pro Stelle eingeschalteten Bildpunkten: 1,65 W
- Taktfrequenz bei $U_{CC} = 5,25\text{ V}$: 1,25 MHz

Bild 5: Prinzip-Schaltung VQC 10

Applikation

Die Applikationsschaltung einer 16stelligen Anzeigeeinheit ist im nebenstehenden Bild dargestellt. Die Matrixanzeigen H1 bis H4 sind untereinander so verschaltet, daß insgesamt sieben Zeilen-, fünf Daten- und 16 Taktleitungen zu bedienen sind. Die Ansteuerlogik stellt einen Kompromiß zwischen Bauelementeaufwand, Anschlußzahl und möglichst einfacher Ansteuerbarkeit dar. Zur Ansteuerung der Zeilentreiber dient die Dekoder-IS D1. Dadurch ist es möglich, binär durch die Zeilensignale ZA0 bis ZA2 jede Zeile einzeln zu aktivieren bzw. alle inaktiv zu halten. Die nachfolgenden Treibertransistoren schalten die Zeilenanschlüsse nach U_{CC} . Da alle entsprechenden Spaltenleitungen der Anzeigen H1 bis H4 zusammengefaßt sind, dient zur Lastanpassung zwischen Ansteuer- und Anzeigeeinheit IS D2. Die Gewinnung der 16 Taktsignale ermöglicht ein 1-aus-16-Dekoder D3 (74 154). Um definierte Taktimpulse zu gewährleisten, wurde ein Freibeeingang benutzt. Für das Zeilenmultiplex wurde eine Frequenz von 1 kHz gewählt. Die daraus folgende Bildfrequenz von etwa 140 Hz erweist sich als ausreichend.

