

## Achtstelliger Universalzähler für LED-Anzeigen mit gemeinsamer Katode

### Übersichtsschaltplan und Pinbelegung

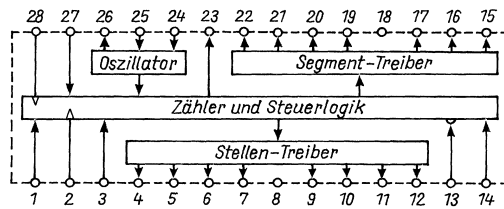


Bild 1: Interner Aufbau

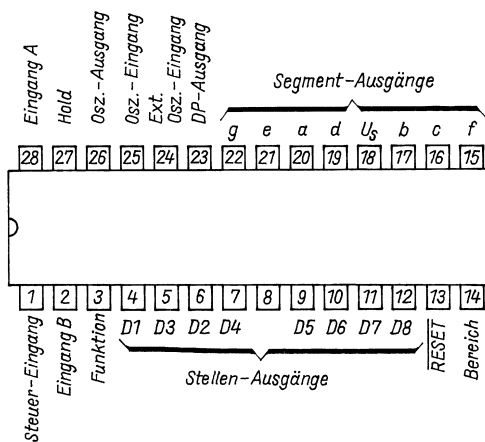


Bild 2: Anschlußbelegung

### Kurzcharakteristik

- Grenz- und Kennwerte sowie technische Parameter s. ICM 7216 A
- Bezüglich der Pinbelegung sind im Vergleich zum ICM 7216 A die Anschlußlagen für Segmentausgänge und Stellenausgänge vertauscht.
- Auch diese IS findet ihre Hauptanwendung als mehrstelliger Multifunktionszähler.

### Grundschaltung für den praktischen Einsatz

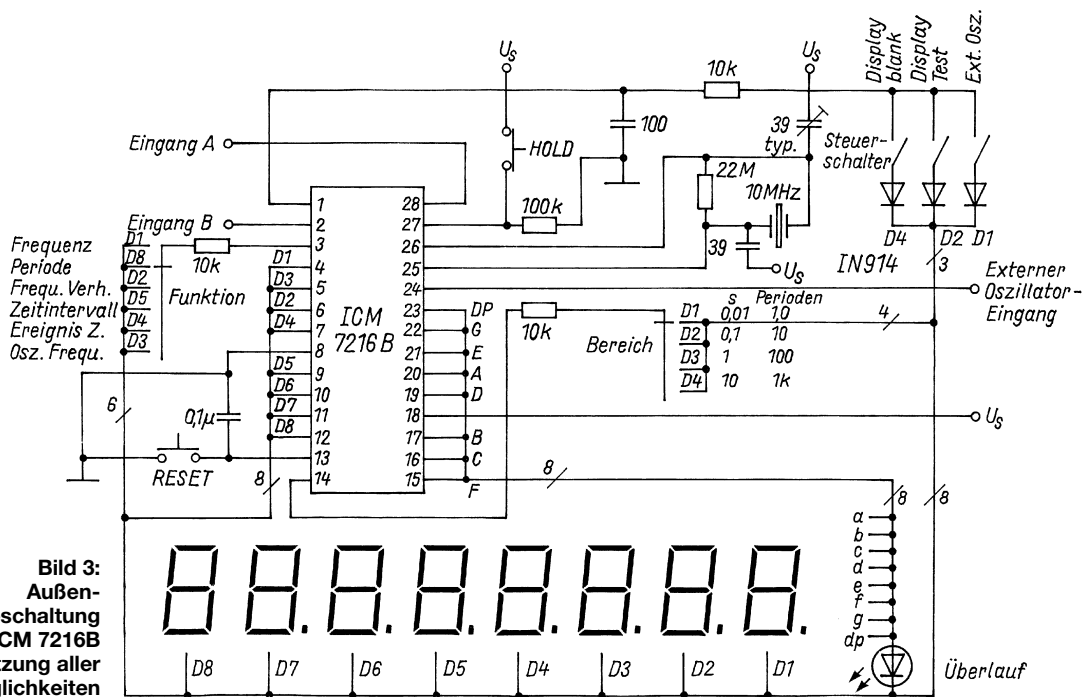


Bild 3: Außenbeschaltung der IS ICM 7216B zur Nutzung aller Möglichkeiten

Achtstelliger Frequenzzähler für LED-Anzeigen mit gemeinsamer Katode

Übersichtsschaltplan und Pinbelegung

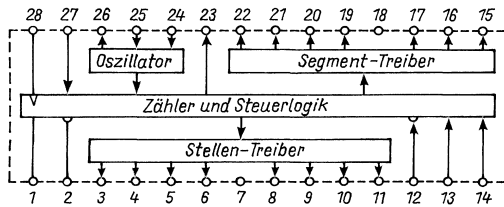


Bild 1: Blockaufbau des Zählers

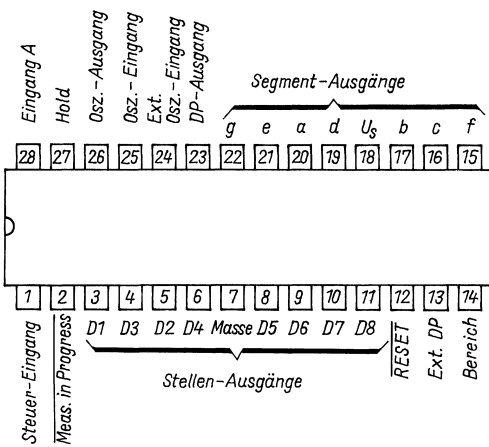


Bild 2: Anschlußbelegung

Kurzcharakteristik

- Grenzwerte sowie relevante Kennwerte und technische Daten s. ICM 7216 A
- Der ICM 7216 D ist nur für Frequenzmessung vorgesehen und besitzt daher auch nur einen Takteingang.
- Der Dezimalpunkt kann für die Ausblendung führender Nullen extern gesteuert werden.
- Die IS bietet sich ausschließlich zum Aufbau mehrstelliger Frequenzmesser an.

Grundschaltung für den praktischen Einsatz

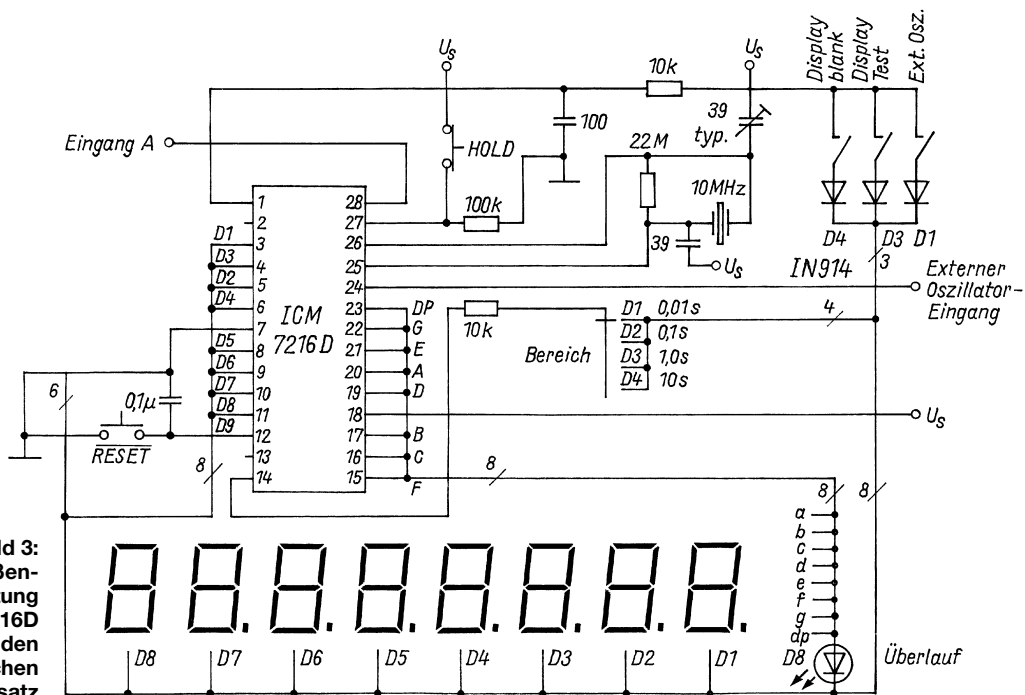


Bild 3: Außenbeschaltung der IS 7216D für den praktischen Einsatz