

Infrarot-Vorverstärker-Schaltkreis für Fernbedienungen

Grenzwerte

Parameter	Kurzzeichen	min.	max.	Einheit
Speisespannung	U_S		16	V
Lagertemperatur	ϑ_S	-40	125	°C

Kennwerte ($U_B = 12\text{ V}$, $\vartheta_A = 25^\circ\text{C}$, $f = 31.25\text{ kHz}$)

Parameter	Kurzzeichen	min.	typ.	max.	Einheit
Speisespannung	U_S	9		16	V
Stromaufnahme	I_S		9	13	mA
Gesamt-Regelumfang		74	74	85	dB
Eingangswiderstand	R_i		1,8		k Ω
Ausgangswiderstand	R_a		10		k Ω

Kurzcharakteristik

- Die IS enthält eine geregelte Vorstufe mit nachfolgender Verstärkerstufe sowie einen Schwellwertverstärker.
- Die Schaltung ist weitgehend symmetrisch.
- interne Regelspannungsgewinnung
- hohe Großsignalfestigkeit
- kurzschlußfester Ausgang
- einfache Beschaltung

Applikationsschaltungen

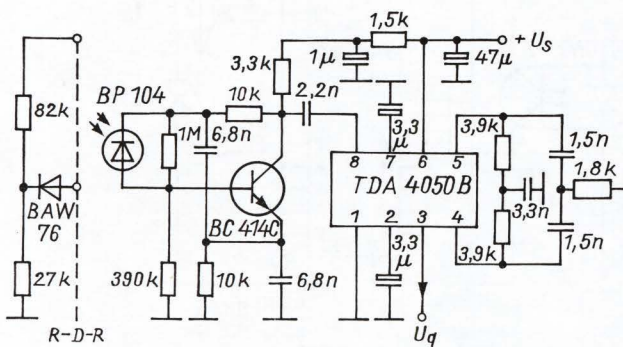
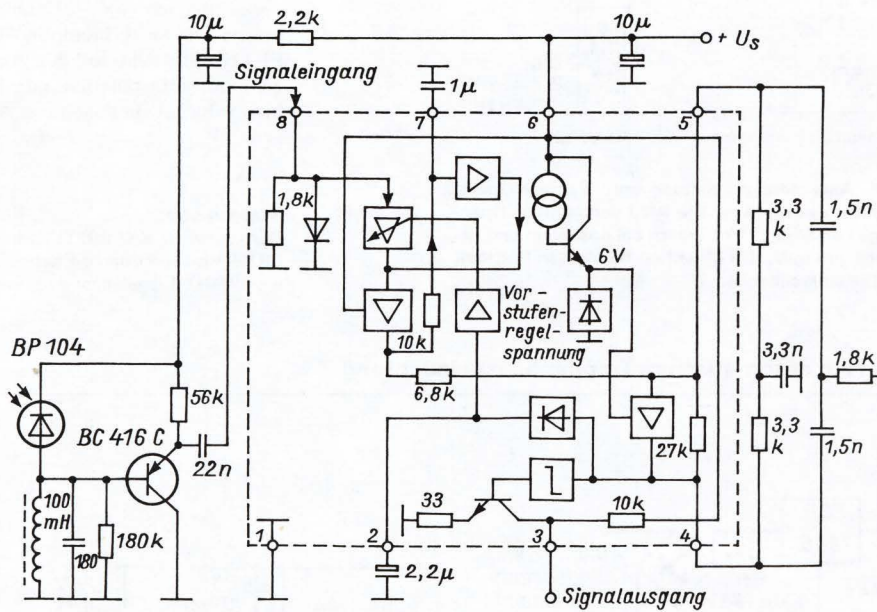


Bild 1: Anwendungsschaltung mit LC-Eingangsselektion.
Die Verwendung einer Spule garantiert hier hohe Selektivität.

Bild 2: Einfache Anwendungsschaltung ohne Spule.
Diese Schaltung ist relativ breitbandig, aber kostengünstig. Die Anforderungen bezüglich Gleichlicht- und Großsignalverhalten können durch die Widerstands/Dioden-Beschaltung (RDR) gesteigert werden.

Bezugsquelle:

Der TDA 4050B wird zum Preis von 4,05 DM von Reichelt-Elektronik, Marktstr. 101-103, W-2940 Wilhelmshaven 1, angeboten.