

Treiber/Empfänger-Schaltkreisserie für alle Verbindungen nach RS-232C oder V.24/V.28 (2)

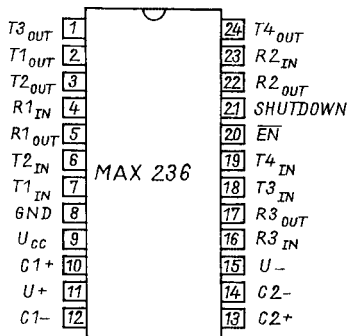


Bild 14: Pinbelegung DIP-Gehäuse MAX 236; 24poliges Small-Outline-Gehäuse ebenfalls lieferbar

Bild 15: Typische Applikationsschaltung mit MAX 236

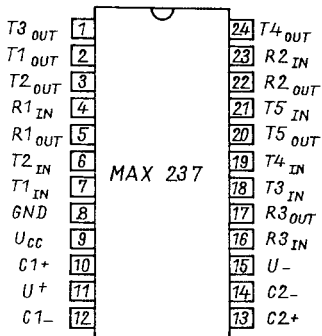
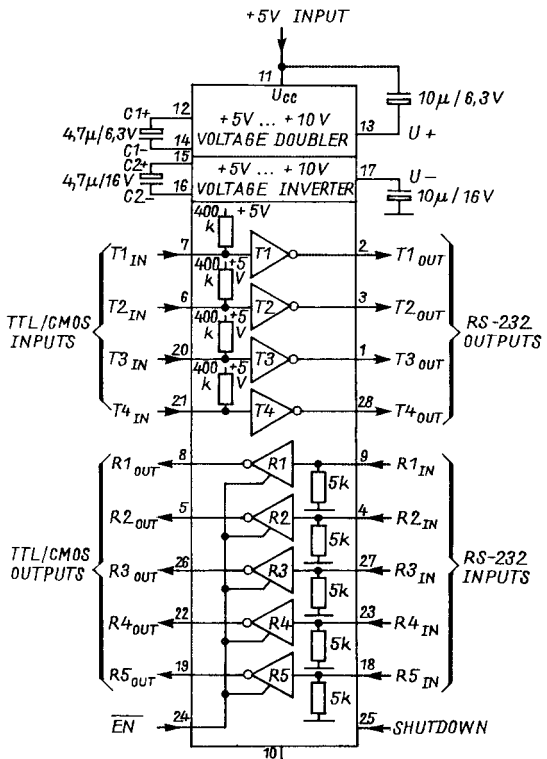
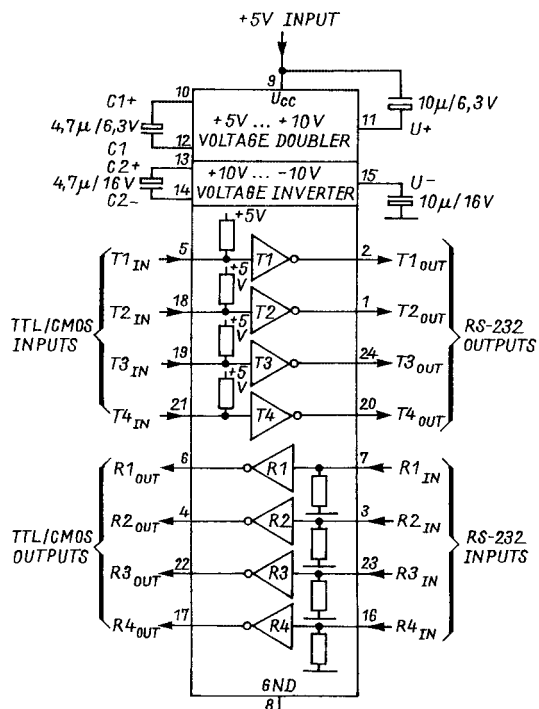
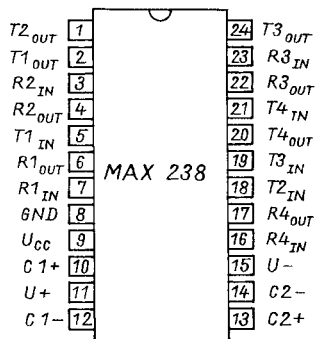


Bild 16: Pinbelegung DIP-Gehäuse MAX 237; 24poliges Small-Outline-Gehäuse ebenfalls lieferbar

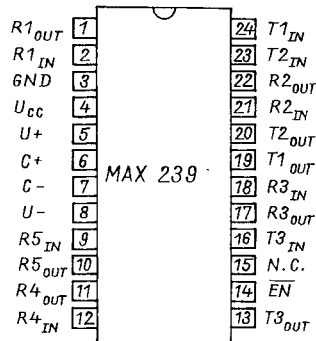
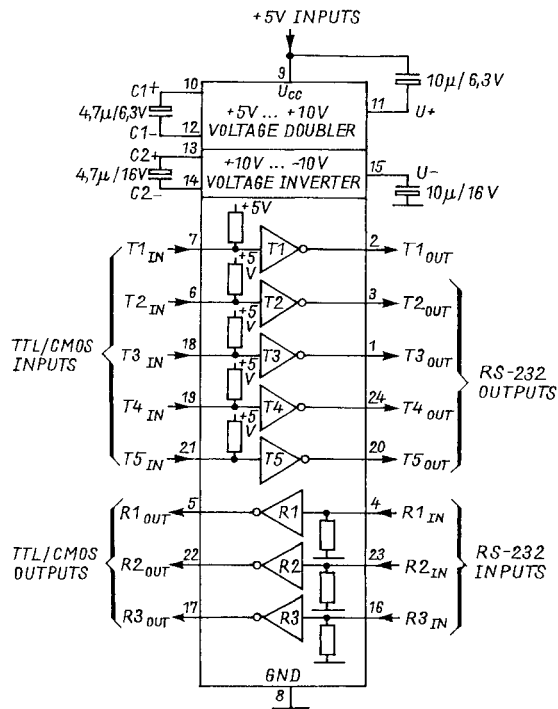
Bild 17: Typische Applikationsschaltung mit MAX 237





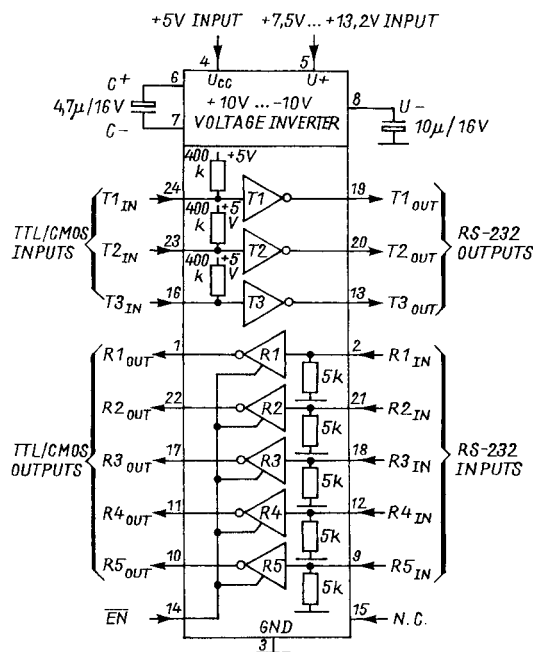
**Bild 18:** Pinbelegung DIP-Gehäuse MAX 238; 24poliges Small-Outline-Gehäuse ebenfalls lieferbar

**Bild 19:** Typische Applikationsschaltung mit MAX 238



**Bild 20:** Pinbelegung DIP-Gehäuse MAX 239 (Pin 15 nicht belegt); 24poliges Small-Outline-Gehäuse ebenfalls lieferbar

**Bild 21:** Typische Applikationsschaltung mit MAX 239



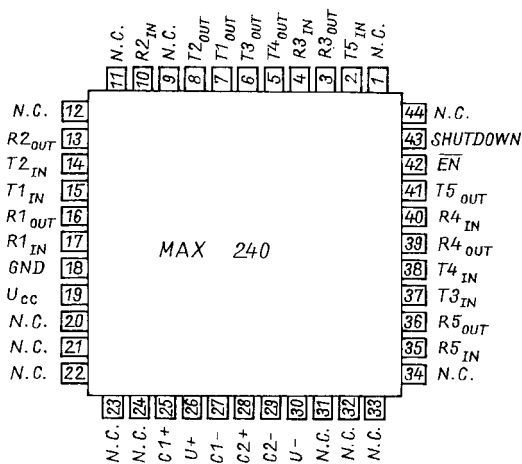


Bild 22: Der MAX 240 wird nur im 44poligen Plastik-Flatpack-Gehäuse geliefert.

Bild 23: Typische Applikationsschaltung mit MAX 240

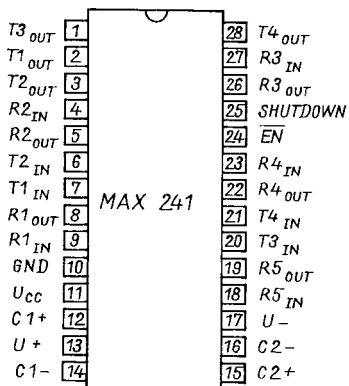
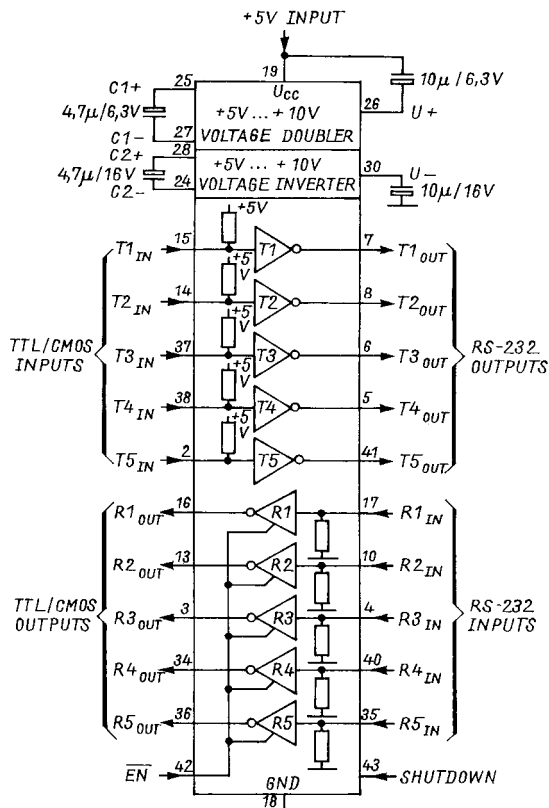


Bild 24: Der MAX 241 wird nur im 28poligen Small-Outline-Gehäuse geliefert.

Bild 25: Typische Applikationsschaltung mit MAX 241

