

Ergänzung zum Beitrag „Einfache Empfangs-Richtantenne“ in FA 4/13, S. 380 f.

■ Andere mögliche Bauformen der Loop

Bei einer Loop in anderer Ausrichtung als der Diamant-Form ist der Schluckwiderstand nicht am Speisepunkt, sondern am unteren Ende eines vertikalen Astes anzubringen – siehe dazu Bild 9. Wenn man den Schluckwiderstand unmittelbar vor dem Speisepunkt in der Mitte des unteren horizontalen Astes anbringt, ergibt sich absolut keine Richtwirkung.

Als allgemeine Regel für weitere Foren der Schleife könnte vielleicht gelten, dass der Schluckwiderstand jeweils am untersten Punkt eines vertikalen Bereiches liegen muss.

Dipl.-Ing. Jürgen A. Weigl, OE5CWL

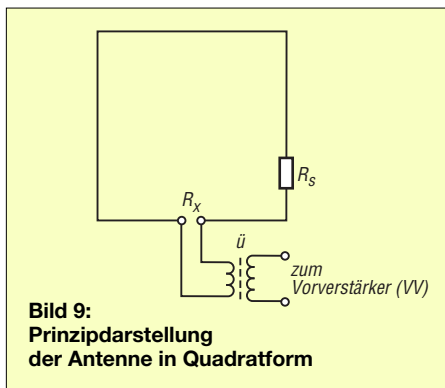


Bild 9:
Prinzipdarstellung
der Antenne in Quadratform