

Sender

Sendeleistung*	VHF	UHF
H	5 W	5 W
L	0,5 W	0,5 W
EL	0,05 W	0,05 W
Modulationsverfahren	variable Reaktanz	
FM-Hub	± 5 kHz/ ± 2,5 kHz	
Nebenwellen	≤ 60 dB	

* mit Standard-Li-Ion-Akku PB-42L

Empfänger

	A-VHF	A-UHF	B-Breitband
Abstimmbereich	144...146 MHz	430...440 MHz	0,1...1300 MHz
Prinzip	Doppelsuperhet	Doppelsuperhet	Doppelsuperhet (Einfachsperhet)
Zwischenfrequenzen			
1. ZF:	59,85 MHz	58,85 MHz	57,6 (10,7) MHz
2. ZF:	450 kHz	450 kHz	
Empfindlichkeit			
FM (12 dB SINAD)	≤ 0,18 µV	≤ 0,18 µV	≤ 0,4 µV
5...108 MHz			≤ 0,28 µV
108...144 MHz			≤ 0,22 µV
144...225 MHz			≤ 0,89 µV
225...520 MHz			≤ 7,08 µV
550...700 MHz			≤ 1,26 µV
700...1300 MHz			
WFM (30 dB SINAD)			
50...108 MHz			≤ 3,16 µV
150...222 MHz			≤ 2,82 µV
222...500 MHz			≤ 3,98 µV
LSB/USB (10 dB S/N)			
3...30 MHz			≤ 0,45 µV
30...50 MHz			≤ 0,40 µV
144...148 MHz			≤ 0,22 µV
430...450 MHz			≤ 0,22 µV
Ansprechschw. d. Rauschperre	≤ 0,13 µV	≤ 0,13 µV	k.A.
FM-Selektivität -6/40 dB	> 12/< 28 kHz	> 12/< 28 kHz	k.A.
NF-Leistung @ K=10 %, 7,4 V	> 0,3 W		
Impedanz ext. Lautsprecher	8 Ω		

Klammerwerte gelten für WFM, AM-Empfindlichkeit siehe Manual, k.A. = keine Angabe

Besonderheiten

- Ultrakompaktes Design
- Ausgangsleistung mit Standardakku bis zu 5 W auf 2., und 70 cm
- Doppelpfang innerhalb eines Bandes möglich
- Allmode-Zweitempfänger mit großem Frequenzbereich eingebaut
- kleinste Abstimmsschrittweite des Zweit-RX 33 Hz
- eingebaute Ferritstabantenne
- zuschaltbarer 20-dB-Abschwächer für den Empfänger
- Lithium-Ionen-Akkumulator für lange Betriebsdauer mit einer Akkuladung
- Indikator-LED für Ladefunktion
- 400 Speicher und zusätzlich 34 Speicher für Spezialfunktionen
- alphanumerischen Bezeichnung möglich
- Einstellungen über 31 Menüs
- Multifunktionsdisplay
- Abstimmsschrittweite 5/6,25/8,33 (Flugfunkbereich)/9 (AM-Rundfunkbereiche) 10/12,5/15/20/25/30/50/100 kHz
- leichte Bedienung mit Multiscroll-Taste
- Packet-Radio mit 9600 bps über die Buchsen für externen Lautsprecher und Mikrofon möglich
- VOX-Funktion
- Gerät entspricht Spezifikation nach MIL-STD 810 C/D/E in bezug auf Widerstandsfähigkeit gegen Regen, Feuchtigkeit, Vibration und Schlag

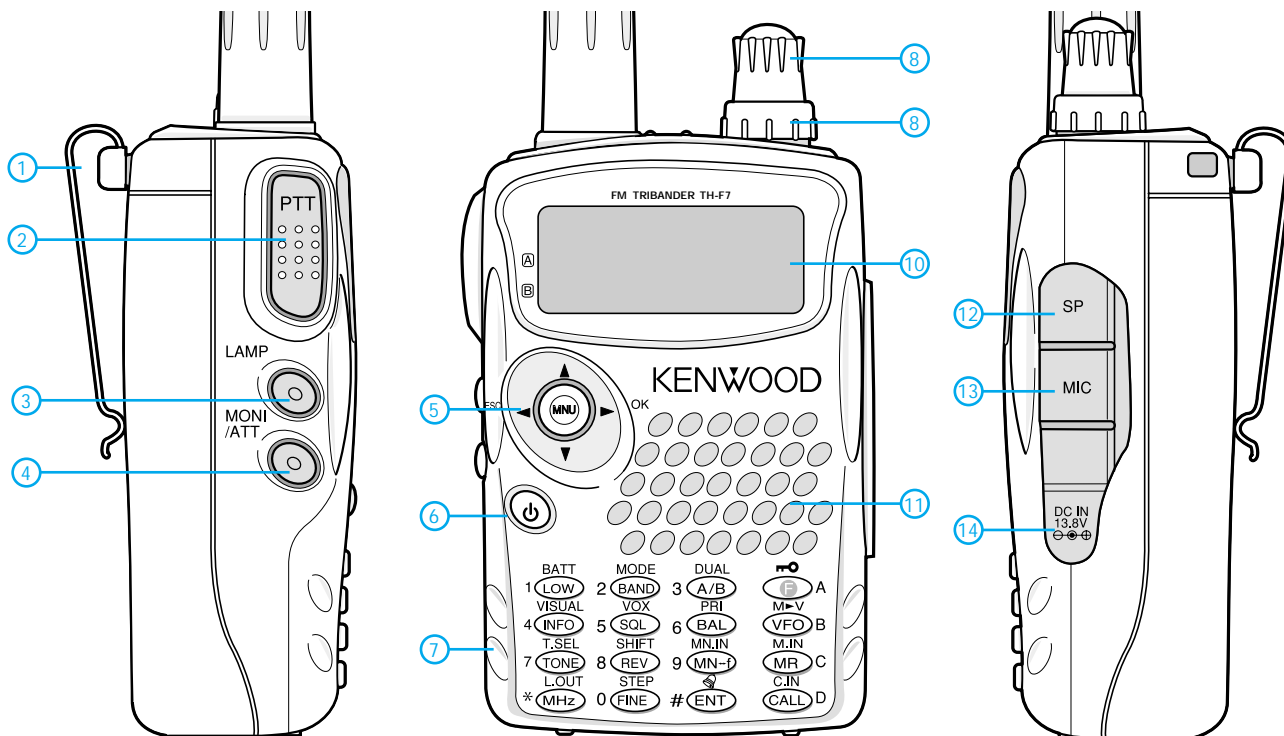
Allgemeines

- VHF/UHF-FM-Handfunkgerät mit Allmode-Breitbandempfänger
- Hersteller: Kenwood Corp., Japan
- Markteinführung: 8/2001
- Preis: 899 DM (UVPE 8/2001)
- Frequenzbereich: 144,0 ... 146,0 MHz
430,0 ... 440,0 MHz
- Breitbandempfänger: 0,1 ... 1300 MHz (CW/SSB nur bis 470 MHz)
- Betriebsarten: FM (F3E, F2D, F1D)
- Antennenanschluß: 50 Ω (SMA-Buchse)
- Betriebsspannung: 7,4 V (interner Li-Ion-Akku) 5,5 ... 7,5 V (Batterien), 12 ... 16 V (13,8 V nominal) bei externer Speisung, Minus an Masse
- Stromaufnahme: ≤ 100 mA (Battery Save) ≤ 35 mA
- Temperaturbereich: -10 °C ... +50 °C
- Frequenzstabilität: ± 5 ppm (-10 °C... 50 °C)
- Maße (B x H x T): 58 mm x 87mm x 30 mm (mit PB-42L, o. Antenne)
- Masse: 250 g (mit PB-42L)
- Lieferumfang: Antenne, Ladegerät, Gürtelclip, Gleichstromfilter, Trageschleufe, Handbuch

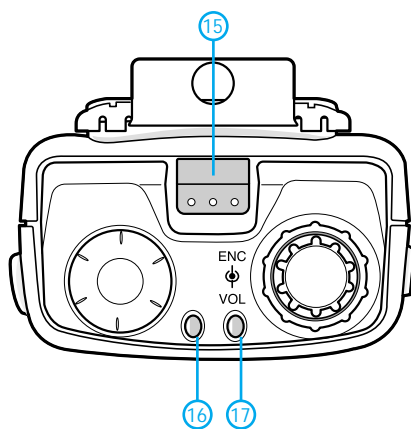


Zubehör, optional

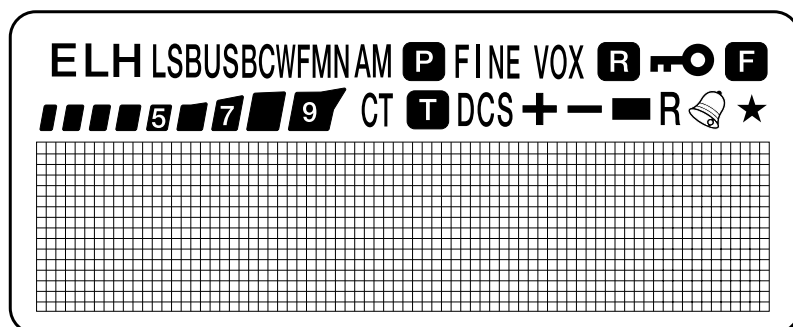
- BT-13** Batteriebehälter (4 x AA)
- PB-42L** Li-Ion-Akkupack (7,4 V/1500 mAh)
- EMC-3** Clipmikrofon mit Ohrhörer
- HMC-3** Headset mit VOX und PTT
- KHS-21** Headset
- PG-2W** Gleichstromkabel
- PG-3J** Gleichstromkabel zum Anschluß an den Zigarettenanzünder
- SMC-32** Lautsprechermikrofon
- SMC-33** Lautsprechermikrofon mit Tasten
- SMC-34** Lautsprechermikrofon mit Tasten und Lautstärkereglern



- 1 - Gürtelclip
- 2 - PTT-Taste
- 3 - Beleuchtungstaste
- 4 - Monitortaste
- 5 - Multiscroll-Taste
- 6 - Ein/Aus-Taste
- 7 - Tastatur
- 8 - Abstimmknopf
- 9 - Lautstärkeknopf
- 10 - Display
- 11 - Lautsprecher/Mikrofonöffnungen
- 12 - Buchse für externen Lautsprecher
- 13 - Buchse für externes Mikrofon
- 14 - Ladebuchse
- 15 - Verriegelung für Akkupack
- 16 - Status-LED A-Band
- 17 - Status-LED B-Band



Display



Quelle:
Instruction Manual TH-F7E
2001, Kenwood Corporation