



Sender

Ausgangsleistung:	2 m, FM, CW, High	45 W
	70 cm, FM, CW, High	40 W
	2 m, SSB, High	35 W
	70 cm, SSB, High	30 W
	2 m / 70 cm, FM, CW, SSB, Low	6 W
Nebenwellenunterdrückung:	min. 60 dB	
Trägerunterdrückung:	min. 40 dB	
Seitenbandunterdrückung:	min. 40 dB	
Mikrofonimpedanz:	600 Ω	

Empfänger

Prinzip:	2 m, SSB, CW	Einfachsuper
	2 m / 70 cm, FM, CW, SSB	Doppelsuper
	70 cm, FM	Dreifachsuper
Zwischenfrequenz: (Klammerangaben für Sub-Band)	2 m, SSB	10,8500 MHz (10,9500 MHz)
	2 m, CW	10,8491 MHz (10,9491 MHz)
	2 m, FM	10,8500 MHz (10,9500 MHz); 455 kHz (455 kHz)
	70 cm, SSB	71,2500 MHz (71,3500 MHz); 10,85 MHz (10,95 MHz)
70 cm, CW	71,2491 MHz (71,3491 MHz); 10,8491 MHz (10,9491 MHz)	
	70 cm, FM	
Empfindlichkeit:	FM	0,18 µV für 12 dB SINAD
	CW, SSB	0,11 µV für 10 dB SINAD
Trennschärfe:	FM	min. 15 kHz für -6 dB max. 30 kHz für -60 dB
	CW, SSB	min. 2,3 kHz für -6 dB max. 4,2 kHz für -60 dB
	CW narrow (optional)	min. 0,5 kHz für -6 dB max. 1,34 kHz für -60 dB
	NF-Ausgangsleistung:	min. 2 W bei k = 10 % an 8 Ω

Besonderheiten

- Frequenzcheck-Funktion
- Subband-Funktionen
- diverse Abstimmschrittweiten
- zwei VFOs für Splitbetrieb
- FM-Centerindikator
- für Satellitenbetrieb geeignet
- AFSK-Anschlußbuchse
- Fernsteuerbuchse
- Squelch mit Tonfrequenz steuerbar
- ZF-Verschiebung
- 9,6-KBd-fähig
- als Relais einsetzbar

Allgemeines

Dualband-Transceiver (2 m / 70 cm) für SSB (A3J), CW (A1) und FM (F3)
Betrieb mit 13,8 V / 16 V (nominell / maximal)
Gleichspannung

Hersteller: Icom Inc., Japan

Markteinführung: 1994

Verkaufspreis (2/95): 4150 DM
(unverb. Preisempf.)

Antennenimpedanz: 50 Ω

Einsatztemperaturbereich: -10 °C bis 60 °C

Frequenzstabilität
im Einsatztemperaturbereich: 3 ppm

Stromversorgung: 13,8 V ± 15 % DC

Stromaufnahme: Empfang max. 2,5 A
Stand-by 2 A
Senden High 16A
Low 7A

Maße (B x H x T): 241 mm x 94 mm x
239 mm

Masse: 5 kg

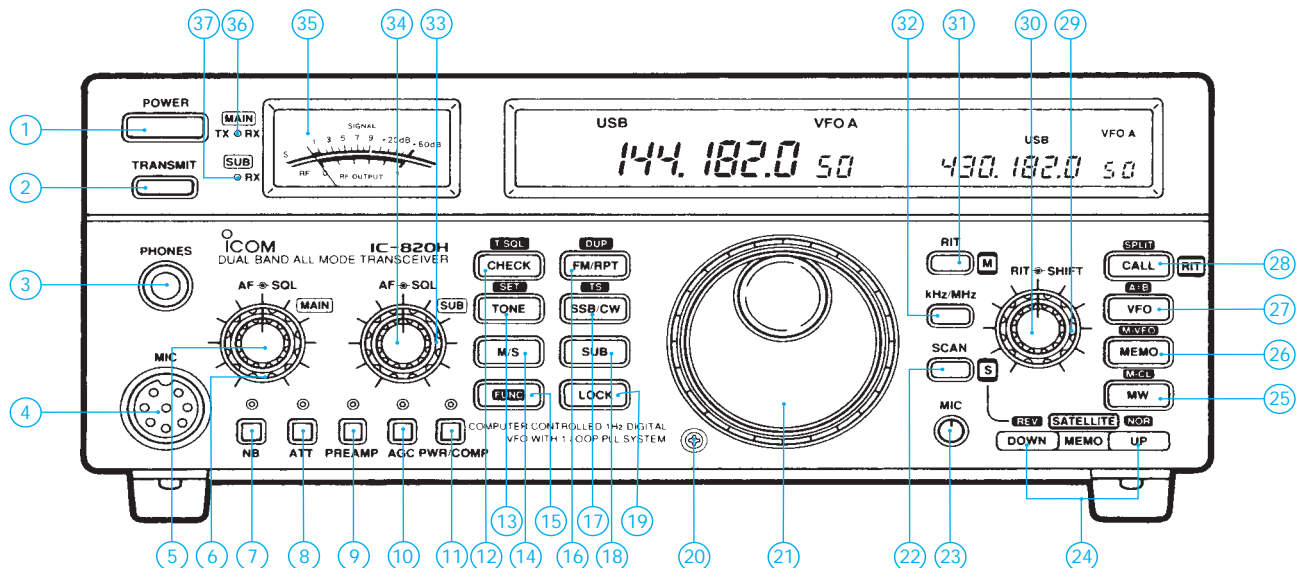
Frequenzbereich
der Europa-Version: 144 bis 146 MHz
430 bis 440 MHz

Anzahl der
Speicherplätze: 116

Zubehör, optional

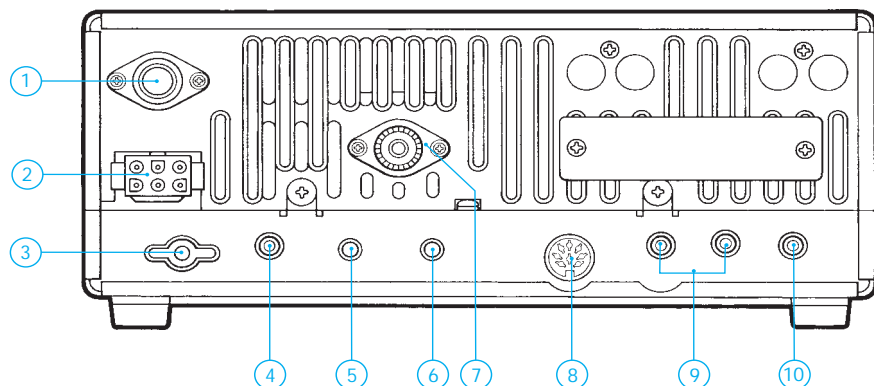
- externe Netzteile (PS-30, PS-55, IC-PS 15)
- externe Vorverstärker
2 m AG-25, 70 cm AG-35
- Handmikrofone
HM-12, HM-14 mit DTMF-Tasten
- Fernsteuer-Konverter (CT-17)
- Quarzöfen für 0,5 ppm (CR-293)
- CW-Narrow-Filter (FL-132)
- Sprachsynthesizer (VT-36)
- Tonesquelcheinheit (VT-50)

Frontseite



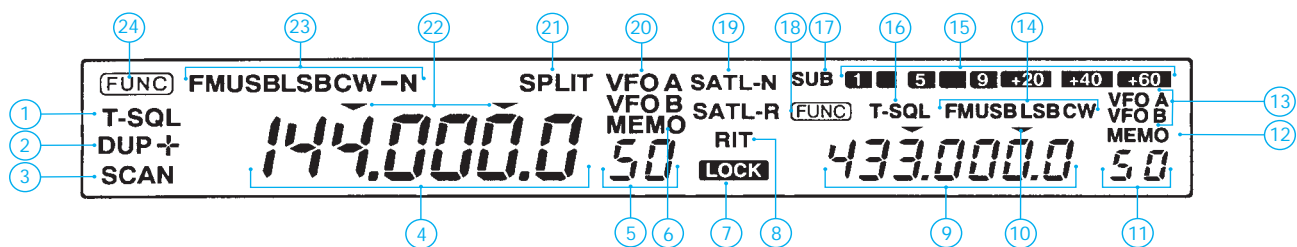
- | | | |
|--|-----------------------------------|--|
| 1 - Ein/Aus-Taste | 14 - Umschalttaste Main-/Sub-Band | 26 - Memory-Funktionstaste |
| 2 - Sendetaste | 15 - Funktionstaste | 27 - VFO-Umschalttaste |
| 3 - Kopfhörerbuchse | 16 - FM-Taste | 28 - Call-Taste |
| 4 - Buchse für Handmikrofon | 17 - Umschalttaste CW/SSB | 29 - Steller ZF-Verschiebung |
| 5 - Lautstärksteller | 18 - Subband-Taste | 30 - RIT-Steller |
| 6 - Squelch-Steller | 19 - Verriegelungstaste | 31 - RIT-Taste |
| 7 - Störaustaster | 20 - Justierung für Antrieb | 32 - Umschalttaste für Abstimmschrittweite |
| 8 - Abschwächertaste | 21 - Abstimmknopf | 33 - Squelch-Steller für Subband |
| 9 - Vorverstärkertaste | 22 - Scan-Taste | 34 - Lautstärksteller für Subband |
| 10 - AGC-Taste | 23 - Mikrofonbuchse | 35 - Anzeigeelement |
| 11 - High/Low- bzw. Sprachkompressor-Taste | 24 - Up/Down-Tasten | 36 - Anzeige RX/TX |
| 12 - Frequenzchecktaste | 25 - Memory-Einschreibtaste | 37 - Anzeige RX Subband |
| 13 - Tontaste (Europa-Version 1750 Hz) | | |

Rückseite



- | |
|---|
| 1 - Antennenbuchse 70 cm |
| 2 - Betriebsspannungsbuchse |
| 3 - Erdklemme |
| 4 - 3,5-mm-Buchse für Taste |
| 5 - Einstellschraube Break-in-Zeit |
| 6 - Einstellschraube Lautstärke Mithörton |
| 7 - Buchse für externe Geräte |
| 8 - Buchse für externe Lautsprecher |
| 9 - Buchse für Fernsteuerung |
| 10 - Antennenbuchse 2 m |

Display



- | | | |
|------------------------|----------------------------------|-----------------------------------|
| 1 - Tonverfahren | 9 - Frequenz Subband | 17 - Subband-Betrieb |
| 2 - Duplex +/- | 10 - Abstimmschrittweite Subband | 18 - Funktionstaste Subband aktiv |
| 3 - Scan-Betrieb | 11 - Speichernummer Subband | 19 - Satelliten-Betrieb |
| 4 - Frequenz | 12 - Speicherbetrieb Subband | 20 - VFO-Betriebsart |
| 5 - Speichernummer | 13 - VFO-Betriebsart Subband | 21 - Split-Betrieb |
| 6 - Speicherbetrieb | 14 - Demodulationsart Subband | 22 - Abstimmschrittweite |
| 7 - Verriegelung aktiv | 15 - S-Meter Subband | 23 - Betriebsart (Modulation) |
| 8 - RIT-Betrieb | 16 - Tonverfahren Subband | 24 - Funktionstaste aktiv |

Quelle: ICOM-Datenblatt