

Sender

Sendeleistung @ 7,2 V	
High	4 W
Low	0,5 W
Stromaufnahme @ 5 W/7,2 V	
	1,6 A
Modulationsverfahren	
FM-Hub	variable Reaktanz ±5 kHz / ±2,5 kHz
Nachbarkanalleistung	
@ 5-kHz-Hub	≤ -65 dBc
@ 2,5-kHz-Hub	≤ -60 dBc
Nebenwellen	≤ 7,5 µW
Preemphasis	6 dB

Empfänger

Prinzip des Empfängers	
1. ZF	Doppelsuperhet
2. ZF	k.A.
Prinzip FM-Rundfunkempfänger	
	k.A.
Empfindlichkeit (12 dB SINAD)	
	0,18 µV
Bandbreite (-6/-60 dB)	
	k.A.
Nebenempfangsunterdrückung	
	≥ 65 dB
Selektivität	
	≥ 65 dB
NF-Leistung @ 7,2 V (k = 10 %)	
	1 W
k.A. = keine Angabe	

Allgemeines

VHF-FM-Handfunkgerät mit erweitertem Empfangsbereich und Dual-Stand-by-Funktion

Hersteller	TYT Electronics Co., Ltd., China
Markteinführung	9/2012
Preis	69 € (9/2012)
TX-Bereich	430,0 ... 440,0 MHz (erweiterbar)
RX-Bereich	430,0 ... 440,0 MHz
TX-Betriebsart	FM (F3E, F2D)
RX-Betriebsart	FM
Antennenanschluss	50 Ω (SMA)
Betriebsspannung	7,4 V (Li-Ion-Akkumulator)
Stromaufnahme	
Senden (5 W)	max. 1,6 A
Frequenzstabilität	±2,5 ppm
Betriebstemperaturbereich	
	keine Angabe
Maße (B x H x T)	
	58 x 110 x 32 mm ³ (ohne Knöpfe und ohne Antenne)
Masse	
	200 g (mit Akkumulator und Antenne)

Zubehör (optional)

Programmiersoftware

Besonderheiten (Auswahl)

- kompaktes Design
- Dual-Stand-by-Funktion zur Überwachung zweier Frequenzen innerhalb des Empfangsfrequenzbereichs
- Senden wahlweise in zwei Leistungsstufen
- 128 Speicher
- alphanumerische Kanalbezeichnung möglich
- 1750-Hz-Tonruf
- Abstimmschrittweite 5/6,25/10/12,5/25/50/100 kHz wählbar
- Sprachsynthesizer (englisch/chinesisch) eingebaut
- Wide/Narrow-Umschaltung (FM-Hub für den Betrieb im 12,5-kHz-Raster reduzierbar)
- VOX-Funktion mit in 8 Stufen einstellbarer Empfindlichkeit
- VOX-Betrieb ohne spezielles Headset möglich
- diverse Suchlaufvarianten (VFO- und Speichersuchlauf) mit wählbarer Bedingung für die Fortsetzung des Suchlaufs
- Punktmatrix-Display mit wählbarer Beleuchtungsfarbe
- Tastenquittungston, abschaltbar
- TOT-Funktion
- Roger-Piep
- Busy-Channel-Lock-Out-Funktion
- RX-Batteriesparfunktion
- Einschaltmeldung wählbar (Modellbezeichnung, Akkuspannung, individuelle Meldung)
- Tastenverriegelung
- Reset-Funktion
- weitere Funktionen vorhanden, die für den Einsatz als Betriebsfunkgerät von Bedeutung und/oder mit Optionen nutzbar sind
- Buchsen für Audiozubehör
- Cloning-Funktion zur Übertragung der Einstellungen auf andere AHT-78-U
- Grundeinstellungen mit der optionalen Programmiersoftware veränderbar, um den Frequenzbereich und die Funktionen des Handfunkgeräts für andere Einsatzzwecke anzupassen



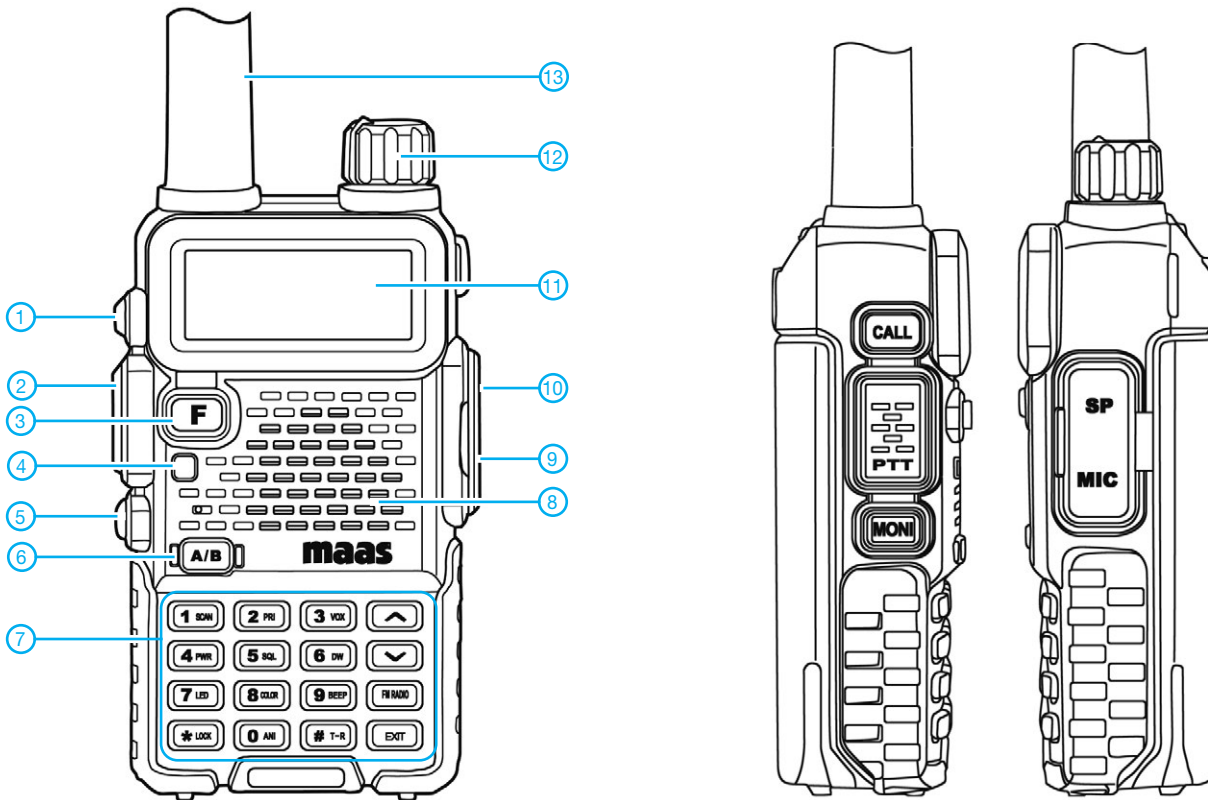
Lieferumfang

- Transceiver
- Antenne mit SMA-Anschluss
- Li-Ion-Akkumulator (7,4 V/1600 mAh)
- Netzadapter
- Ladeschale
- Handschlaufe
- Gürtelclip
- Bedienungsanleitung

Importeur/Großhändler

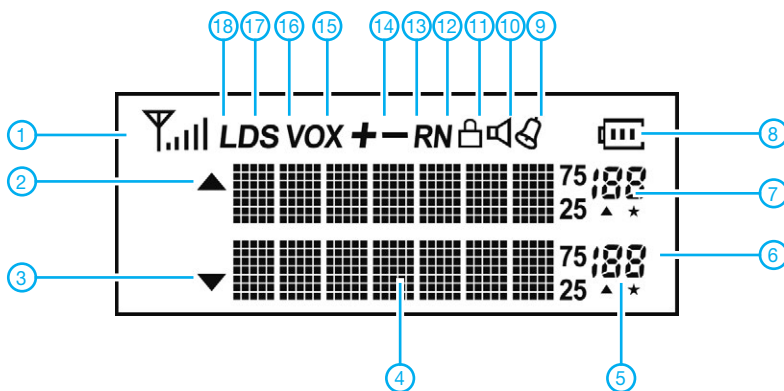
Maas funk-elektronik
Inhaber Peter Maas
Heppendorfer Straße 23
50189 Elsdorf-Berrendorf
Telefon (0 2274) 9387-0
Telefax (0 75 25) 938731
www.maas-elektronik.com

Bedienelemente (Auswahl)



- 1 - Ruftaste
- 2 - PTT-Taste
- 3 - F-Taste zum Zugriff auf die Menüs
- 4 - TX/RX-LED
- 5 - Monitor-Taste
- 6 - A/B-Taste zum Wechsel des Betriebsbandes
- 7 - Tastatur mit 16 Tasten
- 8 - Lautsprecher
- 9 - Buchse für externes Mikrofon
- 10 - Buchse für externen Lautsprecher
- 11 - LC-Punktmatrix-Display
- 12 - Lautstärkeknopf mit Ein/Aus-Schalter
- 13 - Antenne

Display (Auswahl)



- 1 - S-Meter und Sendeleistungsanzeige
- 2 - Betriebsband A
- 3 - Betriebsband B
- 4 - Frequenzanzeige bzw. Kanalname
- 5 - Kanalmarkierungen
- 6 - Speichernummer Band B
- 7 - Speichernummer Band A
- 8 - Akku-Ladezustand
- 9 - Tastenquittungston
- 10 - Rauschsperr
- 11 - Tastaturverriegelung
- 12 - Narrow-Betrieb
- 13 - Revers-Betrieb
- 14 - Richtung der Relaisablage (+/-)
- 15 - VOX
- 16 - Batteriesparfunktion
- 17 - Dual-Watch/Dual-Stand-by
- 18 - niedrige Sendeleistung

Quelle: User's Manual TH-F8, 2012, TYT Electronics Co., Ltd.