



Sender

Sendeleistung	144 MHz	430 MHz
HIGH	50 W	35 W
MID 1	20 W	20 W
MID 2	10 W	10 W
LOW	5 W	5 W
Modulationsverfahren	variable Reaktanz	
FM-Hub	± 5 kHz/± 2,5 kHz	
Nebenwellenunterdrückung	≤ 60 dB	≤ 60 dB
Mikrofonimpedanz	2 kΩ	

Empfänger

	144 MHz	430 MHz
Prinzip	Doppelsuperhet	
Zwischenfrequenzen	Doppelsuperhet	
1. ZF:	45,05 MHz	45,05 MHz
2. ZF:	450 kHz	450 kHz
NF-Leistung (@ K=5 %, 8 Ω):	2 W	2 W
Impedanz externer Lautsprecher	4...16 Ω	4...16 Ω
Empfindlichkeit (12 dB SINAD)	≤ 0,2 μV	≤ 0,2 μV
Ansprechschwelle der Rauschsperrung	≤ 0,16 μV	≤ 0,16 μV
Selektivität, -6/-60 dB	12 kHz/30 kHz	12 kHz/30 kHz

Besonderheiten

- Duoband-FM-Mobiltransceiver
- Bedienteil abgesetzt montierbar
- Abstimmschrittweite 5/10/12,5/15/20/25/50/100 kHz
- vierstufige Wahl der Sendeleistung
- großes, gut ablesbares LC-Display, dessen Beleuchtung dimmbar ist
- 1024 (2 x 512) normale Speicherkanäle
- 10 (2 x 5) Speicher für Hauskanäle
- 10 Speicherpaare f. Suchlaufeffektfrequenzen
- 6 Hyperspeicher
- Speicher alphanumerisch benennbar
- CTCSS/DCS-Coder und -Decoder
- Verringerung des Hubs für den Betrieb im 12,5-kHz-Kanalraster möglich
- diverse Suchlauffunktionen einschl. Skip-Funktion sowie CTCSS- und DCS-Suchlauf sowie SMART-Search
- ARTS-Funktion mit CW-IDer
- Packet-Radio mit 1k2 und 9k6 möglich
- Antennen-Duplexer eingebaut
- Betriebsspannungsanzeige
- Fernbedienung vom serienmäßigen DTMF-Mikrofon möglich
- TOT-Funktion (Time Out Timer)
- APO-Funktion (Auto Power Off)
- Internet-Connect-Funktion
- Cloning-Funktion
- umfangreiches Zubehör über die Fachhändler lieferbar

Allgemeines

Duoband-FM-Mobiltransceiver für 2 m und 70 cm mit erweitertem Empfangsbereich

Hersteller: Vertex Standard, Japan

Markteinführung: 10/2003

Preis: 220 € (Straßenpreis 12/07)

Frequenzbereiche:

RX: 108 ... 520 MHz und 700 ... 999,995 MHz
144 ... 146 MHz
430 ... 440 MHz

TX: 108 ... 520 MHz und 700 ... 999,995 MHz
144 ... 146 MHz
430 ... 440 MHz

Betriebsarten: FM (F3E, F2D)

Antennenanschluss: 50 Ω (N-Buchse)
Duplexer eingebaut

Betriebsspannung: 13,8 V ± 15 %
Minus an Masse

Stromaufnahme:

Senden ≤ 8 A (430 MHz)
≤ 8,5 A (144 MHz)

Empfang ≤ 0,5 A stummgeschaltet

Temperaturbereich: -20 °C ... +60 °C

Frequenzstabilität: ± 5 ppm (-10 °C ... +60 °C)

Maße (B x H x T): 140 mm x 41 mm x 168 mm

Masse: 1,0 kg

Lieferumfang: DTMF-Mikrofon MH-48A6J, Stromversorgungskabel mit Sicherungshalter, 2 Ersatzsicherungen 15 A, Mobilhalterung MMB-36, deutsches Handbuch, Garantiekarte

Zubehör, optional

MH-42B6JS Handmikrofon

YSK-7800 Separations-Kit

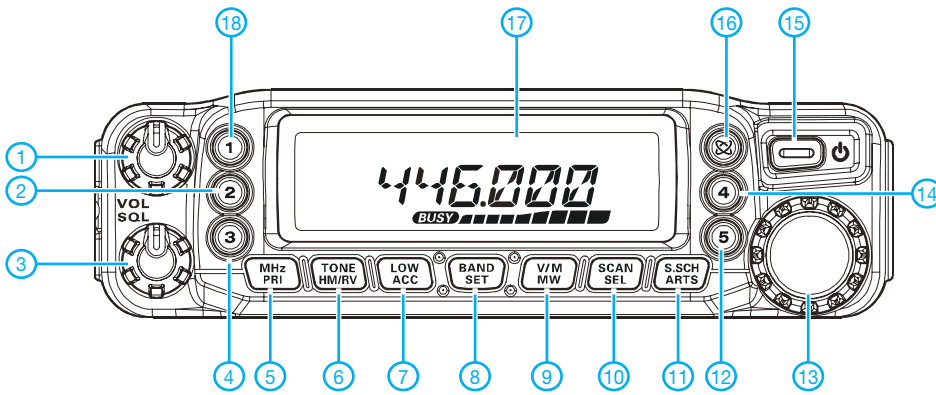
MEK-2 Mikrokabelverlängerung

MLS-100 Externer Lautsprecher

FP-1030A 30-A-Netzteil

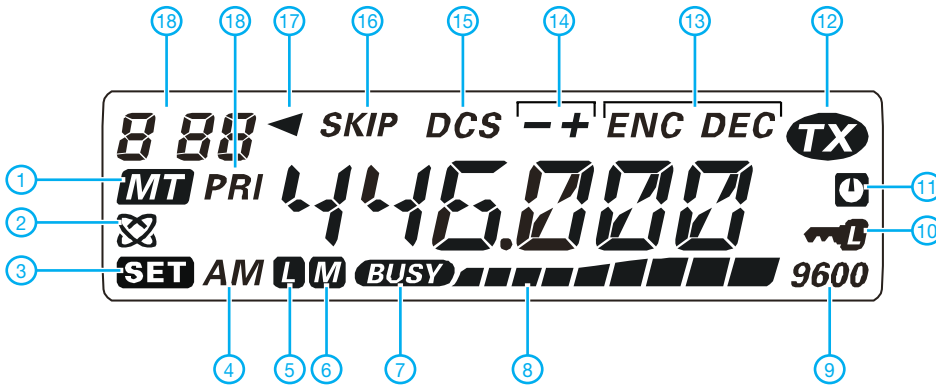
CT-39A Interface-Kabel für Packet-Radio

Frontseite



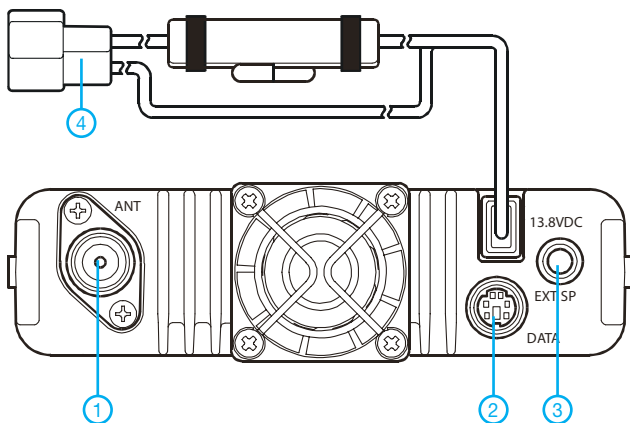
- 1 - Lautstärkereglern
- 2 - Hyperspeicher-Taste 2
- 3 - Squeelch-Regler
- 4 - Hyperspeicher-Taste 3
- 5 - 1-MHz-Abstimmung/Prioritätskanalüberwachung
- 6 - CTCSS/DCS/Revers
- 7 - Sendeleistungsumschaltung
- 8 - Bandumschaltung/Setmodus
- 9 - Umschaltung VFO/Speicher
- 10 - Suchlaufaste
- 11 - Smart-Search
- 12 - Hyperspeicher-Taste 5
- 13 - Abstimmknopf
- 14 - Hyperspeicher-Taste 4
- 15 - Ein/Aus-Taste
- 16 - WIRES-Taste
- 17 - Display
- 18 - Hyperspeicher-Taste 1

Display



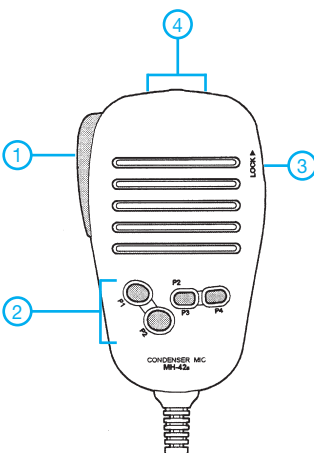
- 1 - Speicherabstimmmodus
- 2 - WIRES aktiv
- 3 - Setmodus
- 4 - AM-Empfang
- 5 - niedrige Sendeleistung
- 6 - mittlere Sendeleistung
- 7 - Kanal belegt (Rauschsperr geöffnet)
- 8 - S-Meter/Sendeleistungsanzeige
- 9 - 9600-bps-Packet-Radio
- 10 - Verriegelung aktiv
- 11 - APO-Funktion aktiv
- 12 - Sendeanzeige
- 13 - CTCSS-Decoder und -Encoder
- 14 - Ablagerichtung
- 15 - DCS
- 16 - Übersprungkanal
- 17 - Vorzugsspeicherkanal
- 18 - Speicherkanalnummer

Rückseite



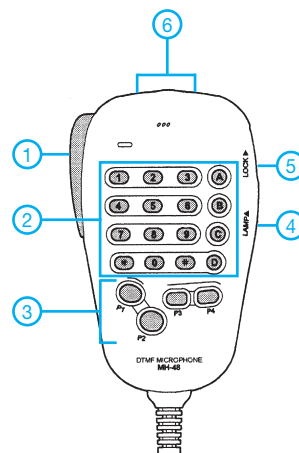
- 1 - Antennenbuchse
- 2 - DATA-Buchse
- 3 - Buchse für externen Lautsprecher
- 4 - Stromversorgungskabel mit Sicherungshalter

Mikrofone MH-42B6Js



- 1 - PTT-Taste
- 2 - ACC/P1/P2-Tasten
- 3 - Verriegelungstaste
- 4 - UP-/DOWN-Tasten

MH-48A6J



- 1 - PTT-Taste
- 2 - DTMF-Tastatur
- 3 - P1/P2/P3/P4-Tasten
- 4 - Beleuchtungstaste
- 5 - Verriegelungstaste
- 6 - UP-/DOWN-Tasten

Quelle: Bedienungsanleitung FT-7800
© 2003 Vertex Standard Co. Ltd.