



Sender

Sendeleistung	VHF	UHF
High	50 W	50 W
Mid	15 W	15 W
Low	5 W	5 W
Modulationsverfahren	variable Reaktanz (bei DV GMSK)	
FM-Hub, wide	±5 kHz	
FM-Hub, narrow	±2,5 kHz	
Nebenwellenuntersdrückung	≥ 60 dB	≥ 60 dB
Mikrofonimpedanz	600 Ω	

Empfänger

	VHF	UHF
Prinzip	Doppelsuperhet	Doppelsuperhet
Zwischenfrequenzen		
1. ZF:	46,35 MHz	46,35 MHz
2. ZF:	450 kHz	450 kHz
NF-Leistung (@ k=10 %, 8 Ω):	2,0 W	2,0 W
Impedanz externer Lautsprecher	8 Ω	8 Ω
FM-Empfindlichkeit (12 dB SINAD)	0,16 µV*	0,16 µV*
DV-Empfindlichkeit (BER 1%)	0,35 µV	0,35 µV
AM-Empfindlichkeit (10 dB SINAD)	0,5 µV**	0,56 µV**
Ansprechschwelle der Rauschsperrung	0,13 µV	0,13 µV
Selektivität, wide -6/60 dB	> 10 kHz/30 kHz	> 10 kHz/30 kHz
Selektivität, narrow -6/60 dB	> 6 kHz/20 kHz	> 6 kHz/20 kHz
Nebenempfangsunterdrückung	> 60 dB*	> 60 dB*

*) nur innerhalb der Amateurbänder garantiert.

**) beispielhaft VHF-Flugfunkband und UHF-Bereich 400 ... 500 MHz

Besonderheiten

- FM- und DV-Modus
- spezieller DR-Modus für den Funkbetrieb über D-STAR-Repeater
- GPS-Funktionen, wenn ein GPS-Empfänger (Fremdfabrikat) angeschlossen ist
- Bedienteil abgesetzt montierbar
- Abstimmschrittweite 5*/6,25*/8,33**/10/12,5/15*/20/25/30/50/100/125/200 kHz
*) nicht im 900-MHz-Band **) nur Flugfunk
- dreistufige Wahl der Sendeleistung
- großes LC-Display mit wählbarer Beleuchtungsfarbe und -helligkeit
- 1052 Speicherkanäle, darunter 50 für Suchlaufeffrequenzen und zwei für Anrufkanäle
- 26 Speicherbänke, mit A...Z bezeichnet und einer Kapazität von je 100 Speichern

- Speicherkanäle und -bänke alphanumerisch benennbar
- CTCSS/DCS-Coder und -Decoder
- 16 DTMF-Speicher (je max. 24 Zeichen)
- Verringerung des FM-Hubs und Umschaltung der ZF-Bandbreite für Betrieb im 12,5-kHz-Kanalraster möglich
- diverse Suchlauffunktionen
- Packet-Radio mit 1k2 und 9k6 möglich
- Duplexer eingebaut
- zahlreiche Funktionen vom Mikrophon HM-133 aus steuerbar
- Squelch-Delay umschaltbar
- TOT- und APO-Funktion
- kostenlose Cloning-Software auf www.icom.co.jp zum Download verfügbar
- umfangreiches Zubehör lieferbar

Allgemeines

Duoband-Mobiltransceiver für 2 m und 70 cm, mit DV-Modus und AM/FM-Breitbandempfänger

Hersteller: Icom Inc., Japan

Markteinführung: 6/2009

Preis: 599 € (UVPE 6/2009)

Frequenzbereiche: 144 ... 146 MHz
430 ... 440 MHz
118 ... 173,995 MHz (RX)*
230 ... 549,995 MHz (RX)*
810 ... 999,990 MHz (RX)**

Betriebsarten: FM, DV (AM nur Empfang)

Antennenanschluss: 50 Ω (PL-Buchse)
Duplexer eingebaut

Betriebsspannung: 13,8 V ±15 %
Minus an Masse

Stromaufnahme: Senden 12,5 A bei UHF/50 W

Empfang 1,2 A bei max. NF

0,8 A stummgeschaltet

Temperaturbereich: -10 °C ... +60 °C

Frequenzstabilität: ±2,5 ppm

Maße (B x H x T): 150 mm x 40 mm x 199 mm

Masse: 1,3 kg

*) Daten nur innerhalb der Amateurbänder garantiert

**) Daten nicht garantiert

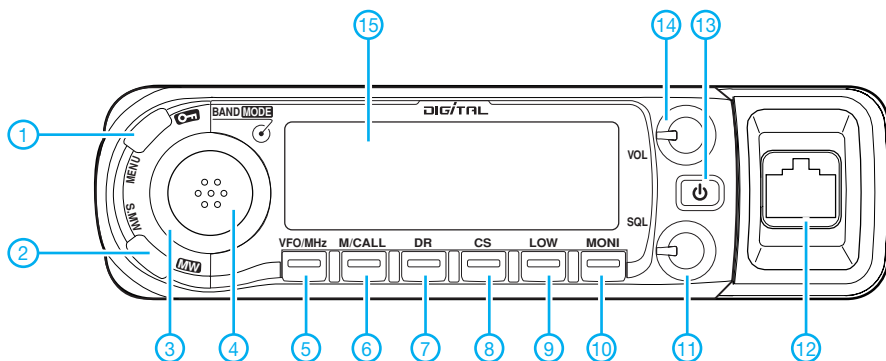
Lieferumfang

Transceiver, Handmikrofon HM-133 mit Aufhängung, Stromversorgungskabel (3 m), Verbindungskabel (0,1 m), Separationskabel (3,4 m), Ersatzsicherung (20 A), Halterungen und diverse Schrauben, deutsches Handbuch, grüne Icom-Garantiekarte

Importeur/Großhändler

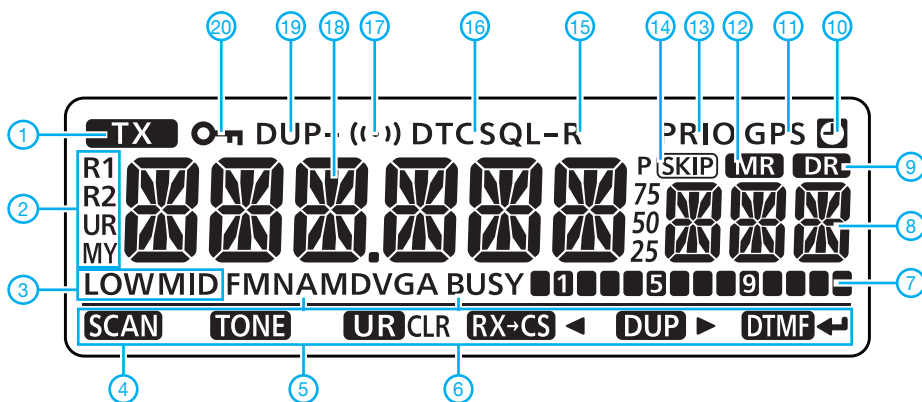
Icom (Europe) GmbH
Auf der Krautweide 24
65812 Bad Soden am Taunus
Telefon (0 61 96) 76 68 5-0
Fax (0 61 96) 76 68 550
www.icomeurope.com

Frontseite



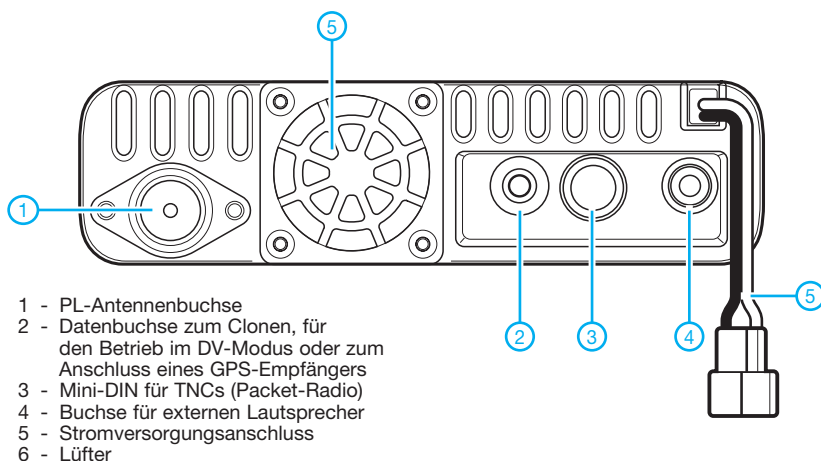
- 1 - Menü-/Verriegelungstaste
- 2 - Speichertaste
- 3 - Abstimmknopf
- 4 - Bandtaste
- 5 - VFO/MHz-Abstimm-/Suchlauf-Taste
- 6 - Speichermodus- und Anrufkanaltaste
- 7 - Taste für DR-Modus und UR-Call
- 8 - Rufzeichen- und -einstelltaste
- 9 - Sendeleistungs-/Duplextaste
- 10 - Monitor-/DTMF-Taste
- 11 - Squelchregler
- 12 - Mikrofonbuchse
- 13 - Ein-/Aus-Taste
- 14 - Lautstärkeregler
- 15 - LC-Display

Display



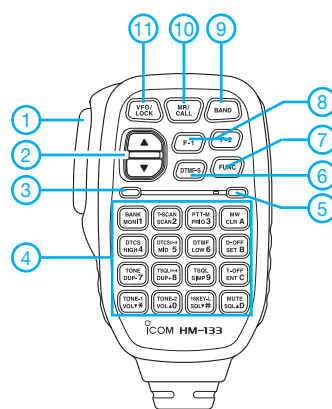
- 1 - Sendeanzeige
- 2 - Anzeige für Rufzeichenart
- 3 - Ausgangsleistungsstufe
- 4 - Funktionsanzeige der Softkeys
- 5 - Betriebsart
- 6 - Busy-Anzeige (Kanal belegt)
- 7 - S-Meter/HF-Anzeige
- 8 - Speichernummer usw.
- 9 - DR-Anzeige
- 10 - APO-Funktion
- 11 - GPS-Betrieb
- 12 - Speichermodus
- 13 - Prioritätsüberwachung
- 14 - Skip-Anzeige
- 15 - Tone-Funktion revers
- 16 - Anzeige für CTCSS/DTCS/DSQ/CSQL
- 17 - Pocket-Piep-Funktion
- 18 - Frequenzanzeige
- 19 - Duplex-Anzeige
- 20 - Verriegelungsanzeige

Rückseite der Haupteinheit



- 1 - PL-Antennenbuchse
- 2 - Datenbuchse zum Clonen, für den Betrieb im DV-Modus oder zum Anschluss eines GPS-Empfängers
- 3 - Mini-DIN für TNCs (Packet-Radio)
- 4 - Buchse für externen Lautsprecher
- 5 - Stromversorgungsanschluss
- 6 - Lüfter

Handmikrofon HM-133



- 1 - PTT-Taste
- 2 - Up/Down-Tasten
- 3 - Aktivitätsanzeige
- 4 - Tastatur
- 5 - Funktionsanzeige
- 6 - DTMF-Wahltaste
- 7 - Taste für die Zweitbelegung
- 8 - Funktionstasten
- 9 - Bandtaste
- 10 - Speicher/Anrufkanal-Taste
- 11 - Verriegelungstaste

Zubehör, optional

MB-120 Halterung für Bedienteil
SP-10 externer Lautsprecher
OPC-1132 Stromversorgungskabel 3 m
OPC-347 Stromversorgungskabel 7 m
OPC-440 Mikrofonverlängerungskabel 5 m
OPC-647 Mikrofonverlängerungskabel 2,5 m
OPC-441 Lautsprecher-Verlängerungskabel 5 m

OPC-474 Cloning-Kabel (für 2 Transceiver)
OPC-478/U Cloning-Kabel (für PC)
OPC-1529R Data-Kabel für DV-Modus
OPC-589 Mikrofonadapter für 8-pol. Stecker
CS-80/880 Programmier- und Cloning-Software