



Sender

Sendeleistung	144...146 MHz	430...440 MHz
HIGH	50 W	40 W
MID	20 W	20 W
LOW	5 W	5 W
Modulationsverfahren	variable Reaktanz	
FM-Hub	±5 kHz	
Nebenwellen	≤60 dB	
Mikrofonimpedanz	2 kΩ	

Empfänger

Sendeleistung	FM (AM)	WFM
Prinzip	Doppelsuperhet	Dreifachssuperhet
1. ZF	47,25 MHz	45,8 MHz
2. ZF	450 kHz	10,7 MHz
2. ZF		1 MHz

Empfindlichkeit (FM/WFM: 12 dB SINAD bzw. AM: 10 dB SN)*

108...137 MHz	(0,8 µV)	k.A.
137...150 MHz	0,2 µV	k.A.
150...174 MHz	0,25 µV	k.A.
174...222 MHz	k.A.	1 µV
420...470 MHz	0,2 µV	k.A.
470...800 MHz	k.A.	5 µV
Ansprechschwelle der Rauschsperrung**	< 0,17 µV	k.A.
Selektivität -6/60 dB	>12/30 kHz	k.A.
ZF-Unterdrückung	k.A.	k.A.
Spiegelfrequenzunterdrückung	k.A.	k.A.
NF-Leistung (@ K=10 %, 4 Ω):		8 W
Impedanz externer Lautsprecher		4-16 Ω

* nur ausgewählte Frequenzbereiche; ** im 144- und 430-MHz-Band; k.A. = nicht spezifiziert

Besonderheiten

- 50 bzw. 40 W maximale Sendeleistung
- wasserdichtes abnehmbares Bedienteil
- Headset über Bluetooth
- Sendeleistung in drei Stufen wählbar
- Abstimmschrittweite 5/6,25/8,33/10/12,5/15/20/25/50/100/200 kHz
- blau leuchtendes LC-Display, dimmbar
- Kurznachrichten-Funktion mit IDs
- 500 Speicherkanäle, alphanumerisch benennbar
- CTCSS/DCS-Coder und -Decoder
- DTMF-Coder mit Automatikwahl
- EPCS (Enhanced Pager Code Squelch)
- Smart-Search-Funktion
- diverse Suchlauffunktionen
- WiRES-kompatibel, Echolink möglich
- ARTS
- TOT- und APO-Funktion
- VOX-Funktion
- AM/FM-Rundfunkteil
- Audio-Line-In-Eingang
- Klonen über Funk möglich
- Funktionen für Motorsport: Uhr, Stoppuhr, Megafon
- Intercom-Funktion
- umfangreiches Zubehör im Lieferumfang

Allgemeines

2-m/70-cm-FM-Mobiltransceiver mit erweitertem Empfangsfrequenzbereich, AM/FM-Rundfunkempfänger und Sonderfunktionen für den Motorsport

Hersteller: Vertex Standard Co. Ltd. Japan

Markteinführung: 7/2007

Preis (7/2007): 360 €

Frequenzbereiche:
Sender 144 ... 146 MHz
430 ... 440 MHz

Betriebsarten: FM (F3E, F2D)

Antennenanschluss: 50 Ω (PL-Buchse)

Betriebsspannung: 13,8 V ±15 %
Minus an Masse

Stromaufnahme:

Senden 8,5 A @ 50 W

Empfang 0,5 A @ max. Lautstärke

Temperaturbereich: -20 °C...+60 °C

Frequenzstabilität: ±5 ppm (-20 °C...+60 °C)

Maße (B x H x T): 112 mm x 38 mm x 178 mm

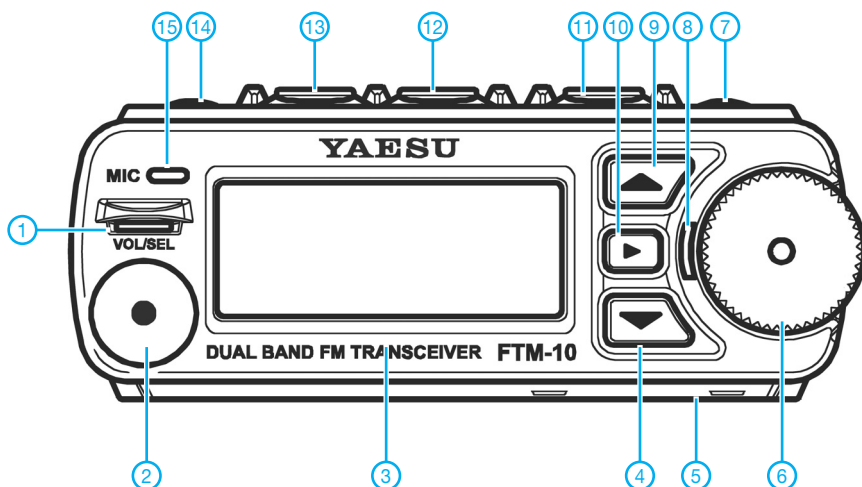
Masse: 1,3 kg

Lieferumfang: Stromversorgungskabel, Ersatzsicherung 15 A, Mobilhalterung, Winkeladapter, Separationskabel (3 m), Magnethalter, Bedienteilhalter, Bedienungsanleitung, Garantiekarte

Großhändler

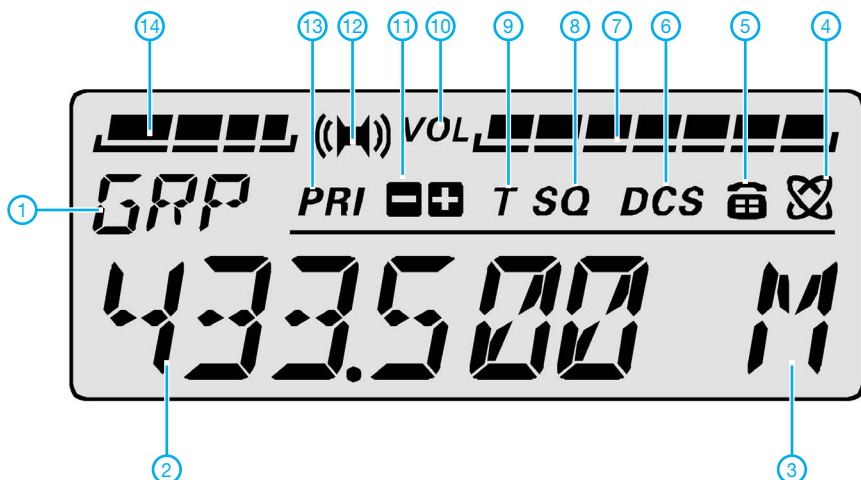
Yaesu Europe B.V.
P.O.Box 75525 · 1118ZN Schiphol
Niederlande
Telefax +31 (20) 500 52 78
E-Mail yaesu@xs4all.nl

Frontseite des Bedienteils



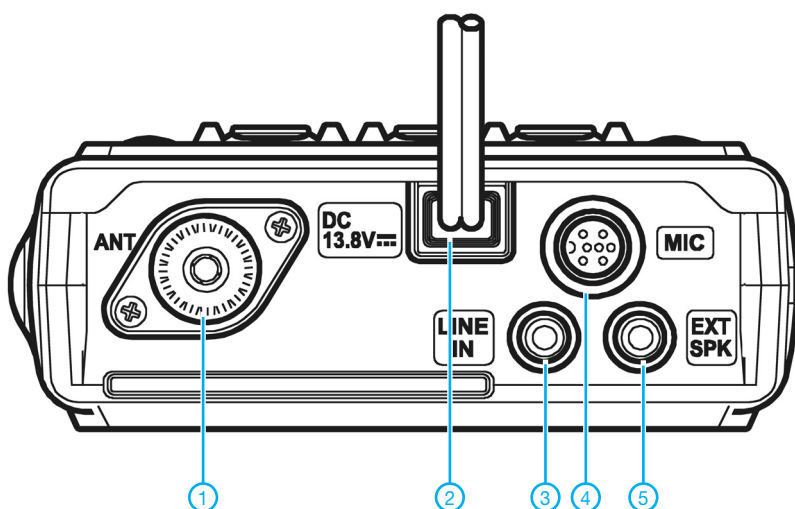
- 1 - Sende/Busy-Anzeige (LED)
- 2 - VOL/SEL-Taste
- 3 - Display
- 4 - Bandumschalttaste
- 5 - Öffnung für optionale Mikrofonbuche (an der Unterseite, abgedeckt)
- 6 - Abstimmknopf, multifunktional
- 7 - Ein/Aus-Taste, Verriegelungsfunktion
- 8 - LED
- 9 - Bandumschalttaste
- 10 - Taste für den Zugriff auf Menüs, VFO/Speicherumschaltung usw.
- 11 - Taste zur Aktivierung von Smart-Menü-Funktionen
- 12 - Wahltagen für Smart-Menüs
- 13 - Wahltagen für Smart-Menüs
- 14 - PTT-Taste
- 15 - Mikrofonöffnung

Display



- 1 - Bandanzeige
- 2 - Anzeige für Frequenz usw.
- 3 - Speichermodus
- 4 - Internet-Connect-Funktion aktiv
- 5 - DTMF
- 6 - DCS
- 7 - Balkenanzeige für Lautstärke
- 8 - CTCSS
- 9 - Tone-Funktion
- 10 - Lautstärkesymbol
- 11 - Richtung der Repeater-Ablage
- 12 - Stereo
- 13 - Clubkanal
- 14 - S-Meter und Sendeleistung

Rückseite der Haupteinheit



- 1 - PL-Antennenbuchse
- 2 - Stromversorgungsanschluss
- 3 - Audio-Eingangsbuchse
- 4 - Mikrofonbuchse
- 5 - Buchse für externen Lautsprecher

Zubehör, optional

- MLS-200-M10** externer Lautsprecher
- MH-68A6J** DTMF-Handmikrofon
- MH-68B6J** Handmikrofon (Standardausführung)
- BU-1** Bluetooth-Adapter-Einheit
- BH-1** Bluetooth-Headset
- CAB-1** Ladeschale für BH-1
- MEK-M10** Mikrofonbuchse
- MMB-M10** drehbare Halterung für das Bedienteil
- MMB-M11** Befestigungsschellen
- CT-M10** Separationskabel (6 m)
- FEP-4** Ohrhörer für Bluetooth-Headset BH-1

Quelle: Operating Manual FTM-10E, Vertex Standard Co., 2007