



Sender

	VHF	UHF
Sendeleistung		
HIGH	50 W	40 W
MID1	25 W	25 W
MID2	10 W	10 W
LOW	5 W	5 W
Modulationsverfahren	variable Reaktanz	variable Reaktanz
Modulation	16K@F3E (11K@F3E)	16K@F3E (11K@F3E)
FM-Hub*	±5 kHz (±2,5 kHz)	±5 kHz (±2,5 kHz)
Rauschabstand	≥ 45 dB	≥ 40 dB
Nebenwellenunterdrückung	≥ 60 dB	≥ 60 dB
Nachbarkanalleistung	≤ 70 dB	≤ 60 dB

*) Klammerwerte gelten für Schmalband-FM

Empfänger

	VHF	UHF
NF-Leistung (k = 10 %)	> 2 W	> 2 W
Empfindlichkeit (12 dB SINAD)	≤ 0,25 µV	≤ 0,35 µV
Nachbarkanalselektion	≤ 70 dB	≤ 60 dB
NF-Störabstand	≥ 45 dB	≥ 40 dB

*) Klammerwerte gelten für Schmalband-FM

Besonderheiten

- V/V-, V/U-, U/V- und U/U-Betrieb
- Auswahl verschiedener Funktionen über 64 Menüs im Set-Modus (einige sind für den Amateurfunk nicht relevant und daher nicht aufrufbar sondern nur für Betriebsfunkvarianten des Transceivers)
- Abstimmschrittweite 2,5/5/6,25/10/12,5/15/20/25/30/50 kHz
- Bandbreite umschaltbar (25/20/12,5 kHz)
- vierstufige Wahl der Sendeleistung
- Sendesperre auf belegten Kanälen (BCLO)
- TOT-Funktion
- gut ablesbares LC-Display
- 758 Speicherkanäle, Namen editierbar
- 1750-Hz-Tonruf, andere Frequenzen möglich
- Buchsen für externen Lautsprecher
- CTCSS/DCS-Coder und -Decoder
- DTMF-Coder mit DTMF-Speichern
- APO-Funktion (Auto Power Off)
- PTT-Verriegelung zur Verhinderung unbefugter Benutzung
- diverse Suchlauffunktionen einschließlich CTCSS- und DCS-Suchlauf
- Versorgungsspannung im Display anzeigbar
- Programmiersoftware auf www.alinco.com kostenlos zum Download

Allgemeines

FM-Mobiltransceiver für das 2-m- und 70-cm-Amateurband

Hersteller: Alinco Inc., Japan

Markteinführung: 8/2014

Preis: 289 € (Straßenpreis 9/2014)

Frequenzbereiche: 144 ... 146 MHz
430 ... 440 MHz

Sendearten: FM (F3E, F2D)

Antennenanschluss: 50 Ω (PL-Buchse)

Betriebsspannung: 13,8 V ± 15 %
Minus an Masse

Temperaturbereich: -20 °C ... +60 °C

Frequenzstabilität: ± 2,5 ppm

Maße (B x H x T): 139 mm x 40 mm x 212 mm

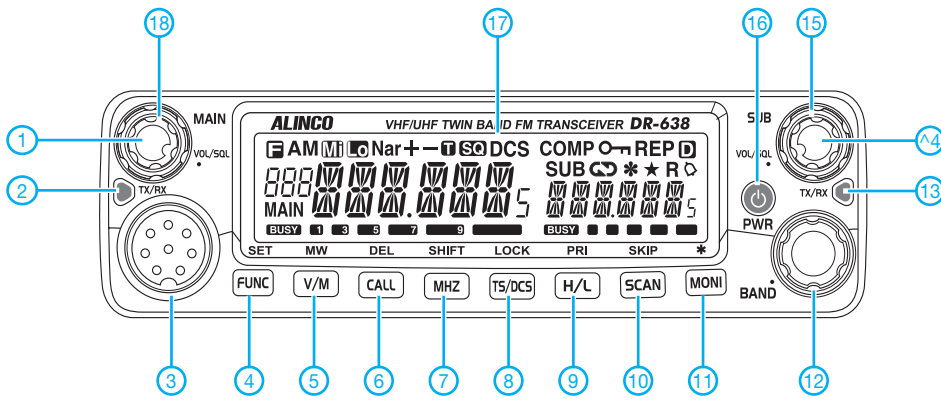
Masse: 1,15 kg

Lieferumfang: Transceiver DR-638HE, DTMF-Handmikrofon EMS-77, Mobilhalterung, Stromversorgungskabel mit zwei Sicherungshaltern, Ersatzsicherungen, Montagmaterial für die Mobilhalterung (Schrauben usw.), deutschsprachiges Handbuch

Importeur/Großhändler

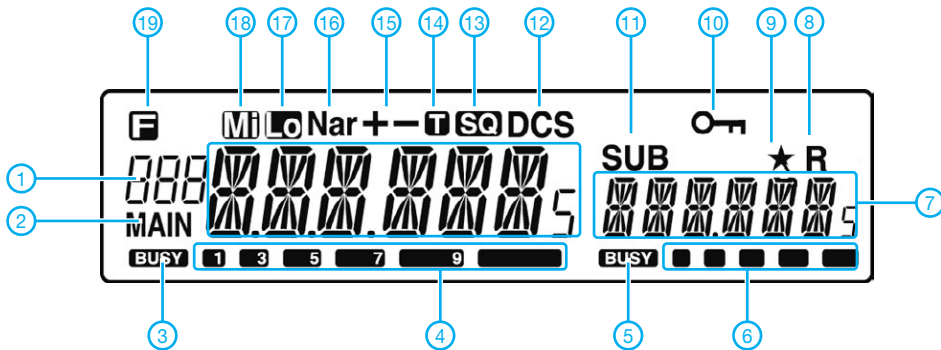
Maas funk-elektronik · Inh. Peter Maas
Heppendorfer Straße 23
50189 Elsdorf-Berrendorf
Telefon (0 2274) 9387-0
Telefax (0 75 25) 938731
www.maas-elektronik.com

Frontseite



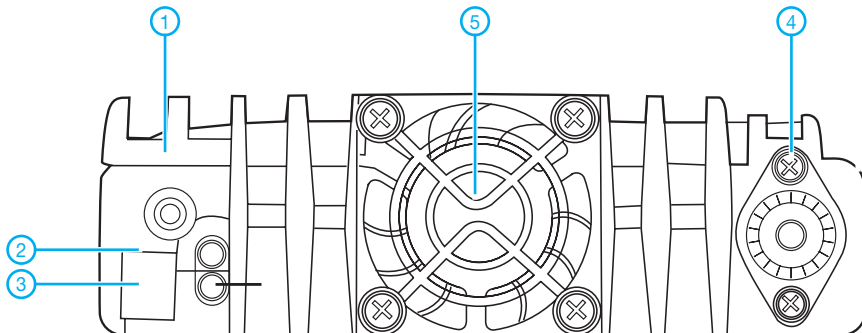
- 1 - Lautstärksteller Hauptband
- 2 - TX/RX-LED Hauptband
- 3 - Mikrophonbuchse
- 4 - Funktionstaste
- 5 - Umschaltung VFO/Speichermodus
- 6 - Anrufkanaltaste
- 7 - 1-MHz-Abstimmung
- 8 - CTCSS/DCS
- 9 - Sendeleistung
- 10 - Suchlaufaste
- 11 - Monitortaste
- 12 - Abstimmknopf
- 13 - TX/RX-LED Hauptband
- 14 - Lautstärksteller Subband
- 15 - Squelch-Steller Subband
- 16 - Taste Ein/Aus
- 17 - LC-Display
- 18 - Squelch-Steller Hauptband

Display



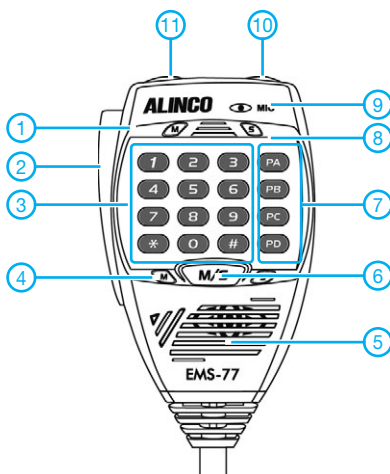
- 1 - Speicherkanalnummer
- 2 - Hauptbandanzeige
- 3 - Squelch geöffnet
- 4 - Balkenanzeige für S-Meter und Sendeleistung
- 5 - Squelch geöffnet
- 6 - Balkenanzeige für S-Meter und Sendeleistung
- 7 - Frequenz oder Kanalname
- 8 - Reversbetrieb
- 9 - Speicher- oder Anrufkanalmodus
- 10 - Verriegelungsanzeige
- 11 - Subbandanzeige
- 12 - DCS
- 13 - CTCSS
- 14 - Repeateron
- 15 - Repeaterablage
- 16 - Schmalband-FM
- 17 - niedrige Sendeleistungsstufe
- 18 - mittlere Sendeleistungsstufe
- 19 - Funktionstaste aktiviert

Rückseite



- 1 - Buchse für die Verbindung zum Zündschloss des Fahrzeugs
- 2 - Stereobuchse für zwei externe Lautsprecher
- 3 - Buchse für einen externen Lautsprecher
- 4 - PL-Antennenbuchse
- 5 - Lüfter

DTMF-Mikrofon EMS-77



- 1 - Bandanzeige-LED
- 2 - PTT-Taste
- 3 - Zifferntasten
- 4 - TX/RX-LED
- 5 - Lautsprecher
- 6 - Umschalttaste Hauptband/Subband
- 7 - programmierbare Funktionstasten
- 8 - Bandanzeige-LED
- 9 - Mikrophonkapsel
- 10 - Up-Taste
- 11 - Down-Taste

Zubehör, optional

Separationskit	EDS-28
Cloningkabel	EDS-29
PC-Kabel	ERW-12
Netzteile*	

Programmiersoftware

Mobilantennen*

Antennenfüße*

*) Verfügbarkeit geeigneten Zubehörs ist beim Händler zu erfragen.