

Sender

	144 MHz	430 MHz
Sendeleistung (mit EBP-58N)	0,3 W	0,3 W
Sendeleistung (mit ext. 6 V)	0,5 W	0,5 W
Stromaufnahme bei 0,3 W	0,28 A	0,32 A
Modulationsverfahren	variable Reaktanz	
FM-Hub	± 5 kHz	
Nebenwellen	≤ 60 dB	
Impedanz ext. Mikrofon	2,2 kΩ	

Empfänger

Prinzip	Doppelsuperhet
1. ZF	50,85 MHz
2. ZF	450 kHz
Empfindlichkeit	
144...146 MHz	- 15 dBμ
430...440 MHz	- 15 dBμ
Selektivität (12/35 kHz)	-6/-60 dB
NF-Leistung (K = 10 % an 8 Ω)	> 0,1 W

(Empfindlichkeit bei 12 dB SINAD)

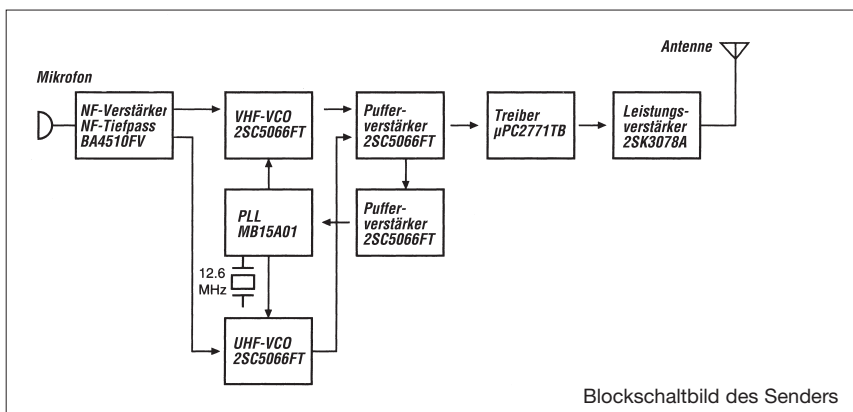
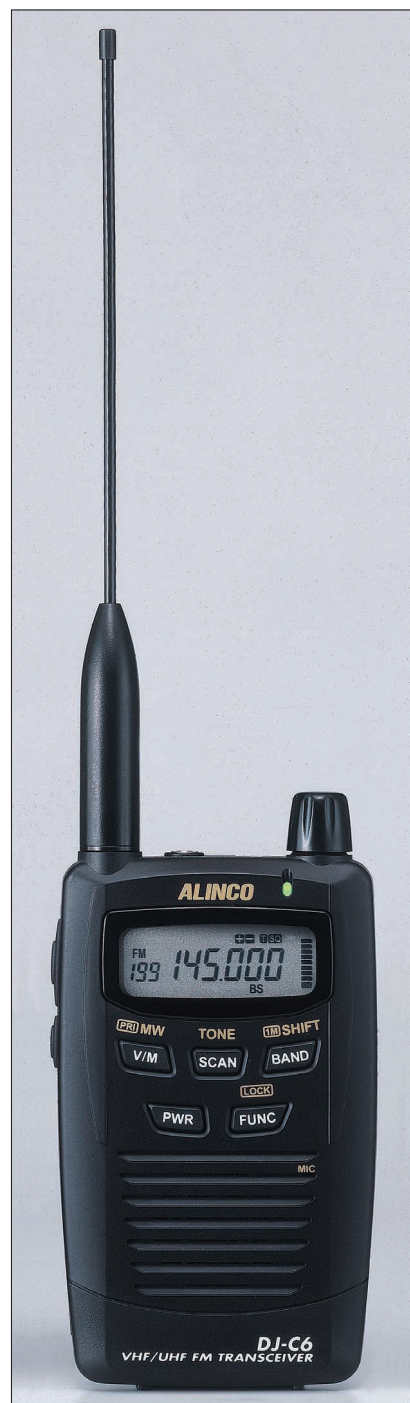
Allgemeines

VHF/UHF-Duoband-FM-Handfunkgerät im Kreditkartenformat

Hersteller:	Alinco, Inc., Japan
Markteinführung:	6/2005
Preis:	noch nicht bekannt
Frequenzbereiche:	144,0 ... 146,0 MHz 430,0 ... 440,0 MHz
Betriebsart:	NFM
Antennenanschluss:	50 Ω (SMA)
Betriebsspannung:	3,7 V Li-Ionen-Akkumulator oder 3,7...6 V aus ext. Stromversorgung
Stromaufnahme:	
Senden (0,3 W UHF)	≤ 0,32 A
Empfang (Batteriesparen ein)	≤ 70 mA ≤ 19 mA
Frequenzstabilität:	-7...+3 ppm (-10...60 °C)
Maße (B x H x T):	58 x 96 x 14,5 mm ³ (ohne Knöpfe und Antenne)
Masse:	98 g (mit EBP-58N)

Besonderheiten (Auswahl)

- 2-Band-FM-Miniatur-Handfunkgerät
- geringes Gewicht
- bis zu 0,5 W auf beiden Bändern bei externer Speisung
- 0,3 W auf beiden Bändern bei Speisung aus dem standardmäßigen Akku
- Li-Ionen-Akku mit 600 mAh Kapazität
- Setmodus mit unterschiedlichen Menüs
- ARS-Funktion
- 200 Speicher
- Speicherschreibschutz
- 1750-Hz-Tonruf
(1000, 1450 und 2100 Hz möglich)
- Split- und Shift-Funktion
- CTCSS-Funktion, Coder und Decoder eingebaut, Tone-Suchlauf
- SMA-Antennenanschluss
- verschiedene Suchlaufvarianten
- Abstimmsschritte 5/6,25/10/12,5/15/20/25/30/50/100 kHz
- APO-Funktion (bis 90 min)
- Batteriesparfunktion
- Tastenquittungston
- Klingelfunktion
- Buchse für externes Audiozubehör
- Möglichkeit zum Klonen
- PC-programmierbar
(Interfacekabel und kostenlos downloadbare Software erforderlich)



Lieferumfang

Transceiver, Li-Ionen-Akkupack EBR-58N, Antenne, Ladegerät, deutsches Handbuch

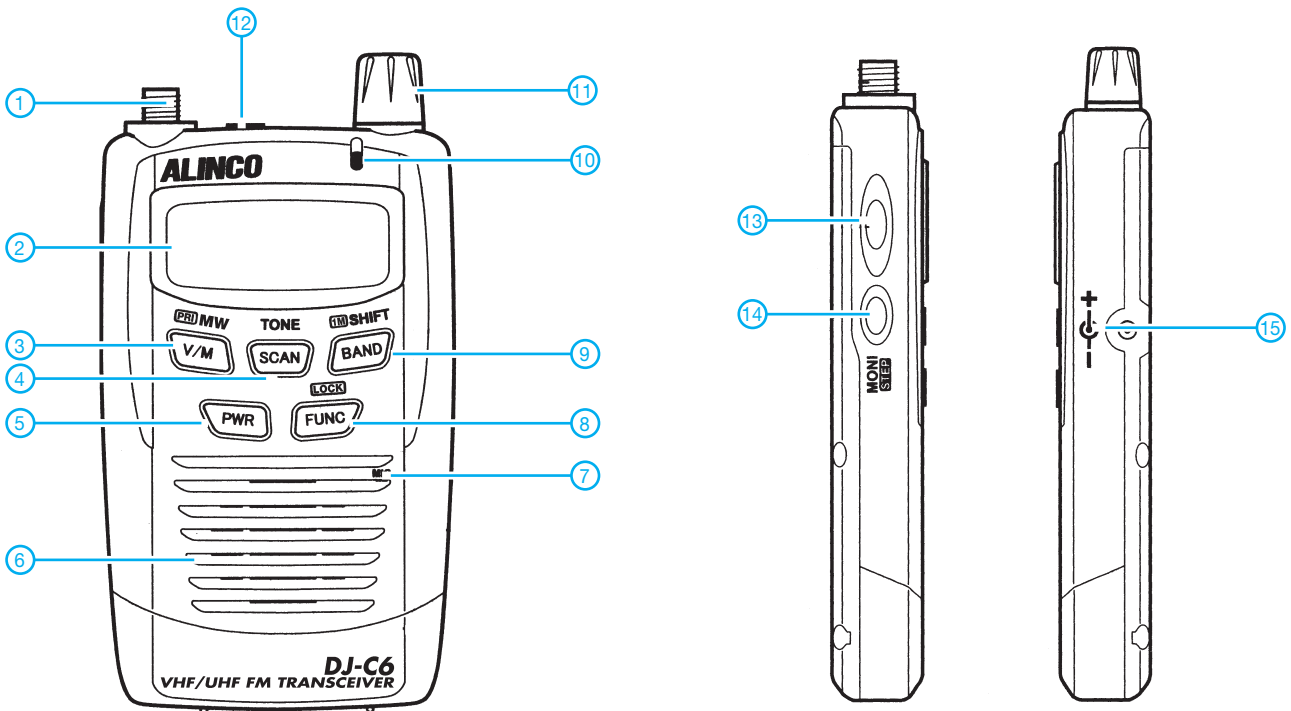
Optionales Zubehör

EMS-60	Lautsprechermikrofon
EME-24	Ohrhörmikrofon
EME-18	Ohrhörer
EDH-32	Zigarettenanzünderkabel
ESC-38	Schutztasche

Importeur

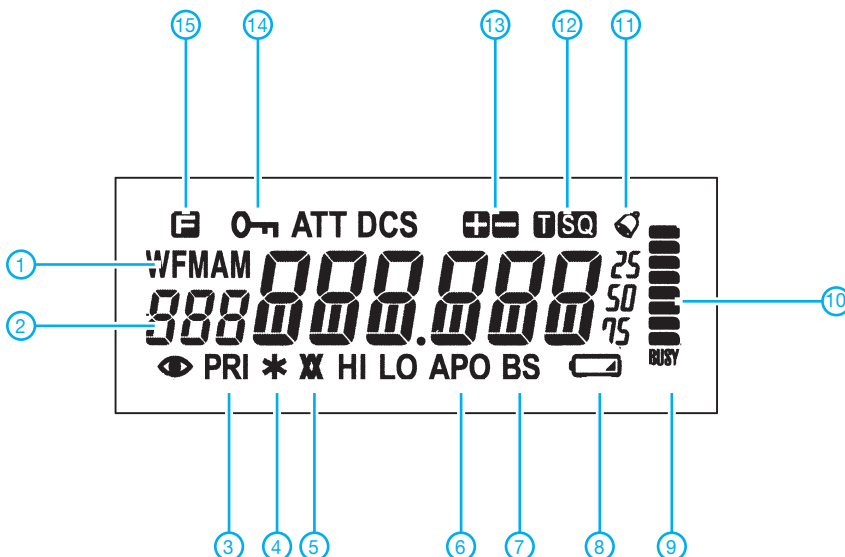
Bogerfunk GmbH · Grundesch 15
88326 Aulendorf/Steinenbach
www.boger.de

Front- und Seitenansichten



- 1 - SMA-Antennenanschluss
- 2 - Display
- 3 - V/M-Taste
- 4 - SCAN-Taste
- 5 - Ein/Aus-Taste
- 6 - Lautsprecheröffnungen
- 7 - Mikrofon
- 8 - FUNC-Taste
- 9 - BAND-Taste
- 10 - TX/RX-LED
- 11 - Abstimmknopf
- 12 - Buchse für externes Zubehör
- 13 - PTT-Taste
- 14 - Monitor-Taste
- 15 - Buchse für das Ladegerät bzw. die externe Stromversorgung

Display (nicht alle Anzeigeelemente werden vom DJ-C6E genutzt)



- 1 - Betriebsartenanzeige
- 2 - Speichernummer
- 3 - Prioritätskanalüberwachung eingeschaltet
- 4 - Anzeige für Repeater-Modus
- 5 - Reverse-Tone-Squelch
- 6 - APO-Anzeige
- 7 - Batteriesparfunktion eingeschaltet
- 8 - Anzeige für Akkuladestatus
- 9 - BUSY-Anzeige
- 10 - Balkenanzeige für S-Meter und relative HF-Ausgangsleistung
- 11 - Anzeige für Klingelfunktion
- 12 - Anzeigen für die CTCSS-Funktion
- 13 - Anzeige für Repeater-Ablage oder Shift
- 14 - Tastenverriegelung eingeschaltet
- 15 - Zweitbelegung der Tasten aktiviert

Quelle:
Instruction Manual DJ-C6E/T
2005, Alinco, Inc.