

Sender

	High	Low
Sendeleistung	5,0 W	0,8 W
Stromaufnahme	1,4 A	k.A.
Modulationsverfahren	variable Reaktanz	
FM-Hub	± 5 kHz	
Nebenwellen	≤ 60 dBc	
Mikrofonimpedanz	2 kΩ	

Empfänger

Prinzip	Doppelsuperhet
1. ZF	38,85 MHz
2. ZF	450 kHz
Empfangsfrequenzbereich	
DJ-V47E	430,000 ... 439,995 MHz
DJ-V47T	410,000 ... 470,000 MHz
Empfindlichkeit	0,2 µV
Selektivität (12/26 kHz)	-6/-60 dB
NF-Leistung (an 8 Ω, K = 10 %)	400 mW
NF-Leistung	max. 500 mW
Empfindlichkeit für FM 12 dB SINAD	

Allgemeines

VHF-FM-Handfunkgerät

Hersteller:	Alinco Inc., Japan
Markteinführung:	12/2006
Preis:	142,- (Straßenpreis 1/2007)
TX-Bereiche:	430,0 ... 440,0 MHz
RX-Bereich:	430,0 ... 440,0 MHz
TX-Betriebsart:	FM
RX-Betriebsart:	FM
Antennenanschluss:	50 Ω (SMA)
Stromversorgung:	NiMH-Akkumulator EBP-65 (7,2 V/0,7 Ah) oder 7,0 ... 16,0 V ext. Gleichspannung

Stromaufnahme:	
Senden (Stufe H)	1,4 A
Empfang (0,5 W NF-Leistung)	250 mA
(Stand-by)	70 mA
(BS ein)	25 mA
Frequenzstabilität:	±2,5 ppm (-10...60 °C)
Betriebstemperatur:	-10...60 °C
Maße (B x H x T):	58 x 110 x 36,5 mm ³ (ohne Knöpfe und Antenne)
Masse:	280 g (mit EBP-65N)

Optionales Zubehör (Auswahl)

EBP-63	Li-Ionen-Akku (7,4 V/1100 mAh)
EBP-64	Li-Ionen-Akku (7,4 V/1600 mAh)
EBP-66	NiMH-Akku (7,2 V/2000 mAh)
EDH-34	Batterieleergehäuse für 6 x AA
EME-6*	Ohrhörer
EME-12*	Headset mit VOX
EDS-11	Cloning-Kabel
EDS-10	Mikrofon/Lautsprecher-Kabel
EDC-36	Gleichspannungskabel mit Filter zum Anschluss am Zigarettenanzünder
ESC-41	Tragetasche

* EDS-10 erforderlich

Besonderheiten (Auswahl)

- preiswertes Einsteiger-Monoband-UHF-FM-Handfunkgerät
- wasserdicht gemäß IPX7 (30 min. in 1 m Wassertiefe)
- robustes Gehäuse
- NiMH-Akku mit 700 mAh Kapazität
- Anzeige des Ladezustandes des Akkus
- Senden in wahlweise zwei Leistungsstufen
- Setmodus mit unterschiedlichen Menüs
- 1750-Hz-Tonruf (umschaltbar auf 1000, 1450 oder 2100 Hz)
- Repeater-Ablage zwischen 0 und 99,995 MHz einstellbar
- CTCSS-/Coder/Decoder für 39 Frequenzen eingebaut
- DTS-Coder/Decoder für 104 Codes eingebaut
- DTMF-Coder mit 9 Speichern und automatische Wahlwiederholung
- 200 normale Speicher, 1 Speicher für den Anrufkanal, 1 Repeater-Access-Speicher
- Frequenzeingabe über die Tastatur möglich
- alphanumerische Bezeichnung der Kanäle
- verschiedene Suchlaufvarianten
- Skip-Funktion
- Abstimmsschritte 5/10/12,5/15/20/25/30 kHz
- APO-Funktion (30 min.)
- TOT-Funktion (max. 450 s)
- zuschaltbarer zweistufiger Eingangsabschwächer (-10 und -20 dB)
- Batteriesparfunktion für Empfang
- Sonderfunktion zur Vermeidung des Memory-Effekts des Akkus
- BLCO-Funktion
- abschaltbarer Quittungston
- Buchse für externes Audiozubehör (Mikrofon, Lautsprecher usw.)
- CPU-Takt umschaltbar
- Akku-Typ im Setmodus wählbar
- Möglichkeit zum Klonen der Einstellungen auf andere Funkgeräte desselben Typs
- PC-programmierbar
- Programmiersoftware steht auf www.alinco.com zum kostenlosen Download zur Verfügung



Foto: Maas-Funktechnik

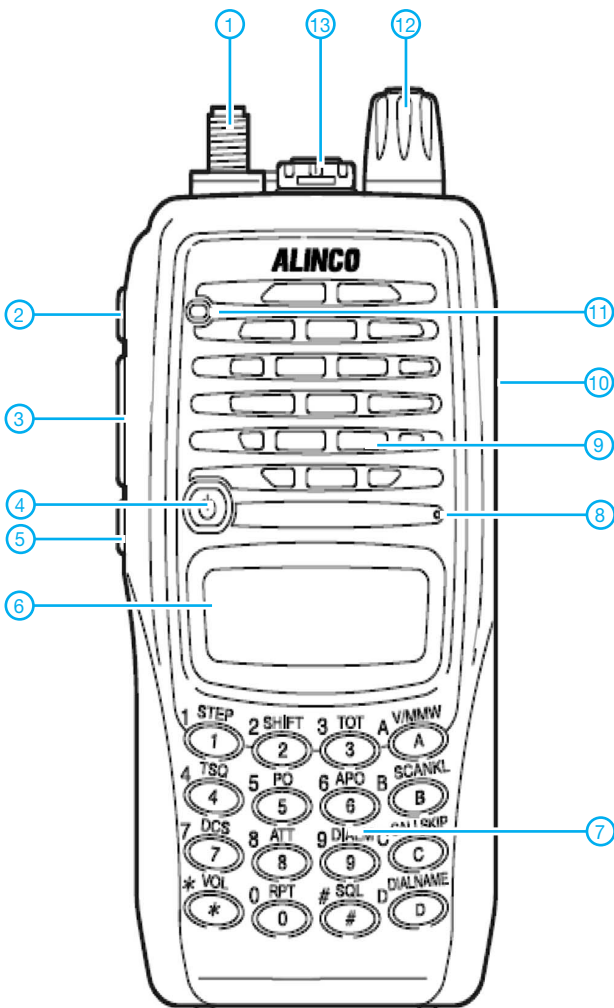
Lieferumfang

Transceiver, Antenne, Trageschleife, Steckerladegerät EDC-147 für 220-V-Netz, NiMH-Akkupack EBP-65 (7,2 V/700 mAh), Bedienungsanleitung, Garantiekarte

Importeur/Großhändler

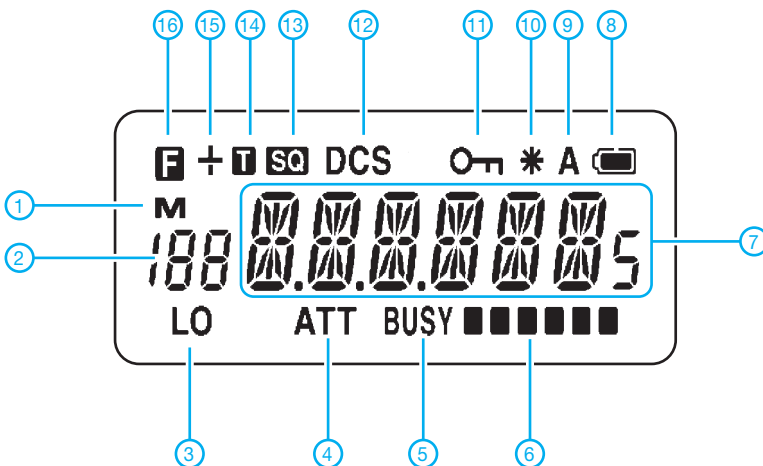
Peter Maas
Maas-Funktechnik
Heppendorfer Straße 23
50189 Elsdorf-Berrendorf
www.alinco-funktechnik.de

Frontansicht



- 1 - SMA-Antennenbuchse
- 2 - FUNC-Taste
- 3 - PTT-Taste
- 4 - Ein/Aus-Taste
- 4 - Up/Down-Tasten
- 5 - Monitortaste
- 6 - Display
- 7 - Tastenfeld
- 8 - Mikrofonöffnung
- 9 - Lautsprecheröffnungen
- 10 - DC-Buchse für externe Stromversorgung
- 11 - TX/RX-Indikator-LED
- 12 - Abstimmknopf
- 13 - Buchse für externes Audiozubehör

Display



- 1 - Speicherbetrieb
- 2 - Speichernummer
- 3 - Sendeleistungsstufe Low
- 4 - Eingangsabschwächer
- 5 - Busy-Anzeige
- 6 - Balken-S-Meter und Sendeleistungsanzeige
- 7 - Frequenzanzeige
- 8 - Ladezustand des Akkus
- 9 - APO
- 10 - Repeater-Funktion
- 11 - Verriegelungsfunktion
- 12 - DCS eingeschaltet
- 13 - CTCSS
- 14 - CTCSS-Encoder
- 15 - Richtung der Repeater-Ablage
- 16 - FUNC-Taste aktiviert

Quelle:
Alinco-Homepage, www.alinco.com,
2006