



## Sender

### Frequenzbereiche

160-m-Band	1,800 – 2,000 MHz	17-m-Band	18,068 – 18,168 MHz
80-m-Band	3,500 – 4,000 MHz	15-m-Band	21,000 – 21,450 MHz
40-m-Band	7,000 – 7,300 MHz	12-m-Band	24,890 – 24,990 MHz
30-m-Band	10,000 – 10,150 MHz	10-m-Band	28,000 – 29,700 MHz
20-m-Band	14,000 – 14,350 MHz		

### Sendeleistung CW, SSB, RTTY, FM

KW-Bänder	5 ... 100 W	AM	k. A.
-----------	-------------	----	-------

### Sonstiges

Trägerunterdrückung:	≥ 50 dB
Nebenwellenunterdrückung:	≥ 50 dB (≥ 40 dB bei 5 W)
Seitenbandunterdrückung:	≥ 60 dB

## Empfänger

Prinzip:	Dreifachsuperhet		
Haupt-RX:	1. ZF: 9 MHz	2. ZF: 450 kHz	3. ZF: 14 kHz
Sub-RX:	1. ZF: 45 MHz	2. ZF: 450 kHz	3. ZF: 14 kHz

### Empfindlichkeit CW, SSB @10 dB S/N FM @12 dB SINAD AM @10 dB S/N

Hauptempfänger	0,18 µV (0,5 µV)	(2,5 µV)	(1,5 µV)
Subempfänger	0,35 µV	k.A.	k.A.

### Großsignaleigenschaften (typ.)

	Haupt-RX	Sub-RX
IP3 (20 kHz Abstand, BW 2,4 kHz)	+ 25 dBm	+ 5 dBm
IP2	+ 75 dBm	+ 71 dBm
IMD3 Dynamikumfah (20 und 5 kHz Abstand)	101 dB	k.A.

### Sonstiges

Notchdämpfung	> 50 dB
RIT-Variation	± 10 kHz
ZF-Unterdrückung	> 70 dB
Spiegelfrequenzdämpfung	> 70 dB
NF-Ausgangsleistung	> 2 W an 4 Ω (k = 3 %)

(Werte in Klammern gelten für ausgeschaltete Vorverstärker)

## Besonderheiten

- 100 W Sendeleistung
- TFT-Graphikdisplay mit 320 x 240 Pixeln
- zwei völlig unabhängige Empfänger
- ausgezeichnete Großsignaleigenschaften
- drei Standardfilter eingebaut (6, 2,4 und 1 kHz)
- 590 verschiedene DSP-Filterbandbreiten zwischen 100 Hz und 6 kHz wählbar
- zwei 32-Bit-DSPs
- programmierbare AGC-Zeitkonstanten
- echter Diversity-Empfang möglich
- Echtzeitspektrumskop
- NF-Equalizer für Senden und Empfang
- 18 verschiedene SSB-Sendebandbreiten wählbar
- »Stereo-Empfang«
- einstellbare Anstiegs- und Abfallzeiten beim CW-Sendesignal
- DSP-Rauschminderung
- analoger und DSP-Störaustaster
- Voice Keyer
- CW-Speicherkeyer
- vorbereitet für 60-m-Band
- Firmware updatefähig

## Allgemeines

KW-Allmode-DSP-Transceiver mit zwei Empfängern. Der Transceiver wird als Modell 565 AT mit eingebautem automatischen Antennentuner geliefert.

Hersteller Ten Tec Inc., USA  
www.tentec.com

Importeur Appello GmbH  
www.appello.de

Markteinführung 01/2004 (Deutschland)

Preise (4/2005) 3640 € (565)  
3940 € (565AT)

Frequenzbereiche Haupt-RX und TX KW-Amateurfunkbänder  
Sub-RX 0,1 ... 30 MHz

Abstimmsschritte 1, 10, 100 Hz und 1, 10 sowie 100 kHz

Betriebsarten LSB/USB, AM, FM, CW (USB/LSB), FSK

Antennenanschluss 50 Ω (2 x PL, 1 x RCA nur für RX)

Betriebsspannung 13,8 V/25 A Gleichspannung

Temperaturbereich 0 °C ... +50 °C

Frequenzstabilität 3 ppm TCXO eingebaut

Maße (B x H x T) 432 x 133 x 476 mm<sup>3</sup>

Gesamtmasse 9,2 kg

Lieferumfang deutsche und englische Bedienungsanleitung, DC-Kabel, Mikrofonstecker, diverse Stecker für Peripherie, Ersatzsicherungen, Spezialwerkzeuge

## Antennentuner

Anpassbereich 6 bis 800 Ω

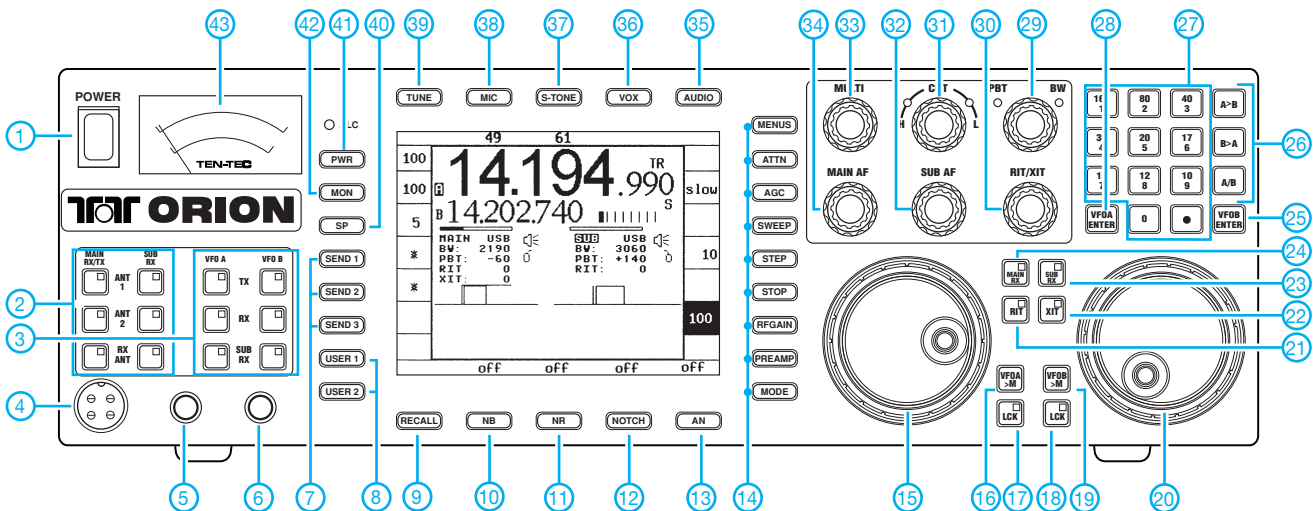
## 9-MHz-Roofing-Filter, optional

Modell 217 500 Hz, 8-polig, CW-Ladder

Modell 218 1,8 kHz, 8-polig, SSB

Modell 219 250 Hz, 6-polig, CW

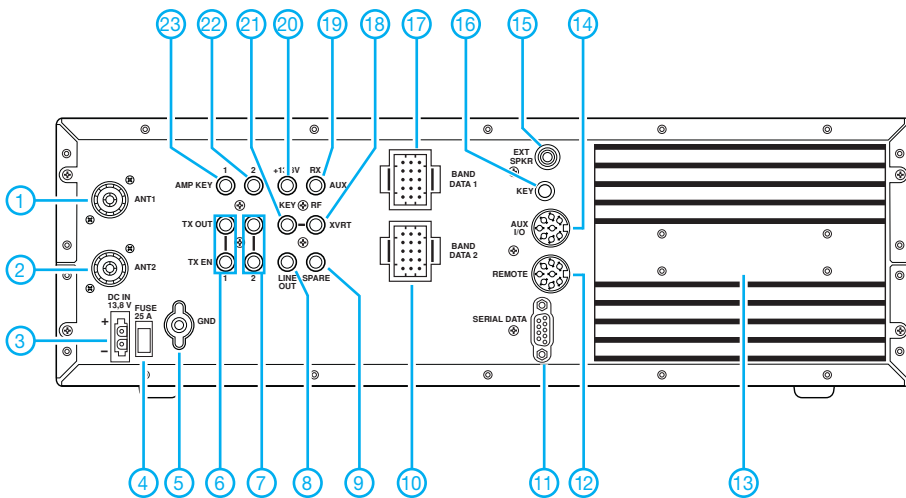
## Frontseite



### Auswahl

- |   |   |                              |
|---|---|------------------------------|
| 1 - Ein/Aus-Taste                         | 21 - RIT  | 38 - Mikrofon                |
| 2 - Tasten für die Zuordnung der Antennen | 22 - XIT  | 39 - Taste für Antennentuner |
| 3 - Tasten für die Zuordnung der VFOs     | 23 - Sub-RX   | 40 - Lautsprecher            |
| 4 - Mikrofonbuchse                        | 24 - Haupt-RX   | 41 - MON-Funktionstaste      |
| 5 - Kopfhörerbuchse                       | 25 - Enter-Taste zur Frequenzübernahme in VFO B                         | 42 - PWR-Funktionstaste      |
| 6 - Buchse für Taste                      | 26 - Taste zu Übergabe/Übernahme von Frequenzen                         | 43 - Analoginstrument        |
| 7 - Sendefunktionen                       | 27 - Zifferntasten zur Frequenzeingabe                                  |                              |
| 8 - Nutzerprofile                         | 28 - Enter-Taste zur Frequenzübernahme in VFO A                         |                              |
| 9 - Recall-Taste                          | 29 - Doppelknopf für Passbandtuning und Bandbreite                      |                              |
| 10 - Störaustaster                        | 30 - Doppelknopf für RIT und XIT  |                              |
| 11 - Rauschunterdrückung                  | 31 - Doppelknopf zur Einstellung der oberen und unteren Grenzfrequenzen |                              |
| 12 - Notchfilter                          | 32 - Lautstärke Sub-RX  |                              |
| 13 - automatisches Notchfilter            | 33 - Multifunktionsknopf  |                              |
| 14 - Tasten für diverse Funktionen        | 34 - Lautstärke Haupt-RX  |                              |
| 15 - Abstimmknopf VFO A                   | 35 - Audio-Taste  |                              |
| 16 - Speichertaste VFO A>M                | 36 - VOX  |                              |
| 17 - Verriegelung VFO A                   | 37 - Lautstärkeeinstellung Mithörton                                    |                              |
| 18 - Verriegelung VFO B                   |   |                              |
| 19 - Speichertaste VFO B>M                |   |                              |
| 20 - Abstimmknopf VFO B                   |   |                              |

## Rückseite mit Anschlüssen



- |   |
|---|
| 1 - Antennenbuchse 1                                |
| 2 - Antennenbuchse 2                                |
| 3 - DC-Buchse                                       |
| 4 - Sicherung                                       |
| 5 - Erdklemme                                       |
| 6 - Buchse zur Steuerung einer externen PA an ANT 1 |
| 7 - Buchse zur Steuerung einer externen PA an ANT 2 |
| 8 - NF-Ausgang, 600 Ω                               |
| 9 - Reservebuchse, un belegt                        |
| 10 - Buchse für Banddaten (ANT1)                    |
| 11 - serielle Schnittstelle                         |
| 12 - Fernsteuerbuchse                               |
| 13 - Kühlkörper                                     |
| 14 - Zubehörbuchse                                  |
| 15 - Buchse für externen Lautsprecher               |
| 16 - Tastenbuchse                                   |
| 17 - Buchse für Banddaten (ANT2)                    |
| 18 - HF-Transverterausgang                          |
| 19 - Buchsen für Nur-Empfangs-Antenne               |
| 20 - Ausgang für 13,8 V DC                          |
| 21 - Steuerungsausgang für Transverter              |
| 22 - Steuerungsausgang für Linear-PA2               |
| 23 - Steuerungsausgang für Linear-PA1               |