

Sender

	144 MHz	430 MHz
Sendeleistung (H/M/L)	5/2,5/1 W	5/2,5/1 W
Stromaufnahme		
bei H (5 W)	1,4 A	1,4 A
bei M (2,5 W)	1,0 A	1,0 A
bei L (1 W)	0,7 A	0,7 A
Modulationsverfahren	variable Reaktanz	
Hub		
bei FM	±5 kHz	±5 kHz
bei FM-N	±2,5 kHz	±2,5 kHz
Nebenaussendungen	< 60 dBc	< 60 dBc

Empfänger

	144 MHz	430 MHz
Prinzip*	Direktumsetzung	Direktumsetzung
Empfindlichkeit		
bei wide (25 kHz)	0,12 µV	0,12 µV
bei narrow (12,5 kHz)	0,09 µV	0,09 µV
Selektivität		
bei -6 dB	> 12 kHz	> 12 kHz
bei -60 dB	< 30 kHz	< 30 kHz
Nebenwellen- und Spiegelfrequenzunterdrückung	> 60 dB	> 60 dB
Stromaufnahme		
bei maximaler Lautstärke	300 mA	300 mA
bei stummgeschaltetem RX	70 mA	70 mA
NF-Leistung @ 7,4 V und k = 10 %	1 W	1 W

*) Der UKW-Rundfunkempfänger arbeitet ebenfalls als Direktumsetzer

Allgemeines

VHF/UHF-Duoband-FM-Handfunkgerät mit eingebautem FM-Rundfunkempfänger für 87,5 ... 108 MHz

Hersteller:	Alinco Inc., Japan
Markteinführung:	3/2014
Preis:	109 € (Straßenpreis)
TX-Bereiche:	144,0 ... 146,0 MHz 430,0 ... 440,0 MHz
RX-Bereiche:	144,0 ... 146,0 MHz 430,0 ... 440,0 MHz 87,5 ... 108 MHz
TX-Sendart:	FM, FM-N
RX-Sendart:	FM, FM-N (Rundfunkband WFM)
Antennenanschluss:	50 Ω (SMA-F)
Audioanschlüsse:	Doppelklinkenbuchse (ø 2,5 und 3,5 mm)
Betriebsspannung:	7,4 V, Li-Ion-Akku
Frequenzstabilität:	±2,5 ppm
Betriebstemperatur:	-20 ... 55°C
Maße (B x H x T):	59 x 98 x 35 mm ³ (ohne Knöpfe und Antenne)
Masse:	227 g (mit Antenne und Akku)

Besonderheiten (Auswahl)

- 5 W Sendeleistung im 2-m- und 70-cm-Band, auf 2,5 oder 1 W reduzierbar
- FM-N mit verringertem Hub für die Nutzung im 12,5-kHz-Kanalraster
- Li-Ion-Akkumulator mit 1500 mAh Kapazität
- VOX-Funktion eingebaut, zur Nutzung ist ein optionales Headset erforderlich
- VOX-Empfindlichkeit in 10 Stufen und Haltezeit zwischen 0,5 und 3 s einstellbar
- Anzeige des Ladezustands des Akkus
- CTCSS/DCS-Coder/-Decoder eingebaut
- DTMF-Coder
- 200 Speicher, alphanumerische Bezeichnung möglich
- verschiedene Suchlaufvarianten
- Skip-Funktion für den Suchlauf
- Dual- und Single-Mode für den Empfang auf dem Subband
- 1750-Hz-Rufton
- Abstimmsschritte 2,5/5/6,25/10/12,5/20/25/30/50 kHz wählbar
- BCLO- und Monitorfunktion
- abschaltbarer Tastaturquittungs- und Fehlerton
- APO-Funktion (30, 60 und 120 min)
- Batteriesparfunktion für Empfang, Arbeitszyklus einstellbar
- Beleuchtungsfarbe wählbar
- LCD-Kontrast einstellbar
- Buchsen für externes Zubehör
- viele Funktionen PC-programmierbar, inklusive Frequenzerweiterung und zwei nutzerprogrammierbaren Funktionstasten, dazu ist eine optionale Programmiersoftware erforderlich
- UKW-Rundfunkempfänger eingebaut
- Cloning-Funktion
- umfangreiches Zubehör lieferbar



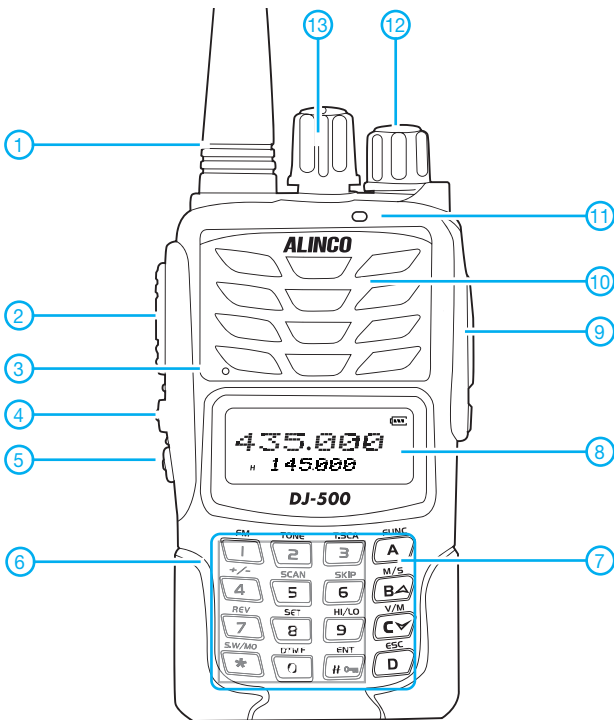
Importeur / Großhändler

Maas funk-elektronik · Inh. Peter Maas
Heppendorfer Straße 23
50189 Elsdorf-Berrendorf
Telefon (0 22 74) 93 87-11
Telefax (0 22 74) 93 87-31
www.maas-elektronik.com

Lieferumfang

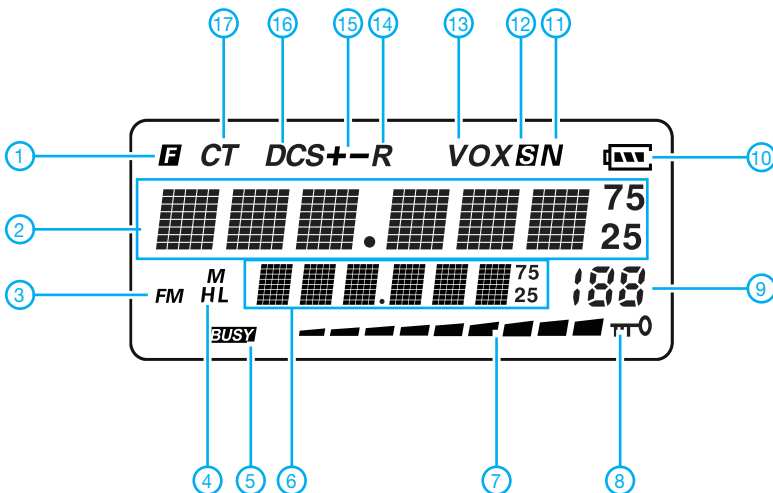
Transceiver, Antenne EA-228, Trageschleufe, Gürtelclip, Tischlader EDC-189, Netzadapter, Li-Ion-Akku EBP-87 (7,4 V/1500 mAh), deutsche Bedienungsanleitung

Frontansicht



- 1 - Antenne (auf SMA-Buchse)
 - 2 - PTT-Taste
 - 3 - Mikrofonöffnung
 - 4 - programmierbare Taste PF-1
 - 5 - programmierbare Taste PF-2
 - 6 - Zifferntasten*
 - 7 - Funktionstasten*
 - 8 - Display
 - 9 - Buchsenpaar (∅ 3,5 mm und 2,5 mm) für optionale Lautsprechermikrofone und zum Clonen
 - 10 - Lautsprecheröffnungen
 - 11 - TX/RX-LED
 - 12 - Lautstärkeknopf mit Ein/Aus-Schalter
 - 13 - Abstimmknopf
- * Tasten mehrfach belegt

Display



- 1 - Symbol für aktivierte Zweitfunktionen der Tasten
- 2 - Frequenz oder Speichername (Hauptband beim Dual-Modus)
- 3 - FM-Rundfunkempfänger
- 4 - Anzeige für Sendeleistung
- 5 - Squelchanzeige
- 6 - Frequenz (Subband beim Dual-Modus)
- 7 - Balken-S-Meter/Sendeleistungsanzeige
- 8 - Verriegelungsanzeige
- 9 - Speichernummer
- 10 - Symbol für Ladezustand des Akkumulators
- 11 - FM-N-Symbol
- 12 - Suchlaufübersprung
- 13 - VOX-Anzeige
- 14 - Reverse
- 15 - Anzeige für Duplex-Betrieb (+/-)
- 16 - Anzeige für DCS
- 17 - Anzeige für CTCSS

Zubehör (teilweise im Lieferumfang)

EA-228	Antenne für VHF/UHF sowie FM-Rundfunk
EBC-34	Gürtelclip
EBP-87	Li-Ion-Akku (7,4 V/1500 mAh)
EBP-88	Li-Ion-Akku (7,4 V/1700 mAh)
EDC-189	Tischlader
EDC-190E	Netzadapter (220 V)
EDC-191E	Netzadapter (220 V, Schaltnetzteil)
EME-56A	Ohrhörer-mikrofon
EMS-76	Lautsprecher-mikrofon

Quelle:
Bedienungsanleitung DJ-500E,
2014, Maas Elektronik