



## Sender

|                                |                   |             |
|--------------------------------|-------------------|-------------|
| Sendeleistung:                 |                   |             |
| (high)                         | 50 W (VHF)        | 35 W (UHF)  |
| (middle high)                  | 20 W (VHF)        | 20 W (UHF)  |
| (middle low)                   | 10 W (VHF)        | 10 W (UHF)  |
| (low)                          | 5 W (VHF)         | 5 W (UHF)   |
| Modulation:                    | Reaktanzverfahren |             |
| max. Frequenzhub:              | ± 5 kHz           |             |
| Nebenwellen-<br>unterdrückung: | ≥ 60 dB           |             |
| Stromaufnahme:                 |                   |             |
| Senden (high)                  | 12 A (VHF)        | 11 A (UHF)  |
| Senden (middle high)           | 6,5 A (VHF)       | 6,5 A (UHF) |
| Senden (middle low)            | 5,5 A (VHF)       | 5,5 A (UHF) |
| Senden (low)                   | 4,5 A (VHF)       | 4,5 A (UHF) |
| Mikrofonimpedanz:              | 600 Ω             |             |

## Empfänger

|                                  |  |
|----------------------------------|--|
| Prinzip:                         | Doppelsuperhet                               |
| Zwischenfrequenzen:              | 1. ZF: 46,05 MHz<br>2. ZF: 450 kHz           |
| Empfindlichkeit:                 | < 0,18 µV                                    |
| Rauschsperr-<br>empfindlichkeit: | < 0,13 µV                                    |
| Selektivität:                    | > 12 kHz/-6 dB<br>< 30 kHz/-60 dB<br>> 60 dB |
| Nebenempfangsdämpfung:           | > 2 W an 8 Ω                                 |
| NF-Ausgangs-<br>leistung         | bei k = 10 %                                 |
| Stromaufnahme:                   | 1 A  |
| max. NF-Leistung<br>ohne Signal  | 0,8 A  |

## Besonderheiten

- abnehmbares Bedienteil
- Bedienung über Mikrofontasten
- Ausgangsleistung in vier Stufen schaltbar
- 1200 und 9600 bps Packet-Radio
- veränderbare Hintergrundbeleuchtung des Displays
- Kurzinfo zu Tastenfunktionen im Display
- automatischer Lüfter
- Timer zur Sendezeitbegrenzung
- automatische Abschaltung
- 150 Speicherkanäle, 10 Suchlauf-eckfrequenzen und je Band ein Anrufkanal
- mehrere Suchlauf-funktionen
- „One touch“-PTT-Funktion
- 14 DTMF-Speicher mit jeweils 16 Zeichen
- automatische CTSS-Tonerkennung
- Tastensperrfunktion
- optional schnurloses Mikrofon

## Allgemeines

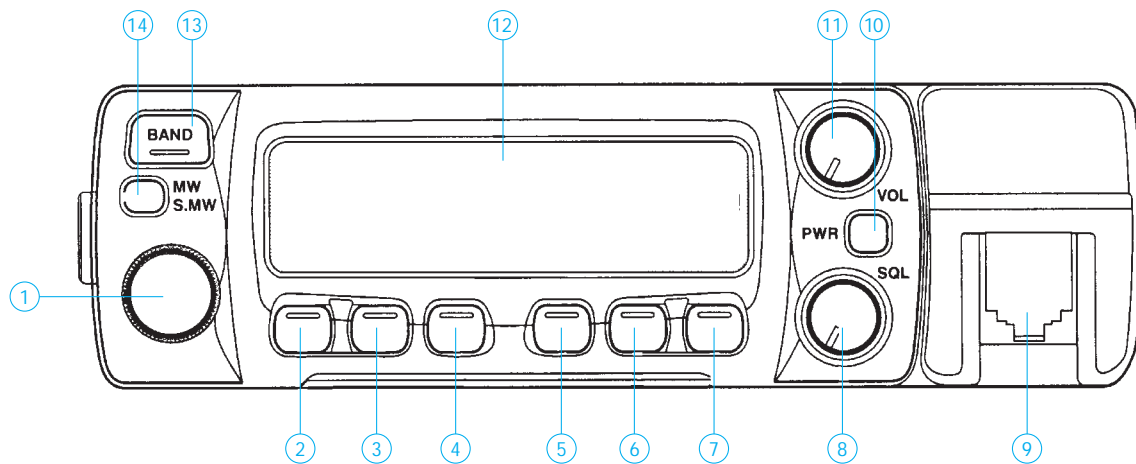
Dualband Mobiltransceiver für 2 m und 70 cm

|                    |  |
|--------------------|--|
| Hersteller:        | Icom Inc., Japan   |
| Markteinführung:   | 4/97   |
| Preis:             | 1045 DM<br>(unverb. Preisempf.,<br>inkl. Separationskabel) |
| Frequenzbereiche:  | 144 ... 146 MHz<br>430 ... 440 MHz                         |
| Sendearten:        | FM (F2A, F3E)  |
| Antennenimpedanz:  | 50 Ω   |
| Betriebsspannung:  | 13,8 V ± 15 %  |
| Temperaturbereich: | -10 °C ... 60 °C   |
| Maße (B x H x T):  | 140 x 40 x 184,5 mm <sup>3</sup>                           |
| Masse:             | 1,17 kg  |

## Zubehör, optional

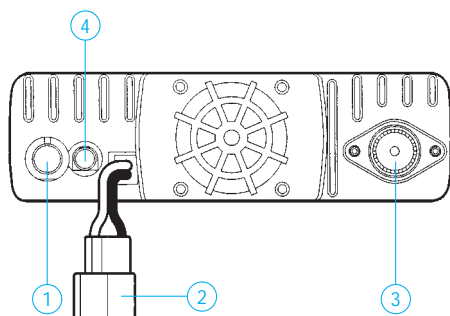
- Lautsprecher (SP-7)
- Lautsprecher (SP-10)
- Lautsprecher (SP-12)
- Verbindungskabel Gerät -  
Bedienteil 3,5 m (OPC-600)
- Verbindungskabel Gerät -  
Bedienteil 7 m (OPC-601)
- Mikrofonverlängerungskabel 5 m  
(OPC-440)
- Mikrofonverlängerungskabel 2,5 m  
(OPC-647)
- Stromversorgungskabel 7 m  
(OPC-347)
- Lautsprecherverlängerungskabel 5 m  
(OPC-441)
- Bedienteilhalterung (MB-58)
- Bedienteilhalterung (MB-65)
- drahtloses Mikrofon (HM-90)
- Infrarot-Empfänger für HM-90 (EX-1759)
- Infrarot-Zusatzempfänger (EX-1513)
- Mikrofonhalterung für HM-90 (BC-96)
- Zigarettenanzünderkabel (CP-13/L)
- Stromversorgungskabel für BC-96  
(OPC-288/L)
- Mobilhalterung (MB-17A)
- Stromversorgungskabel (IC-PS30)
- Cloning-Software (CS-207) und  
Verbindungskabel (OPC-646)

## Frontseite



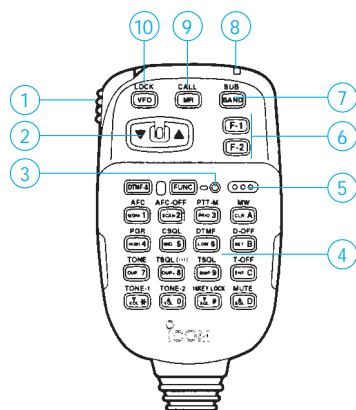
- |  |  |
|--|--|
| 1 - Abstimm-drehknopf                                  | 8 - Rauschsperrsteller (Empfindlichkeit) |
| 2 - Umschalt-taste VFO/1-MHz-Schritte; Suchlaufstart   | 9 - Mikrofonanschluss                    |
| 3 - Speicher/Vorzugskanal-Aufruf-taste                 | 10 - Ein/Aus-Taste                       |
| 4 - Auswahl-taste Tonfunktionen                        | 11 - Lautstärke-steller                  |
| 5 - Taste für Sendeleistungsumschaltung/Frequenzablage | 12 - Display                             |
| 6 - Rauschsperr-taste/DTMF-Dekoder                     | 13 - Bandwahl-taste                      |
| 7 - Set/Sperr-Funktion-taste                           | 14 - Taste Speicher-Abrufmodus           |

## Rückseite



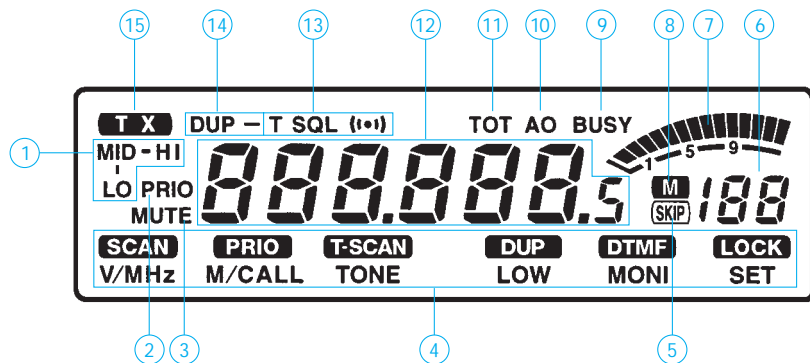
- 1 - Datenbuchse (TNC)
- 2 - Betriebsspannungsanschluss
- 3 - Antennenbuchse
- 4 - Buchse für externen Lautsprecher

## Mikrofon



- 1 - PTT-Taste
- 2 - Up/Down-Tasten (Frequenzwechsel, Speicherkanalwahl, Suchlauf)
- 3 - Statusanzeige des Tastenfeldes
- 4 - Tastenfeld zur Transceiversteuerung
- 5 - Mikrofonöffnung
- 6 - frei belegbare Funktionstasten
- 7 - Bandwahl-taste
- 8 - Kontrollanzeige (rot - bei jeder Tastenbetätigung; grün - „One touch“-PTT-Funktion)
- 9 - Speichermodus/Rufkanalwahl
- 10 - VFO-Modus/Sperrfunktion

## Display



- 1 - Ausgangsleistungsstufe
- 2 - Kanal-Überwachungsfunktion
- 3 - Stummschaltung aktiv
- 4 - Tastenfunktionen
- 5 - Skip-Kanal aktiv
- 6 - Speicherkanal
- 7 - S-Meter/Leistungsanzeige
- 8 - Speichermodus aktiv
- 9 - Empfangsanzeige/geöffnete Rauschsperr
- 10 - Abschaltautomatik aktiv
- 11 - Sendezeitbegrenzung aktiv
- 12 - Frequenz
- 13 - Tonfunktionen
- 14 - Duplex
- 15 - Senden

Quelle: Handbuch IC-207H Icom