



### Sender

Sendeleistung	VHF	UHF
HIGH	55 W	50 W
MID	15 W	15 W
LOW	5 W	5 W
Modulationsverfahren	variable Reaktanz	
FM-Hub, wide	± 5 kHz	
FM-Hub, narrow	± 2,5 kHz	
Nebenwellen	≤ 60 dB	
Mikrofonimpedanz	600 Ω	

### Empfänger

Prinzip	Doppelsuperhet (1. ZF 46,05 MHz, 2. ZF 450 kHz)	
NF-Leistung (@ K=10 %, 8 Ω):	2,0 W	
Impedanz externer Lautsprecher	8 Ω	
Empfindlichkeit	FM (12 dB SINAD)	AM (10 dB SN)
118,0 ... 173,995	≤ 0,18 µV	≤ 0,45 µV
230,0 ... 299,995	≤ 0,32 µV	≤ 0,79 µV
300,0 ... 499,995	≤ 0,22 µV	≤ 0,63 µV
500,0 ... 549,995	≤ 0,32 µV	k.A.
810,0 ... 999,990	≤ 0,45 µV	k.A.
Ansprechschwelle der Rauschsperrung	≤ 0,13 µV	≤ 0,13 µV
Selektivität, wide -6/60 dB	> 12/30 kHz	> 12/30 kHz
Selektivität, narrow -6/60 dB	> 6/20 kHz	> 6/20 kHz
Spiegelfrequenzunterdrückung	≥ 60 dB	≥ 60 dB

k.A. = nicht spezifiziert

### Besonderheiten

- getrennte MOSFET-Power-Module für 2 m und 70 cm
- Bedienteil abgesetzt montierbar
- Abstimmschrittweite 5/10/12,5/15/20/25/30/50/100/200 kHz
- dreistufige Wahl der Sendeleistung
- großes LC-Display, Hintergrundbeleuchtung wählbar
- weiterentwickeltes DMS (Dynamisches Memory-Scan-System)
- 512 Speicherkanäle, alphanumerisch benennbar
- CTCSS/DCS-Coder und -Decoder
- Pocket-Piep-Funktion
- Breitbandempfangsmöglichkeit
- Betrieb im 12,5-kHz-Kanalraster möglich durch Verringerung des FM-Hubs und Reduzierung der Empfängerbandbreite
- diverse Suchlauffunktionen
- Packet-Radio mit 1k2 und 9k6 möglich
- zahlreiche Funktionen vom Mikrofon HM-133 aus steuerbar
- TOT- und APO-Funktion
- Eingangsabschwächer bis max. -10 dB
- Cloning-Software verfügbar
- umfangreiches Zubehör lieferbar

### Allgemeines

Duoband-Mobiltransceiver für 2 m und 70 cm mit erweiterten Frequenzbereichen für den Empfang

Hersteller: Icom Inc. Japan

Markteinführung: 7/2003

Preis: steht noch nicht fest

Frequenzbereiche: 144 ... 146 MHz  
430 ... 440 MHz

Betriebsarten: FM (F3E, F2D)  
AM (nur Empfang)

Antennenanschluss: 50 Ω (PL-Buchse)  
Duplexer eingebaut

Betriebsspannung: 13,8 V ± 15 %  
Minus an Masse

Stromaufnahme:  
Senden 144 MHz ≤ 12 A @ 55 W  
Empfang ≤ 1,0 A @ max. Lautstärke

Temperaturbereich: -10 °C ... +60 °C

Frequenzstabilität: ± 10 ppm (-10 °C ... +60 °C)

Maße (B x H x T): 141 mm x 40 mm x 185,4 mm

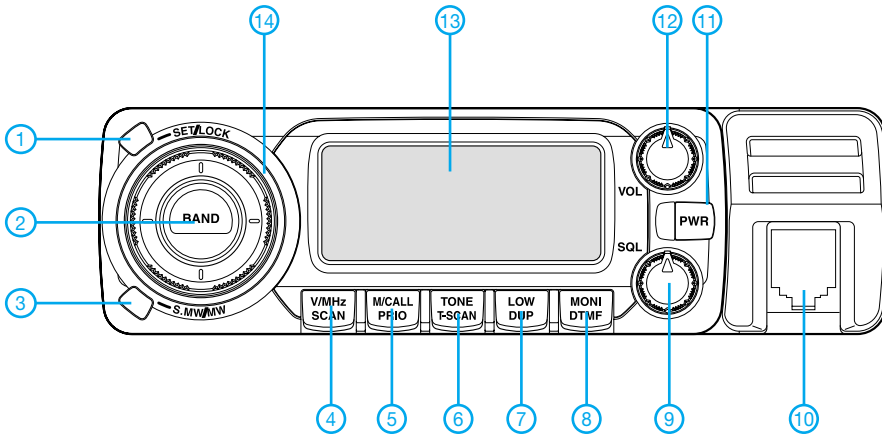
Masse: 1,2 kg

Lieferumfang: Handmikrofon HM-133,  
Stromversorgungskabel OPC-1132, Ersatzsicherung 20 A, Mobilhalterung,  
Separationskabel OPC-600R (3,5 m), Handbuch (deutsch), Mikrofonhaken

### Zubehör, optional

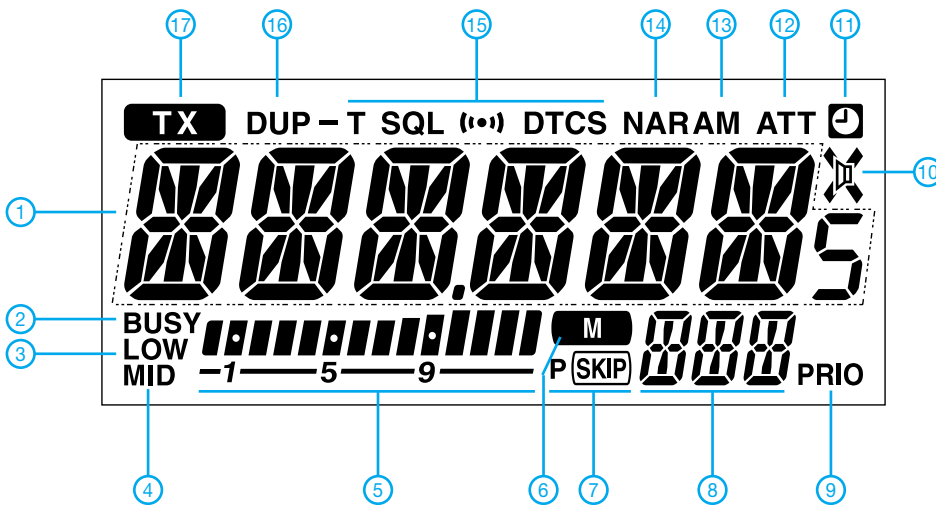
- MB-58** Montageplatte für Bedienteil
- MB-65** drehbare Halterung
- MB-17A** Montageplatte für Mobilbetrieb
- SP-7, SP-10** externer Lautsprecher
- OPC-440** Mikrofonverlängerungskabel 5 m
- OPC-647** Mikrofonverlängerungskabel 2,5 m
- OPC-441** Lautsprecherverlängerung 5 m
- OPC-589** Mikrofonadapterkabel (8 Pin)
- CS-208** Cloning-Software
- OPC-478U** Cloning-Kabel (USB)
- OPC-478** Cloning-Kabel (RS-232C)
- OPC-347** Stromversorgungskabel 7 m
- OPC-601R** Separationskabel 7 m

## Frontseite



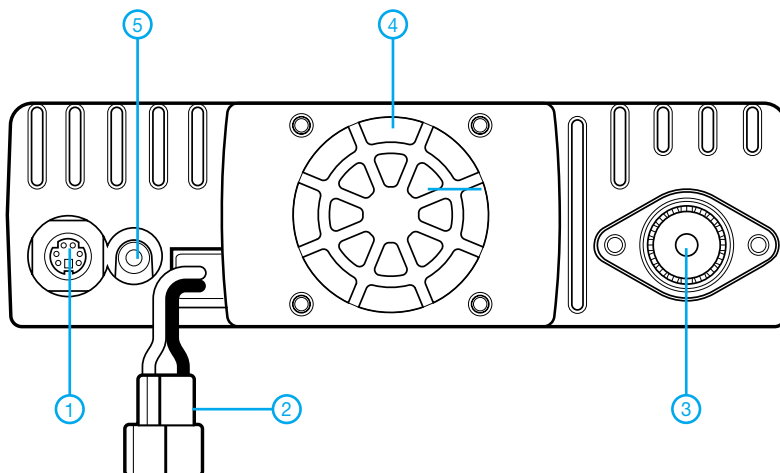
- 1 - Set-/Verriegelungstaste
- 2 - Bandtaste
- 3 - Speichertaste
- 4 - VFO/MHz-Abstimm-/Suchlauf-Taste
- 5 - Speicher-/Anrufkanaltaste, Prioritätsüberwachung
- 6 - CTCSS-/DCS-Taste, Tone-Suchlauf
- 7 - Sendeleistungs-/Duplex-Taste
- 8 - Monitor, DTMF-Coder
- 9 - Squelchregler
- 10 - Mikrofonbuchse
- 11 - Ein/Aus-Taste
- 12 - Lautstärkeregler
- 13 - LC-Display
- 14 - Abstimmknopf

## Display



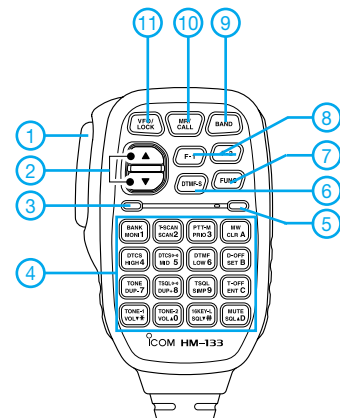
- 1 - Frequenzanzeige
- 2 - Busy-Anzeige
- 3 - Anzeige für niedrige Ausgangsleistung
- 4 - Anzeige für mittlere Ausgangsleistung
- 5 - S-Meter/HF-Anzeige
- 6 - Speicheranzeige
- 7 - Skip-Anzeige
- 8 - Anzeige der Nummer des Speicherkanals
- 9 - Prioritätsüberwachung
- 10 - Anzeige für Stummschaltung
- 11 - APO
- 12 - Eingangsabschwächer
- 13 - AM-Anzeige
- 14 - Schmalbandmodus (FM/AM)
- 15 - CTCSS/DTCS-Anzeige
- 16 - Duplex-Anzeige
- 17 - Sendeanzeige

## Rückseite



- 1 - Datenbuchse
- 2 - Stromversorgungsanschluss
- 3 - PL-Antennenbuchse
- 4 - Lüfteröffnung
- 5 - Buchse für externen Lautsprecher

## Handmikrofon HM-133



- 1 - PTT-Taste
- 2 - Up/Down-Tasten
- 3 - Aktivitätsanzeige
- 4 - Tastatur
- 5 - Funktionsanzeige
- 6 - DTMF-Wahl Taste
- 7 - Taste für die Zweitbelegung der Tastatur
- 8 - Funktionstasten
- 9 - Bandtaste
- 10 - Speicher-/Anrufkanal-Taste
- 11 - Verriegelungstaste

Quelle: Manual IC-E208, Icom Inc.