



### Sender

	VHF	UHF
Sendeleistung @ HIGH	50 W	50 W
@ MID	15 W	15 W
@ LOW	5 W	5 W
Hub@FM/FM-N	±5/±2,5 kHz	±5/±2,5 kHz
Signalbandbreite @ FM/FM-N/DV	16/8/6 kHz	16/8/6 kHz
Modulationsverfahren	variable Reaktanz	
FM		GMSK-Reaktanz-Frequenzmodulation
DV		
Nebenwellenunterdrückung	≥ 60 dB	≥ 60 dB
Mikrofonimpedanz	600 Ω	600 Ω

### Empfänger

	VHF	UHF
Prinzip	Doppelsuperhet	Doppelsuperhet
Zwischenfrequenzen	1. ZF 46,35 MHz 2. ZF 450 kHz	1. ZF 46,35 MHz 2. ZF 450 kHz
NF-Leistung (@ K = 10 %, 8 Ω):	2 W	2 W
FM-Empfindlichkeit (12 dB SINAD) <sup>1</sup>	0,18 µV	0,18 µV
BER (1 %)	0,22 µV	0,22 µV
Ansprechschwelle der Rauschsperr	0,13 µV	0,13 µV
Selektivität		
FM	≥ 60 dB	≥ 60 dB
FM-N	≥ 55 dB	≥ 55 dB
DV	≥ 50 dB	≥ 50 dB
Spiegel- u. Nebenempfangsunterdrückung	≥ 60 dB	≥ 60 dB

<sup>1</sup>) nur innerhalb der Amateurbänder garantiert

### Besonderheiten

- monochromes Punktmatrix-Display mit wählbarer Farbe und einstellbarer Helligkeit
- 50 W Sendeleistung, reduzierbar
- eingebauter GPS-Empfänger
- Sendarten FM, FM-N und DV
- DV/FM-Repeater-Listen-Funktion
- Reflektor-Linking
- Slot für Micro-SD-Karte zum Speichern von Sprache, Daten und Einstellungen
- Terminal- und Access-Point-Modus
- optionale Bluetooth-Einheit und -Headset
- kostenlose RS-MS1A Android-Applikation
- weiterentwickelte D-PRS-Funktion
- Speicherverwaltung über Daten im CSV-Format möglich
- Sprachsynthesizer eingebaut
- Cloning-Software CS-4100 optional
- Bandskop
- Bedienteil abnehmbar und abgesetzt montierbar
- Abstimmschrittweiten 5/6,25/8,33/10/12,5/15/20/25/30/50 kHz
- dreistufige Wahl der Sendeleistung
- 20-dB-Eingangsschwächer
- Speicherkanäle benennbar
- CTCSS/DCS-Coder und -Decoder
- DTMF-Mikrofon, 16 DTMF-Speicher
- GPS-Funktionen Position, Höhe ü. NN usw.
- Sprachaufzeichnung von Empfangs- und Sendesignalen usw.
- diverse Suchlauffunktionen
- Duplexer eingebaut
- zahlreiche Funktionen vom Mikrofon aus steuerbar
- DATA-Buchse zum Anschluss eines PC
- umfangreiches Zubehör lieferbar

### Allgemeines

VHF/UHF-Dualband-FM/Digital-Transceiver mit abnehmbarem Bedienteil

Hersteller Icom Inc., Japan  
Markteinführung 5/2017  
Preis 520 €  
(Straßenpreis 6/2017)

Frequenzbereiche  
RX\* 118 ... 174 MHz  
230 ... 550 MHz  
TX 144 ... 146 MHz  
430 ... 440 MHz

Sendarten FM/FM-N (F2D/F3E), DV (F7G), AM/AM-N (nur RX)

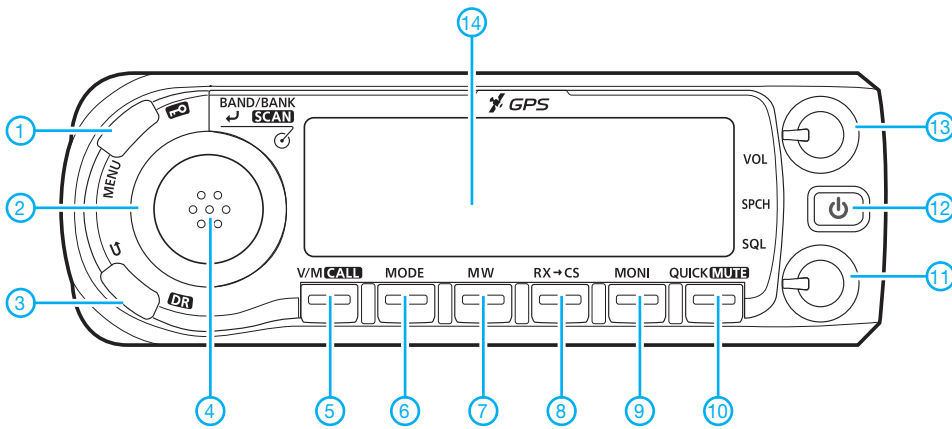
Antennenanschluss 50 Ω (PL)  
Betriebsspannung 13,8 V DC (±15 %)  
Stromaufnahme  
Senden, High 13 A  
Senden, Mid 7,5 A  
Senden, Low 5,0 A  
Empfang, max. NF 1,2 A  
Empfang, Stand-by 0,9 A  
Temperaturbereich -10 °C ... +60 °C  
Frequenzstabilität 2,5 ppm (-10 °C ... +60 °C)  
Maße (B x H x T) 182 x 82 x 25 mm<sup>3</sup>  
Gesamtmasse 1,2 kg  
Lieferumfang Stromversorgungskabel, Handmikrofon HM-207S mit Mikrofonaufhängung, Ersatzsicherung 15 A, Verbindungskabel für Bedienteil und Haupt-einheit, Bedienungs-anleitungen, Icom-Garantiekarte

<sup>\*)</sup> Technische Daten nur innerhalb der Amateurfunkbänder garantiert, AM-Empfang im Flugfunkband möglich

### Importeur/Großhändler

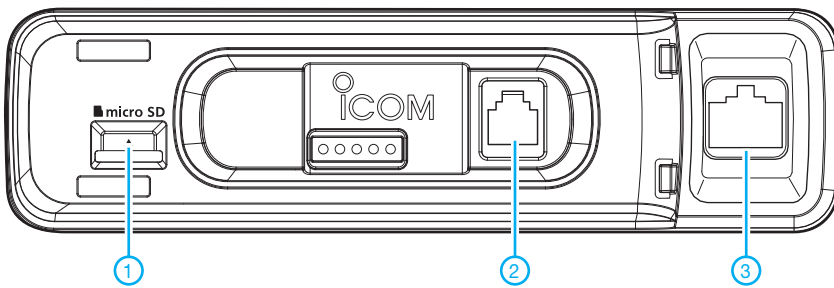
Icom (Europe) GmbH  
Auf der Krautweide 24  
65812 Bad Soden am Taunus  
Tel. (06196) 76685-0 · Fax (06196) 76685-50  
www.icomeurope.com

## Frontseite des Bedienteils



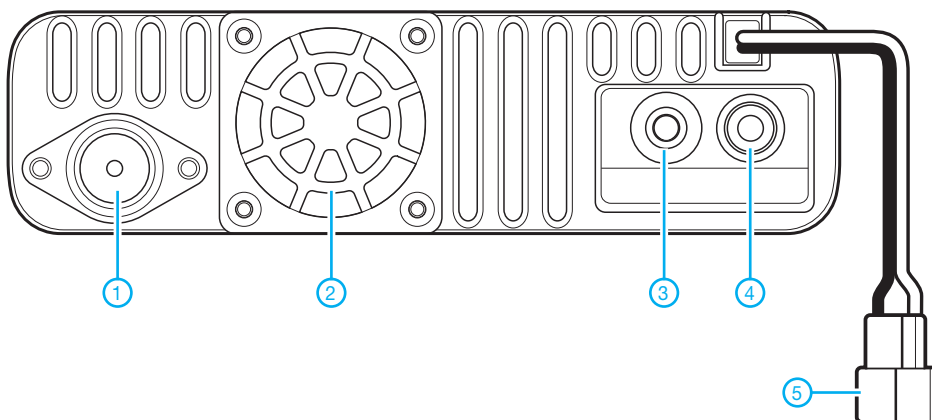
- 1 - Menü- und Verriegelungstaste
- 2 - Abstimmknopf
- 3 - Rückkehr- und DR-Taste
- 4 - Bank-, Enter- und Suchlauf-taste
- 5 - VFO/Speicher- und Anrufkanaltaste
- 6 - Sendertaste
- 7 - Speicherschreibtaste
- 8 - RX-Call-Übernahmetaste
- 9 - Monitortaste
- 10 - Taste für Quickmenü und Stummschaltung
- 11 - Squelch-Steller
- 12 - Ein/Aus-Taste
- 13 - Lautstärkesteller
- 14 - Display

## Frontseite der Haupteinheit



- 1 - Slot für SD-Speicherkarte
- 2 - Buchse für Verbindungskabel zum Bedienteil
- 3 - Mikrofonbuchse

## Rückseite der Haupteinheit



- 1 - Antennenbuchse
- 2 - Lüfter
- 3 - DATA-Buchse
- 4 - Buchse für externen Lautsprecher
- 5 - Stromversorgungsanschlusskabel

## Zubehör, optional (Auswahl)

<b>HM-154</b>	Handmikrofon	<b>MBF-1</b>	Saugfuß für Bedienteilhalterung	<b>OPC-345</b>	Stromversorgungskabel
<b>HM-207S</b>	Handmikrofon mit Fernbedientasten	<b>MBF-4</b>	Mobilhalterung	<b>CS-4100</b>	Cloning-Software
<b>HM-209</b>	Noise-Canceller-Mikrofon	<b>UT-137</b>	Bluetooth-Einheit	<b>RS-MS1A</b>	Android-Applikation
<b>HM-232</b>	einfaches Handmikrofon	<b>VS-3</b>	Bluetooth-Headset	<b>RS-MS11</b>	iOS-Applikation
<b>SP-30</b>	externer Lautsprecher	<b>OPC-589</b>	Mikrofonadapterkabel	<b>RS-MS3W</b>	Windows-Software für den Terminal- und Access-Point-Modus
<b>SP-35</b>	externer Lautsprecher 4 Ω/7 W mit 2 m langem Kabel	<b>OPC-1156</b>	Verlängerungskabel für das Verbindungskabel zum Bedienteil, 3,5 m	<b>RS-MS3A</b>	Android-Applikation für den Terminal- und Access-Point-Modus
<b>SP-35L</b>	externer Lautsprecher 4 Ω/7 W mit 6 m langem Kabel	<b>OPC-440</b>	Verlängerungskabel, 5 m		
<b>MBA-8</b>	Bedienteilhalterung	<b>OPC-647</b>	Verlängerungskabel, 2,5 m		
		<b>OPC-2350LU</b>	Data-Kabel (USB)		
		<b>OPC-478UC</b>	Cloning-Kabel (USB)		

Quelle: Bedienungsanleitung ID-4100E  
Icom Inc., 2017