

Sender

Frequenzbereiche

160-m-Band	1,800 ... 2,000 MHz	15-m-Band	21,000 ... 21,450 MHz
80-m-Band	3,500 ... 4,000 MHz	12-m-Band	24,890 ... 24,990 MHz
40-m-Band	7,000 ... 7,300 MHz	10-m-Band	28,000 ... 29,700 MHz
30-m-Band	10,000 ... 10,150 MHz	6-m-Band	50,000 ... 52,000 MHz
20-m-Band	14,000 ... 14,350 MHz	2-m-Band	144,000 ... 148,000 MHz
17-m-Band	18,068 ... 18,168 MHz		

Sendeleistung	KW/6-m-Band	2-m-Band
	20 W	10 W

Sonstiges

DAU-Abtastrate	640 MHz
DAU-Auflösung	14 Bit
ALC-Eingangsspannung	0 ... 4 V

Empfänger

Prinzip	Direktabstimmung	
	KW/6-m-Band	2-m-Band
Empfindlichkeit	0,07 μ V	0,07 μ V
Blockingfreier Dynamikbereich	119 dB	114 dB

Sonstiges

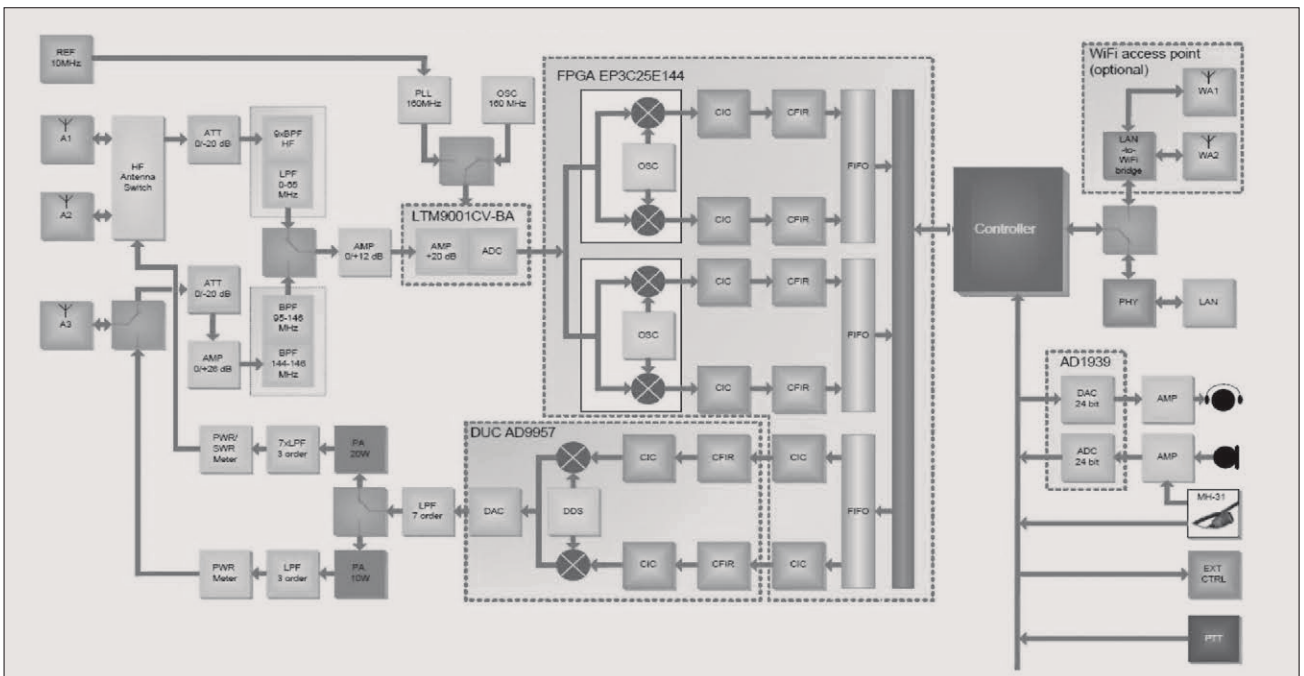
ADU-Abtastrate	160 MHz
ADU-Auflösung	16 Bit
SFDR	78...82 dB

Allgemeines

SDR-Transceiver mit Direktabstimmung und LAN-Anschluss für die KW-Amateurfunkbänder sowie das 6-m- und 2-m-Band

Hersteller	Expert Electronics, Russland www.sunstrdr.com
Markteinführung	2013/2014
Preis (6/2014)	1960 \$ (ohne WLAN)
Frequenzbereiche RX	1 ... 65 MHz und 95 ... 148 MHz
TX	KW-Amateurfunkbänder, 6-m- und 2-m-Band
Frequenzstabilität	± 5 ppm
Antennenanschlüsse	KW/6-m-Band (HF) 2 x BNC 2-m-Band (VHF) 1 x BNC
Betriebsspannung	15 V (12 ... 16 V)
Stromaufnahme	1 ... 4,8 A
Maße (B x H x T)	165 x 165 x 35 mm ³
Masse	1 kg
Lieferumfang	Transceiver, Software-CD, Ethernet-Kabel

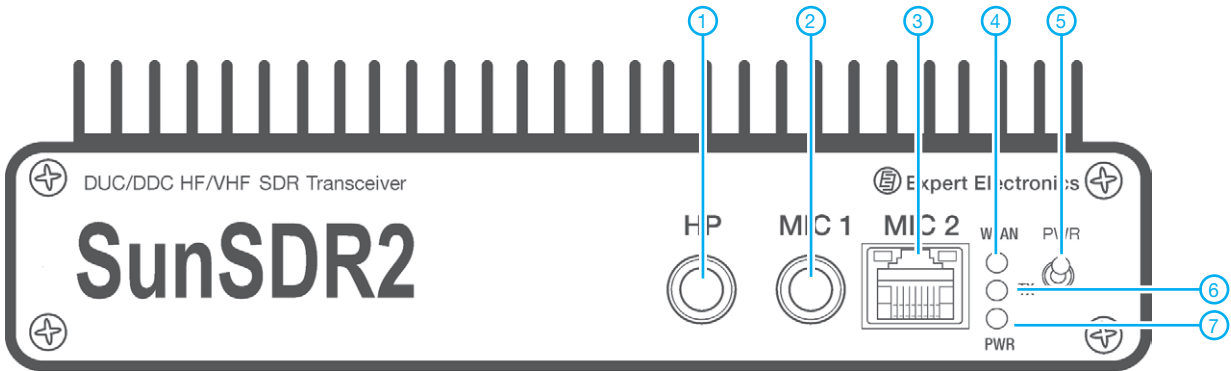
Blockschaltbild



Besonderheiten

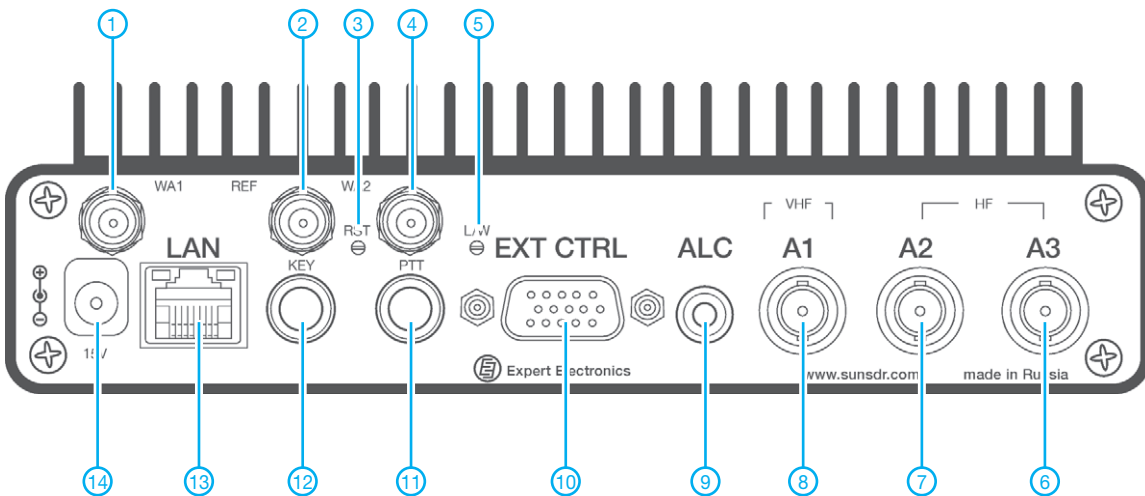
- Direktabstimmender Empfänger
- großer Dynamikbereich
- breites Spektrum darstellbar
- 20 W Sendeleistung auf KW und im 50-MHz-Band
- 10 W Sendeleistung im 144-MHz-Band
- Voll duplex-Betrieb auf KW und im 50-MHz-Band möglich
- Antennenzuordnung programmierbar
- LAN-Anschluss
- Anschluss zur Steuerung externer Geräte
- eingebauter WLAN-Router
- WLAN-Einheit optional
- fernsteuerbar
- QSK-fähig
- 10-MHz-Referenzfrequenz (z. B. GPS-basiert) für höchste Frequenzstabilität anschließbar
- 192-kHz-Audio-Codec
- Vorverstärker mit geringem Rauschen und hoher Dynamik
- ausgezeichnete Großsignaleigenschaften
- Fernsteuereinheit mit Abstimmknopf als Zubehör lieferbar
- Software im Lieferumfang

Frontseite mit Anschlüssen



- 1 - Kopfhörerbuchse
- 2 - Mikrofonbuchse 1 (Elektret-Mikrofon)
- 3 - Mikrofonbuchse 2 (dynamisches Mikrofon, MH-31)
- 4 - WLAN-LED
- 5 - Ein/Aus-Schalter
- 6 - TX-LED
- 7 - Power-on-LED

Rückseite mit Anschlüssen



- 1 - Buchse für WLAN-Antenne 1
- 2 - Eingang für 10-MHz-Referenzfrequenz
- 3 - Reset-Taste
- 4 - Buchse für WLAN-Antenne 2
- 5 - LAN/WLAN-Umschalttaste
- 6 - Antennenbuchse A3 (KW/50 MHz)
- 7 - Antennenbuchse A2 (KW/50 MHz)
- 8 - Antennenbuchse A1 (144 MHz)
- 9 - ALC-Eingangsbuchse
- 10 - Buchse für externe Steuerung
- 11 - PTT-Buchse
- 12 - Tastenbuchse
- 13 - LAN-Buchse
- 14 - Stromversorgungsbuchse

Quelle: Expert Electronics, Product_Brief_EN (2012)