

Empfänger

	Hauptbandempfänger			Rundfunkempfänger	
Prinzip	Doppelsuperhet (WFM: Dreifachsuperhet)			Einfachsuperhet	
1. ZF	47,25 MHz (AM, FM)			130 kHz	
2. ZF	45,8 MHz (WFM)			-	
3. ZF	10,7 MHz (WFM)			-	
	1 MHz (WFM)			-	
Empfindlichkeit*	AM	FM	WFM	AM**	FM**
0,1 ... 0,5 MHz	-	-	-	-	-
0,5 ... 1,8 MHz	1 µV	-	-	-	-
1,8 ... 30 MHz	1 µV	-	-	0,504 ... 1,795 MHz	-
30 ... 54 MHz	-	0,35 µV	-	-	-
54 ... 76 MHz	-	0,5 µV	-	-	-
76 ... 108 MHz	-	-	1 µV	-	76 ... 108 MHz
108 ... 137 MHz	0,5 µV	-	-	-	-
137 ... 140 MHz	-	0,2 µV	-	-	-
140 ... 150 MHz	-	0,16 µV	-	-	-
150 ... 174 MHz	-	0,2 µV	-	-	-
174 ... 222 MHz	-	1 µV	-	-	-
300 ... 350 MHz	-	0,5 µV	-	-	-
350 ... 400 MHz	-	0,2 µV	-	-	-
400 ... 470 MHz	-	0,18 µV	-	-	-
470 ... 540 MHz	-	-	1 µV	-	-
540 ... 800 MHz	-	-	1,5 µV	-	-
800 ... 1000 MHz	-	0,5 µV	-	-	-
1000 ... 1300 MHz	-	0,7 µV	-	-	-
Selektivität (-6/-60 dB)	12/35 kHz	12/35 kHz	200/300 kHz	-	-
NF-Leistung (an 8 Ω)	> 0,1 W bei 6 V				

*) Empfindlichkeit für FM/WFM 12 dB SINAD, für AM 10 dB S/N

**) keine Angaben für die Empfindlichkeit des Rundfunkempfängers

Allgemeines

Ultrakompakter FM/WFM/AM-Breitbandempfänger mit zusätzlichem AM/FM-Rundfunkempfänger

Hersteller:	Vertex Standard Co. Ltd., Japan www.vxstd.com
Markteinführung:	2010
Preis:	260 € (Straßenpreis 1/2011)
Frequenzbereich:	0,1 ... 1300 MHz
Betriebsarten:	FM, AM, WFM,
Antennenanschluss:	50 Ω (SMA) Ohrhöreranschlusskabel als Antenne nutzbar
Betriebsspannung:	4,5 V (3 x AA-Batterien), Lilon-Akkupack EBP-74 (3,7 V/1800 mAh) oder 3,5 ... 7 V ext.
Stromaufnahme:	
Monoband	140 mA
Rundfunkempfang	100 mA
Frequenzstabilität:	5 ppm (-10 ... 60 °C)
Maße (B x H x T):	47 x 81 x 23 mm ³ (ohne Knopf und Antenne)
Masse:	130 g (mit Akkupack und Antenne)

Lieferumfang

Breitbandempfänger, Antenne YHA-66, Akku FNB-82LI, Netzadapter, deutsches und englisches Handbuch, Garantiekarte

Besonderheiten (Auswahl)

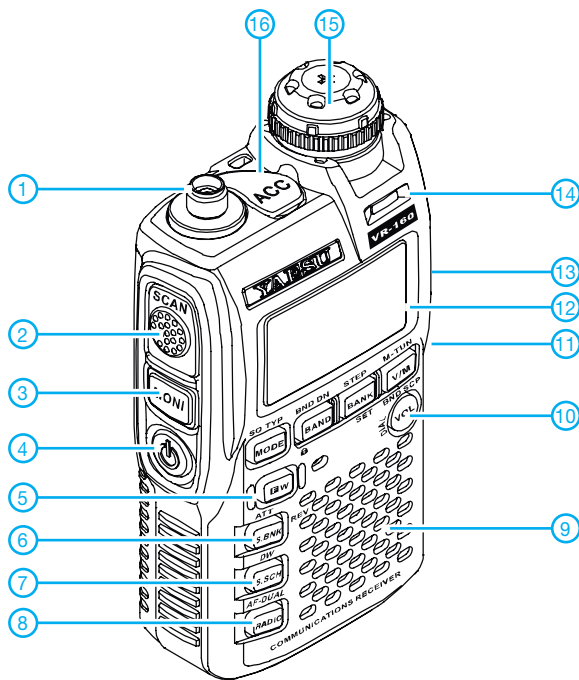
- Hauptbandempfänger für AM, FM und WFM
- neun Bänder wählbar
- Subbandempfänger für AM- und FM-Rundfunk
- Stromversorgung aus Lilon-Akku oder drei AA-Batterien
- beleuchtetes Dotmatrix-LC-Display
- Abstimmschrittweiten 5/8,33/9/10/12,5/15/20/25/50/100 kHz
- alphanumerische Speicherbezeichnung
- 900 Speicherplätze, 100 Speicher für Übersprungkanäle, 50 Speicherpaare für Suchlaufeffrequenzen, 24 Speicherbänke
- 57 Marinekanäle, 89 Speicher für KW-Rundfunkstationen
- S-Meter-Anzeige
- Ton-Squelch- und DCS-Decoder
- Klingelfunktion, Melodie programmierbar
- S-Meter-Squelch
- fünf Suchlaufarten
- Bandscope-Funktion
- Channel-Counter-Funktion
- zuschaltbarer 10-dB-Abschwächer
- verschiedene Antennen-Modi schaltbar (SMA, interne Mittelwellen-Ferritantenne oder Ohrhöreranschlusskabel als Antenne)
- WFM für Rundfunk- und TV-Tonempfang
- Dualempfang
- Line-In-Eingang
- Tastatursperre
- Passwort-Funktion
- Weckfunktion
- My-Band-Funktion
- CW-Lern-Funktion
- Temperatursensor
- programmierbar per PC-Software ADMS-5
- Batterie-Sparfunktion
- Cloning-Funktion (Gerät zu Gerät oder mit ADMS-5)



Importeur/Großhändler

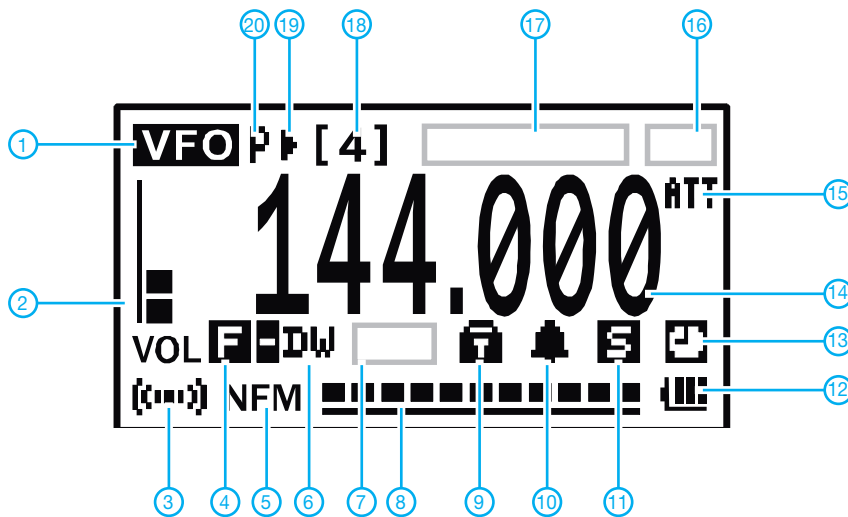
Sommerkamp Communication GmbH
Hauptstraße 89
79379 Müllheim
Tel. (0 64 21) 87 11 95
Fax (0 64 21) 87 11 96
www.yaesu-deutschland.com

Front- und Seitenansicht



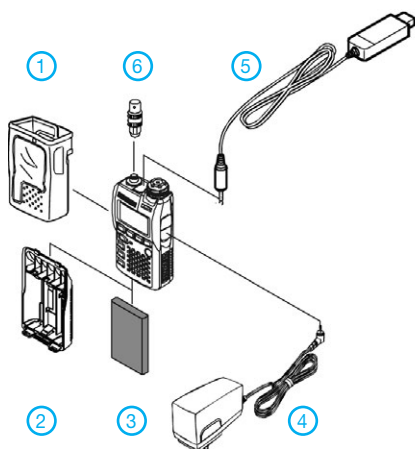
- 1 - SMA-Antennenbuchse
- 2 - Scan-Taste
- 3 - Monitor-Taste
- 4 - Ein/Aus-Taste
- 5 - FUNC-Taste
- 6 - Bank-Taste
- 7 - KW-Rundfunkstationen
- 8 - AM/FM-Rundfunkempfänger
- 9 - Lautsprecheröffnungen
- 10 - Umschalttaste Lautstärke/Abstimmung
- 11 - Buchse für das Ladegerät bzw. die externe Stromversorgung (auf der rechten Seite)
- 12 - Display
- 13 - Ohrhörerbuchse (auf der rechten Seite)
- 14 - LED
- 15 - Knopf für Lautstärke/Abstimmung
- 16 - ACC-Buchse

Display (Anzeigebeispiel)



- 1 - VFO-Modus
- 2 - Lautstärkepegel
- 3 - FM-Stereo
- 4 - Zugriff auf Zweitbelegung der Tasten aktiviert
- 5 - Betriebsart
- 6 - Dualwatch
- 7 - Feld für Squelch-Typ
- 8 - Balkenanzeige für S-Meter
- 9 - Tastenverriegelung
- 10 - Klingel aktiviert
- 11 - Batteriesparfunktion aktiviert
- 12 - Anzeige für Batterie- bzw. Akkuladezustand
- 13 - APO-Funktion aktiviert
- 14 - Frequenzanzeige
- 15 - Eingangsschwächer aktiviert
- 16 - Feld für Konfiguration der ACC-Buchse
- 17 - Frequenzanzeige bei Anzeige von Namen
- 18 - Band- bzw. Speichernummer
- 19 - Übersprungkanal
- 20 - Prioritätskanal

Zubehör (optional)



- 1 - **CSC-92** Schutztasche
- 2 - **FBA-37** Batteriebehälter für 3 AA-Batterien
- 3 - **FNB-82LI** Lilionen-Akku 3,7 V/1000 mAh
- 4 - **PA-46U** Netzadapter
- 5 - **ADMS-5** Programmierkabel (Software auf CD)
- 6 - **CN-3** SMA/BNC-Adapter

Quelle:
Operating Manual VR-160
2010