

### Sender

Ausgangsleistung (Hi):	bei 13,8 V etwa 5 W bei 9,6 V etwa 4,5 W bei 7,2 V etwa 3,5 W (VHF) bzw. 3 W (UHF) bei 4,8 V etwa 1,5 W (VHF) bzw. 1 W (UHF)
Frequenzbereiche:	144 ... 145,995 MHz, 430 ... 439,995 MHz
Modulationsarten:	F2A, F3E (FM)
Modulationsverfahren:	variable Reaktanzmodulation
Frequenzabweichung:	max. 5 kHz
Nebenwellenunterdrückung:	min. 60 dB
Mikrofonimpedanz:	2 k $\Omega$
Antennenimpedanz:	50 $\Omega$

### Empfänger

Prinzip:	Doppelsuperhet
Zwischenfrequenzen:	38,9 MHz (1. ZF VHF), 45,1 MHz (1. ZF UHF), 455 kHz (2. ZF)
Empfindlichkeit:	
L-Band VHF, R-Band UHF*	VHF: besser als -16 dB $\mu$ UHF: besser als -15 dB $\mu$ VHF u. UHF: besser als -12 dB $\mu$
L-Band UHF, R-Band VHF* (* L - links im Display, R - rechts im Display)	
Selektivität:	min. 12 kHz bei -6 dB max. 30 kHz bei -60 dB
Squelch-Empfindlichkeit:	min. -20 dB $\mu$
NF-Ausgangsleistung:	min. 100 mW an 8 $\Omega$ bei k = 10 %

### Besonderheiten

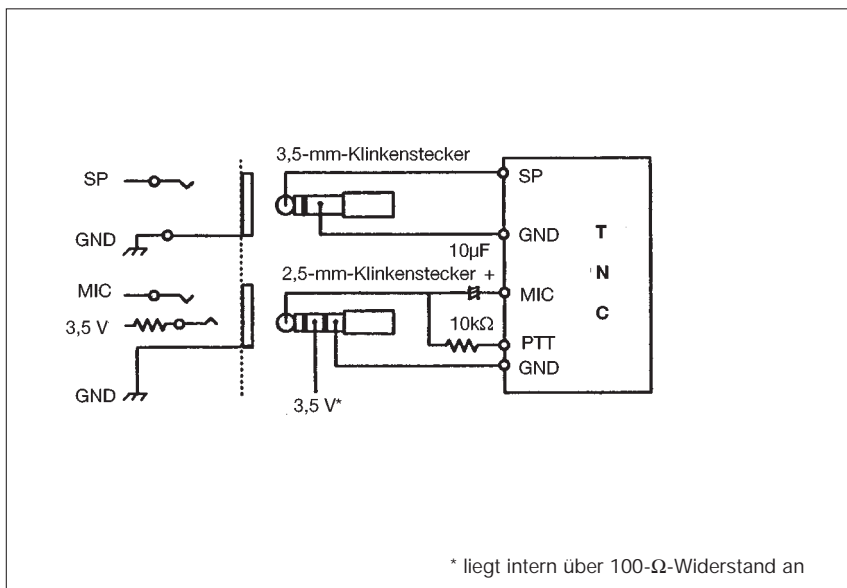
- diverse Abstimmsschritte einstellbar
- gleichzeitiger Empfang auf Haupt- und Subband möglich
- zwei VFOs
- (Sweep-)Scan-Funktion
- Channel-Scope-Funktion
- Call-Betriebsart
- 2 x 80 Speicherkanäle
- Priority-Watch-Funktion
- Bell-Funktion
- Tone- und DTMF-Squelch
- schaltbarer HF-Abschwächer
- Vollduplex-Betrieb
- 20 Auto-Dialer-Speicherkanäle (DTMF)

### Zubehör, optional

- Fernbedienungs-Lautsprecher/Mikrofon (EMS-8)
- NiCd-Akkupacks 4,8 V/7,2 V/9,6 V
- Batteriegehäuse (EDH-16)
- Ladegeräte 120 V/220 V
- Stromversorgungskabel (EDC-36/37)
- Futterale



### Packet-Radio-Betrieb



### Allgemeines

Dualband-Handfunkgerät für 2 m und 70 cm  
160 programmierbare Speicherkanäle

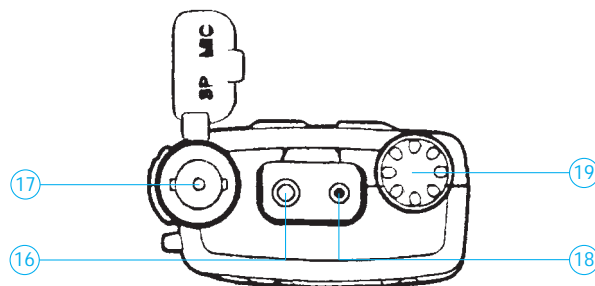
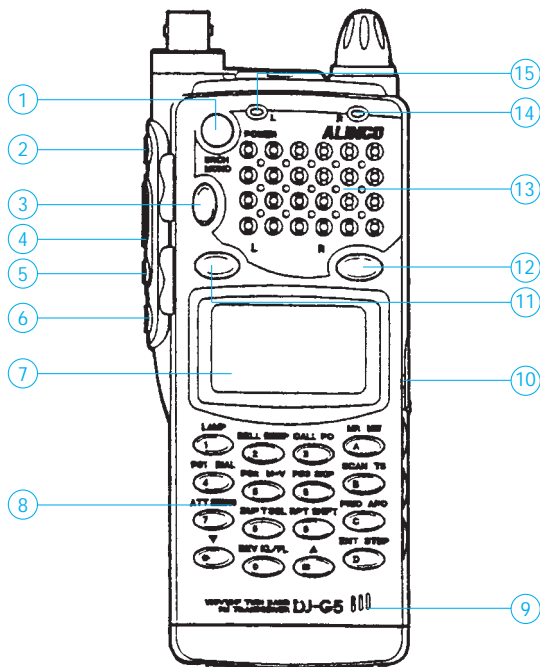
Hersteller:	Alinco Electronics Inc., Japan
Markteinführung:	1995
Verkaufspreis:	999 DM (unverb. Preisempf.)
Betriebsart:	FM (F2A, F3E)
Stromversorgung:	Akkupack 4,8 ... 9,6 V oder Netzteil 4,5 ... 16 V (nominell 13,8 V)
Stromaufnahme:	High/7,2 ... 13,8 V: 1,4 A (VHF); 1,5 A (UHF) High/4,8 V: 1 A (VHF); 1,2 A (UHF) Mid/4,8 V: 800 mA Low/4,8 V: 500 mA

Maße (B x H x T): 63 mm x 155 mm x 31,5 mm

Masse (mit Antenne,  
Gürtelclip, Lasche  
und Akkupack): 350 g

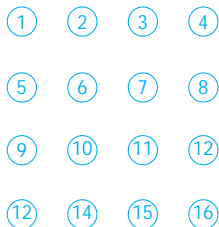
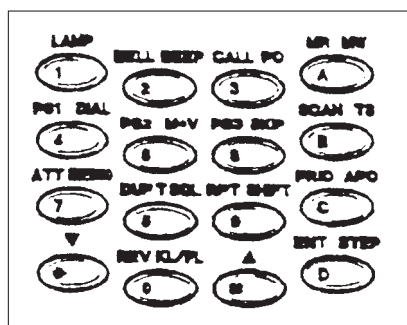
Lieferung mit Gummiwendelantenne, Akkupack  
4,8 V/650 mAh, Stecker-Normladegerät,  
CTCSS-Modul, Gürtelclip und Handschlaufe

## Frontseite



- |   |                                  |
|---|----------------------------------|
| 1 - Ein/Aus-Taste                                     | 10 - Stromversorgungsbuchse      |
| 2 - Taste für Zweitfunktion                           | 11 - L-Taste                     |
| 3 - Taste für Scope-Betrieb und Mono/Twin-Bandbetrieb | 12 - R-Taste                     |
| 4 - PTT-Taste   | 13 - Lautsprecher                |
| 5 - PTT2-Taste (für Tonsignal)                        | 14 - R-Band-Indikator            |
| 6 - Monitor-Taste                                     | 15 - L-Band-Indikator            |
| 7 - Display   | 16 - Lautsprecher-Anschlußbuchse |
| 8 - Tastenfeld  | 17 - Mikrofon-Anschlußbuchse     |
| 9 - Mikrofon  | 18 - Antennenbuchse              |
|   | 19 - Drehschalter                |

## Tastenfeld



- |  |
|--|
| 1 - Display-Beleuchtung ein, aus/Display-Dauerbeleuchtung                  |
| 2 - Bell-Funktion ein, aus/Beep ein, aus                                   |
| 3 - Call-Betriebsart/Einstellung Sendeleistung                             |
| 4 - Umschaltung Memory-Modus/Löschung des Speicherinhalts                  |
| 5 - Scan-Betriebsart 1 Start, Stop/Kode-Programmierung                     |
| 6 - Scan-Betriebsart 2 Start, Stop/Speicher beschreiben, löschen           |
| 7 - Scan-Betriebsart 3 Start, Stop/nur L-Band, Memory-Betrieb              |
| 8 - Scan-Betrieb mit VFO oder Speicherkanälen/ Umschaltung Timer/Busy Scan |
| 9 - HF-Abschwächer ein, aus/Setup DSQ-Modus und Codes                      |
| 10 - Vollduplex-Betrieb/Setup Ton(frequenz)                                |
| 11 - Setup Relaisbetrieb/Setup Shift, Split                                |
| 12 - Prioritätskanalüberwachung Start, Stop/Setup Auto power off           |
| 13 - Down-Taste/Erniedrigung Speicherkanal-Nummer                          |
| 14 - Reverse-Betrieb/Verriegelungstaste                                    |
| 15 - Up-Taste/Erhöhung Speicherkanal-Nummer                                |
| 16 - Direkte Frequenzeingabe/Setup Abstimmschrittweite                     |

## Display

<b>MAIN</b>	Anzeige Hauptband	<b>+ -</b>	Anzeige Ausgangsleistung	<b>SQL</b>	Squelch-Einstellung erfolgt
<b>★ DIAL</b>	Auto-Dial-Betrieb möglich	<b>LMH</b>	Richtung von Shift bzw. Split		Bell-Funktion aktiv
<b>★ KL/FL</b>	Tasten- bzw. Frequenzverriegelung aktiv	<b>T.SQ</b>	Tone-Squelch-Betrieb	<b>TS</b>	Timer-Scan-Betrieb gesetzt
<b>★ BATT</b>	Batteriewechsel erforderlich	<b>P</b>	Prioritätskanalüberwachung aktiv	<b>888888</b>	Frequenz- und Abstimmschritt-Anzeige
<b>★ APO</b>	Auto-Power-Off-Funktion aktiv	<b>★ GP DSQ</b>	Art des Kode-Squelch-Betriebs im Hauptband	<b>★ FUNC</b>	Funktionstaste betätigt
<b>★ ATT</b>	HF-Abschwächer ein	<b>M</b>	Speicherkanal-Betrieb	<b>★</b>	S-Meter, HF-Output-Meter und Scope für die Kanalanzeige, getrennt für L- und R-Band (je fünf Balken), oder Scope für die Kanalanzeige im Einbandbetrieb
<b>★ BS</b>	Battery-Save-Funktion ein	<b>88</b>	VFO-, Speicherkanal- oder Level-Anzeige		
<b>★ DUP</b>	Vollduplex-Betrieb	<b>VOL</b>	Lautstärkeeinstellung erfolgt		