



Sender

Sendeleistung	VHF	UHF
HIGH	50 W	50 W
MID	15 W	15 W
LOW	5 W	5 W
Modulationsverfahren	variable Reaktanz	
FM-Hub, wide	±5 kHz	
FM-Hub, narrow	±2,5 kHz	
Nebenwellen	≤60 dBc	
Mikrofonimpedanz	600 Ω	

Empfänger

	„linkes“ Band	„rechtes“ Band
Prinzip	Doppelsuperhet	Doppelsuperhet
Zwischenfrequenzen		
1. ZF:	38,85 MHz	46,35 MHz
2. ZF:	450 kHz	450 kHz
NF-Leistung (@ K=10 %, 8 Ω):	2 W	2 W
Impedanz externer Lautsprecher	8 Ω	8 Ω
	VHF	UHF
Empfindlichkeit (12 dB SINAD)	≤ 0,18 µV	≤ 0,18 µV
Ansprechschwelle der Rauschsperrung	≤ 0,13 µV	≤ 0,13 µV
Selektivität, wide -6/60 dB	> 12 kHz/30 kHz	> 12 kHz/30 kHz
Selektivität, narrow -6/60 dB	> 6 kHz/20 kHz	> 6 kHz/20 kHz
Spiegelfrequenzunterdrückung	≥ 60 dB (≥ 55 dB@UHF)	≥ 60 dB

Besonderheiten

- unabhängige Bedienelemente und Anzeigen für linkes und rechtes Band
- Doppelpfang (V/V, U/U, V/U) mit getrennten Lautstärke- und Squelch-Einstellungen möglich
- Bedienteil abgesetzt montierbar
- Abstimmschrittweite 5/6,25/8,33*/10/12,5/15/20/25/30/50 kHz
- dreistufige Wahl der Sendeleistung
- vier Softkeys
- großes LC-Display
- Bluetooth-Einheit nachrüstbar
- 1000 Speicherkanäle
- CTCSS/DTCS-Coder und -Decoder, Tone-Split-Funktion nutzbar
- zwei externe Lautsprecher anschließbar
- automatische Stummschaltung des Subbandes und Subband-Piep-Funktion
- Squelch-Verzögerung und -Abschwächer
- Breitbandempfänger für 118 bis 174 MHz und 375 bis 550 MHz
- diverse Suchlauffunktionen
- zahlreiche Funktionen vom Mikrofon HM-207 aus steuerbar
- TOT- und APO-Funktion
- 16 DTMF-Automatikwahlspeicher
- Cloning-Software CS-2730 kostenlos verfügbar
- CI-V-Fernsteuermöglichkeit über Kabel OPC-478U
- umfangreiches Zubehör lieferbar
- *) nur bei AM-Empfang im Flugfunkband

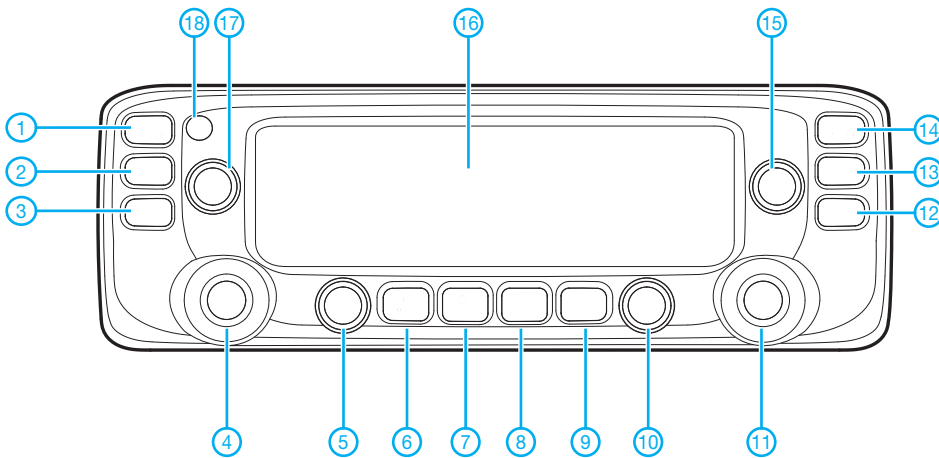
Allgemeines

Twinband-Mobiltransceiver für 2 m und 70 cm	
Hersteller:	Icom Inc. Japan
Markteinführung:	2/2015
Preis:	325 € (UVP 2/2015)
Frequenzbereiche:	144 ... 146 MHz 430 ... 440 MHz
Sendarten:	FM (F3E, F2D) AM (nur Empfang)
Antennenanschluss:	50 Ω (PL-Buchse) Duplexer eingebaut
Betriebsspannung:	13,8 V ± 15 % Minus an Masse
Stromaufnahme:	
Senden	144 MHz ≤ 13 A @ 50 W
Empfang	≤ 1,8 A @ max. Lautstärke
Temperaturbereich:	-10 °C ... +60 °C
Frequenzstabilität:	±2,5 ppm (-10 °C ... +60 °C)
Maße Haupteinheit:	140 mm x 40 mm x 151 mm
Maße Bedienteil:	140 mm x 50 mm x 27 mm
Masse Haupteinheit:	1,2 kg
Masse Bedienteil:	0,14 kg
Lieferumfang:	Handmikrofon HM-207, Mikrofonhaken, Stromversorgungskabel, Ersatzsicherung 15 A, Bedienteilkabel OPC-1156, Handbuch (deutsch)

Zubehör, optional

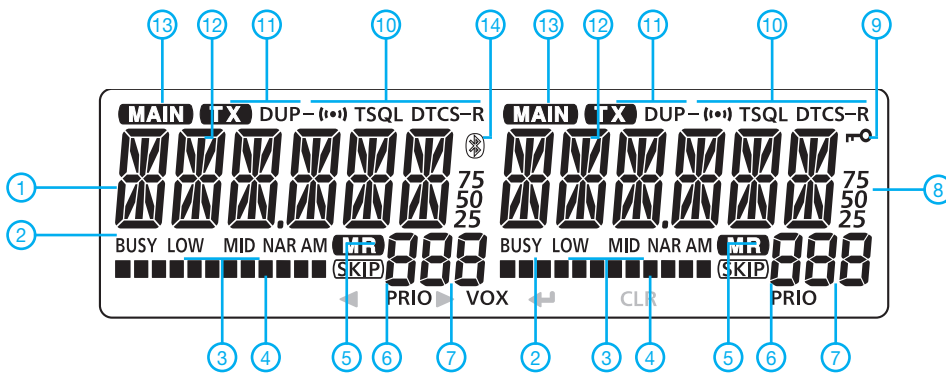
HM-154	Handmikrofon
SP-30	externer Lautsprecher
SP-35/35L	externe Lautsprecher, 2/6 m Kabel
MBF-1	Mobilhalterung
MBA-4	Kombihalterung mit Kabel
MBA-5	Bedienteilhalterung
OPC-589	Mikrofonadapterkabel (8-polig)
OPC-837	Bedienteilkabel, 3,5 m
OPC-440	Mikrofonverlängerungskabel, 5 m
OPC-647	Mikrofonverlängerungskabel, 2,5 m
CS-2730	Cloning-Software (kostenlos)
OPC-474	Cloning-Kabel
UT-133	Bluetooth-Einheit
VS-3	Bluetooth-Headset

Frontseite des Bedienteils



- 1 - Hauptbandtaste
- 2 - VFO/MHz-Abstimm-/Suchlauf-Taste
- 3 - Speichertaste
- 4 - Abstimmknopf
- 5 - Squelch-Steller
- 6 - Duplex-/Monitortaste
- 7 - Sendeleistungstaste
- 8 - Speichertaste
- 9 - Menü-/Verriegelungstaste
- 10 - Squelch-Steller
- 11 - Abstimmknopf
- 12 - Speichermodus/Anrufkanal
- 13 - VFO/MHz-Abstimm-/Suchlauf-Taste
- 14 - Hauptbandtaste
- 15 - Lautstärkesteller
- 16 - LC-Display
- 17 - Lautstärkesteller
- 18 - Ein/Aus-Taste

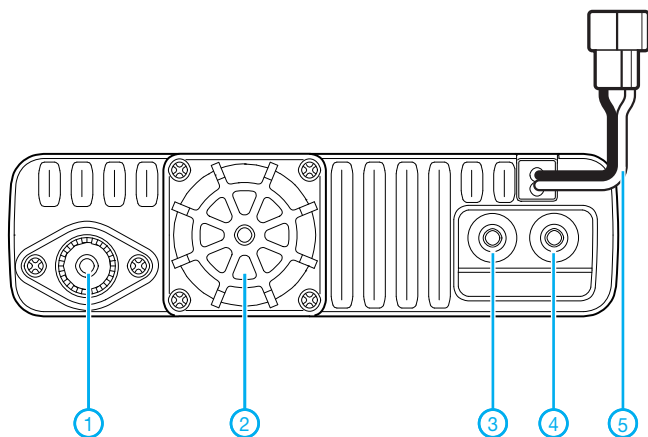
Display



- 1 - Frequenzanzeige
- 2 - Busy-Anzeige
- 3 - Anzeige für die eingestellte Ausgangsleistung
- 4 - S-Meter/HF-Anzeige
- 5 - Speicheranzeige
- 6 - Skip-Anzeige
- 7 - Anzeige der Nummer des Speicherkanals
- 8 - Frequenzanzeige
- 9 - Verriegelungsanzeige
- 10 - CTCSS/DTCS-Anzeige
- 11 - Duplex-Anzeige
- 12 - Sendeanzeige
- 13 - Hauptbandanzeige
- 14 - Bluetooth-Anzeige

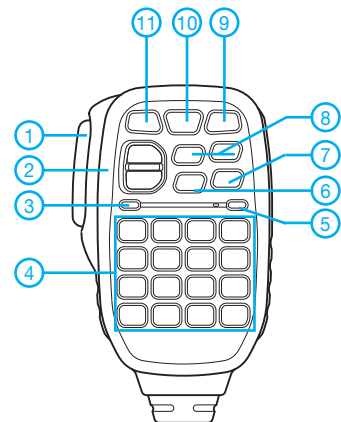
Alle Anzeigen sind jeweils für die linke und rechte Seite vorhanden

Rückseite der Haupteinheit



- 1 - PL-Antennenbuchse
- 2 - Lüfteröffnung
- 3 - Buchse 1 für externen Lautsprecher
- 4 - Buchse 2 für externen Lautsprecher
- 5 - Stromversorgungsanschluss

Handmikrofon HM-207



- 1 - PTT-Taste
- 2 - Up/Down-Tasten
- 3 - Aktivitätsanzeige
- 4 - Tastatur
- 5 - Funktionsanzeige
- 6 - DTMF-Wahltaste
- 7 - Taste für die Zweitbelegung der Tastatur
- 8 - Funktionstasten
- 9 - Bandtaste
- 10 - Speicher/Anrufkanal-Taste
- 11 - Verriegelungstaste

Quelle: Manual IC-2730, Icom Inc.