



### Sender

	FM	AM	SSB (USB/LSB)
Sendeleistung	1 ... 12 W (einstellbar)	1 ... 12 W (einstellbar)	0 ... 25 W (einstellbar)
Modulationsverfahren	variable Reaktanz	Treiber- u. Endstufe	Balancemodulator
FM-Hub	k.A.		
NF-Übertragungsbereich	450 ... 2500 Hz	450 ... 2500 Hz	k.A.
Trägerunterdrückung			≥ 55 dB
Seitenbandunterdr.			≥ 50 dB
IM-Abstand (3./5. Ord.)			≥ 25 dB/≥35 dB
k.A. = keine Angabe			

### Empfänger

	FM	AM	SSB (USB/LSB)
Prinzip	Doppelsuperhet	Doppelsuperhet	Einfachsperhet
ZF (1./2. ZF)	10,695 MHz/445 kHz	10,695 MHz/445 kHz	10,695 MHz
Empfindlichkeit	1 µV@20 dB (S+N)/N	1 µV@10 dB (S+N)/N	0,25 µV@10 dB (S+N)/N
Selektion	6/50 dB@3/9 kHz	6/50 dB@3/9 kHz	6/60 dB@2/3,3 kHz
Nachbarkanaldämpfung	≥ 60 dB	≥ 60 dB	≥ 70 dB
Spiegelfrequenzunter.	≥ 65 dB	≥ 65 dB	≥ 65 dB
Sequelchempfindlichkeit	< 0,5 µV	< 0,5 µV	< 0,5 µV

### Besonderheiten

- Sendeleistung einstellbar
- Display mit Hintergrundbeleuchtung (sieben Farben und Rainbow-Modus)
- Empfängerempfindlichkeit einstellbar (45 dB Einstellbereich)
- wirksame AGC-Funktion
- S-Meter und SWR-Messgerät integriert
- Störaustaster und Rauschbegrenzung
- Clarifier zur Feinabstimmung
- diverse Einstellungen per PC programmierbar
- Offset-Taste für +10 kHz Ablage
- Suchlauf Funktion
- Dual-Watch-Funktion
- CW-Mithörtonhöhe einstellbar
- 3,5-mm-Klinkenbuchse für CW-Taste
- Hi-Cut-Funktion (NF-Tiefpass)
- 3 W NF-Leistung
- Tastensperre zuschaltbar
- programmierbare Time-Out-Timer-Funktion zur Sendezeitbegrenzung
- Schutzfunktion gegen zu hohe Betriebsspannung
- PA-Funktion (Megafon)
- Reset-Funktion
- 3,5-mm-Klinkenbuchse zum Anschluss eines externen Zusatzlautsprechers
- USB-Buchse zum Anschluss eines Programmierkabels (ERW-10)
- Echo-Funktion (für den Amateurfunk nicht relevant)
- Zubehör lieferbar

### Allgemeines

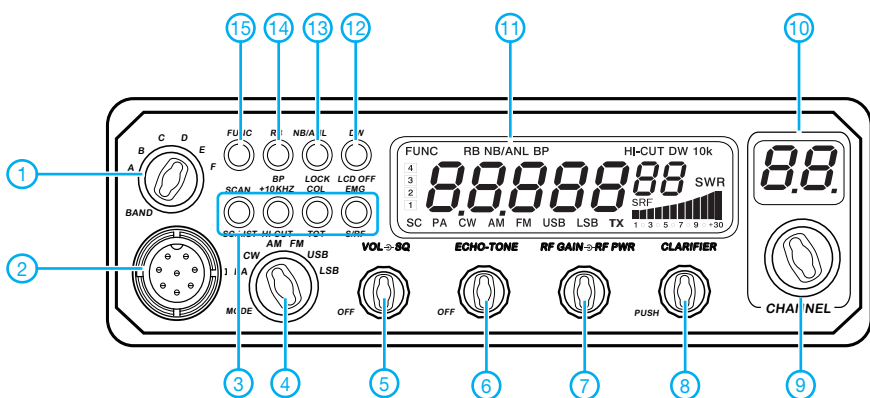
Allmode-Mobiltransceiver für das 10-m-Amateurband. Je nach Einsatzland per PC innerhalb von 26 bis 30 MHz programmierbar.

Hersteller	Alinco Inc., Japan
Markteinführung	2014
Preis	229 € (Straßenpreis 12/2015)
Frequenzbereich	28,0...29,7 MHz
Sendarten	AM, FM, CW, LSB, USB
Antennenanschluss	50 Ω (PL-Buchse)
Betriebsspannung	13,8 V ±15 % Minus an Masse
Temperaturbereich	-30 °C ... +50 °C
Frequenzstabilität	±10 ppm
Maße (B × H × T)	170 mm × 52 mm × 215 mm
Masse	1,4 kg
Lieferumfang	Mobiltransceiver, Handmikrofon EMS-70, Mobilhalterung, Stromversorgungskabel, Montagematerial für die Mobilhalterung (Schrauben usw.), deutsches Handbuch

### Importeur/Großhändler

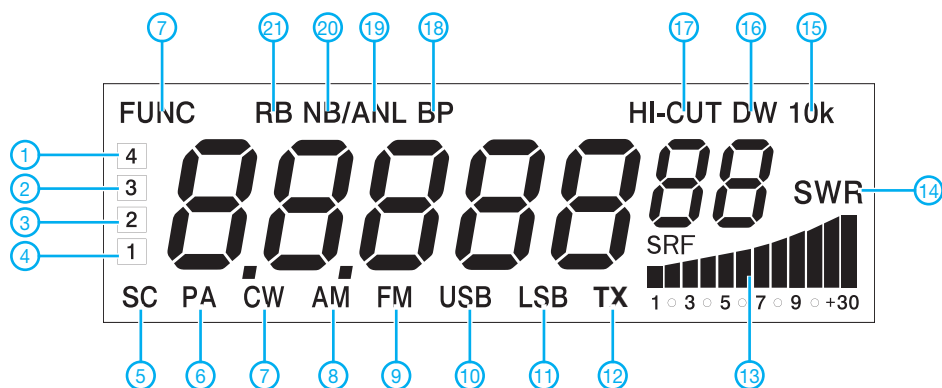
Maas funk-elektronik · Inh. Peter Maas  
Heppendorfer Straße 23  
50189 Elsdorf-Berrendorf  
Telefon (0 2274) 9387-0  
Telefax (0 75 25) 938731  
[www.maas-elektronik.com](http://www.maas-elektronik.com)

## Frontseite



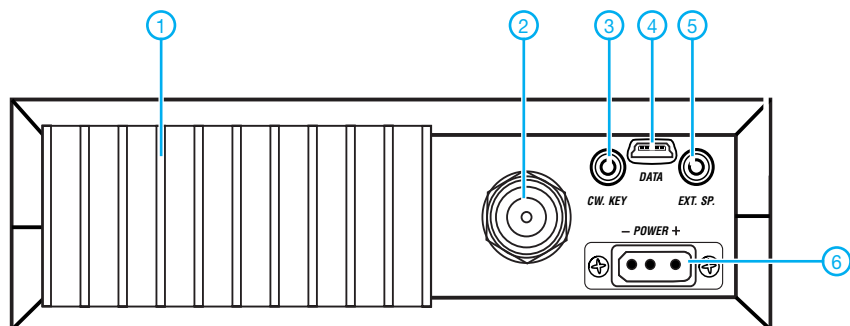
- 1 - Bandwahl (A ... F)
- 2 - Mikrofonbuchse
- 3 - Tasten für Suchlauf, Piepfunktion, Verriegelung, Display
- 4 - Sendartenwahlschalter
- 5 - Lautstärke- und Squelchsteller
- 6 - Echosteller (im Amateurfunk nicht einsetzen)
- 7 - HF-Verstärkung/Sendeleistung
- 8 - Clarifier
- 9 - Abstimmknopf
- 10 - Kanalanzeiger
- 11 - Display mit Frequenzanzeige
- 12 - Dualwatch-Taste
- 13 - Taste für Störaustaster und Rauschbegrenzung
- 14 - Rogerpiep-Taste
- 15 - Funktionstaste

## Display



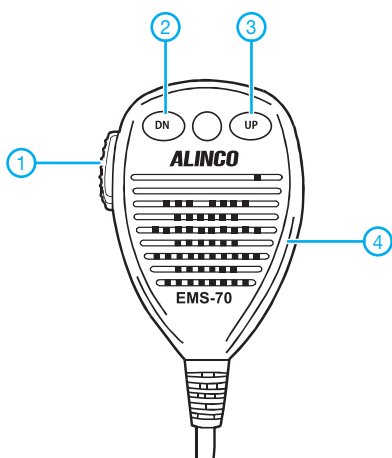
- 1 - ohne Funktion
- 2 - Clarifier für Sendefrequenz
- 3 - Clarifier Grobabstimmung
- 4 - Clarifier Feinabstimmung
- 5 - Suchlauf
- 6 - Megafonfunktion
- 7 - CW
- 8 - AM
- 9 - FM
- 10 - USB
- 11 - LSB
- 12 - Sendeadikator
- 13 - Anzeige S-Meter/HR-Leistung
- 14 - Indikator für SWR-Messung
- 15 - 10-kHz-Offset
- 16 - Dualwatch
- 17 - NF-Tiefpass
- 18 - Piepfunktion
- 19 - Rauschminderung
- 20 - Störaustaster
- 21 - Poger-Piep
- 22 - FUNC-Taste gedrückt

## Rückseite



- 1 - Kühlkörper
- 2 - PL-Antennenbuchse
- 3 - CW-Taste
- 4 - USB-Programmiersanschluss
- 5 - Buchse für externen Lautsprecher
- 6 - Stromversorgungsanschluss

## Handmikrofon EMS-70



- 1 - PTT-Taste
- 2 - Down-Taste
- 3 - Up-Taste
- 4 - Mikrofon

## Zubehör, optional\*

Programmierkabel ERW-10  
 Netzteile  
 Programmiersoftware  
 Mobilantennen und Antennenfüße

\*) Verfügbarkeit geeigneten  
 Zubehörs ist beim Händler  
 zu erfragen.