



Sender

Sendeleistung	VHF	UHF
HIGH	50 W	35 W
MID	20 W	20 W
LOW	5 W	5 W
Modulationsverfahren	variable Reaktanz	
FM-Hub, wide	± 5 kHz	
FM-Hub, narrow	± 2,5 kHz	
Nebenwellenunterdrückung	≤ 60 dB	≤ 60 dB
Nachbarkanalunterdrückung	≤ 60 dB	≤ 60 dB
Mikrofonimpedanz	2 kΩ	

Empfänger

	VHF	UHF
Prinzip	Doppelsuperhet	Doppelsuperhet
Zwischenfrequenzen		
1. ZF:	21,7 MHz	45,1 MHz
2. ZF:	450 kHz	455 kHz
NF-Leistung (@ K=10 %, 8 Ω):	2 W	2 W
Impedanz externer Lautsprecher	8 Ω	8 Ω
Empfindlichkeit (12 dB SINAD)	≤ -0,14 dBµV	≤ -0,14 dBµV
Ansprechschwelle der Rauschsperrung	≤ -0,18 dBµV	≤ -0,18 dBµV
Selektivität, -6/60 dB	> 12 kHz/24 kHz	> 12 kHz/24 kHz
Nebenempfangsunterdrückung	≥ 70 dB	≥ 70 dB

Besonderheiten

- Doppelempfang im selben Band (V/V, U/U) möglich
- Bedienteil abgesetzt montierbar
- Abstimmschrittweite 5/10/12,5/15/20/25/30/50/100 kHz
- dreistufige Wahl der Sendeleistung
- großes, gut ablesbares LC-Display
- Farbe und Helligkeit der Hintergrundbeleuchtung des LC-Displays wählbar
- 200 Speicherkanäle mit Möglichkeit zur alphanumerischen Bezeichnung
- CTCSS/DCS-Coder und -Decoder
- Verringerung des FM-Hubs für Betrieb im 12,5-kHz-Kanalraster möglich
- diverse SuchlaufFunktionen einschl. Skip-Funktion sowie CTCSS- und DCS-Suchlauf
- 1750-Hz-Tonruf
- Packet-Radio mit 1k2 und 9k6 sowie APRS-Betrieb mit opt. EJ-50U möglich
- Antennen-Duplexer eingebaut
- FM-Rundfunkempfang möglich
- Diebstahlwarnfunktion
- Busy-Channel-Look-Out-Funktion
- Betriebsspannungsanzeige
- Fernbedienung vom optionalen DTMF-Mikrofon EMS-57 möglich
- TOT-Funktion (Time Out Timer)
- APO-Funktion (Auto Power Off)
- Cloning-Funktion
- Taktfrequenz der CPU veränderbar
- umfangreiches Zubehör über die Fachhändler lieferbar

Allgemeines

Duoband-Mobiltransceiver für 2 m und 70 cm

Hersteller: Alinco Inc., Japan

Markteinführung: 6/2005

Preis: 350 € (7/2005)

Frequenzbereiche: 144 ... 146 MHz
430 ... 440 MHz
87,5... 108,0 MHz (nur WFM-Empfang)

Betriebsarten: FM (F3E, F2D)

Antennenanschluss: 50 Ω (PL-Buchse)
Duplexer eingebaut

Betriebsspannung: 13,8 V ±15 %
Minus an Masse

Stromaufnahme:
Senden ≤ 11 A
Empfang ≤ 0,6 A bei max. NF
≤ 0,4 A stummgeschaltet

Temperaturbereich: -10 °C ... +60 °C

Frequenzstabilität: ±2,5 ppm mit TCXO

Maße (B x H x T): 140 mm x 40 mm x 185 mm

Masse: 1,0 kg

Lieferumfang: Handmikrofon EMS-53,
Stromversorgungskabel,
Ersatzsicherungen,
Montagebügel,
Alarmkabel, dt. Handbuch

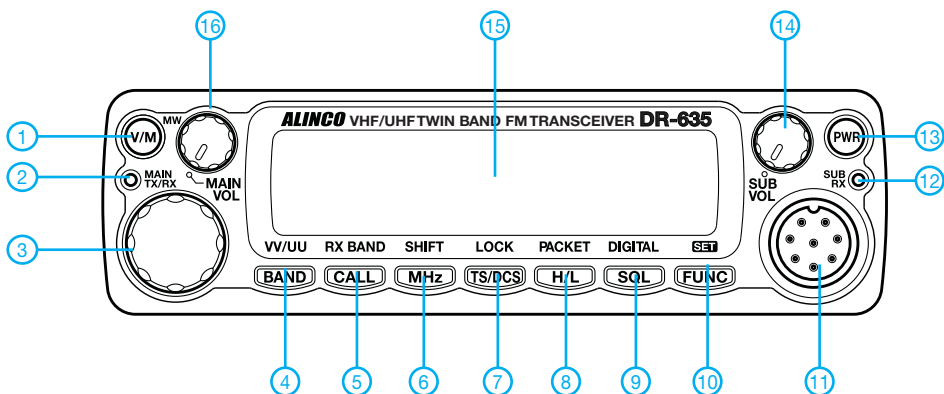
Zubehör, optional

- EJ-50U** APRS- und Packet-Radio-Einheit mit Handbuch und Software
- EMS-57** DTMF-Mikrofon
- EDS-9** Separations-Kit für Bedienteil
- EJ-47U** Digital-Unit

Importeur/Großhändler

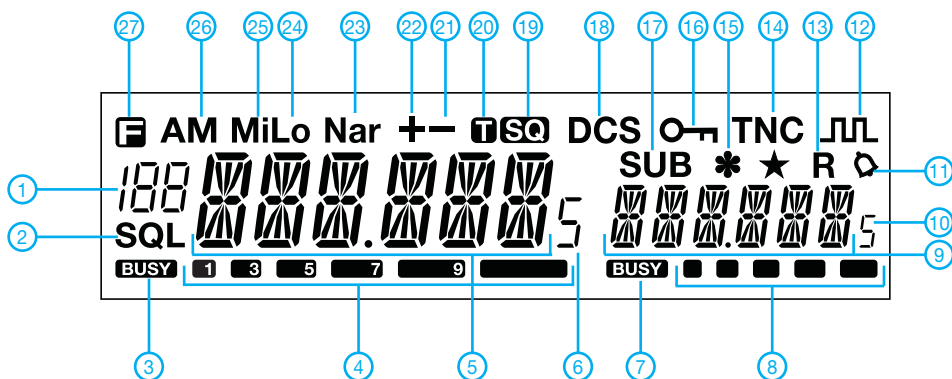
Bogerfunk Funkanlagen GmbH
Grundesch 15
88326 Aulendorf/Steinenbach
Telefon (0 75 25) 451
Telefax (0 75 25) 23 82
E-Mail info@bogerfunk.de
Internet www.boger.de

Frontseite



- 1 - Umschalttaste VFO-/Speichermodus
- 2 - Hauptband-LED (TX/RX)
- 3 - Abstimmknopf
- 4 - Hauptband-Bandwahltaste
- 5 - Call-Mode
- 6 - 1-MHz-Schrittweite
- 7 - Taste für CTCSS- und DCS-Einstellungen
- 8 - Sendeleistungstaste
- 9 - Squelch-Einstelltaste
- 10 - Funktionstaste
- 11 - Mikrofonbuchse
- 12 - Subband-LED (RX)
- 13 - Ein/Aus-Taste
- 14 - Subband-Lautstärkeregler
- 15 - LC-Display
- 16 - Hauptband-Lautstärkeregler

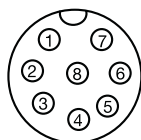
Display



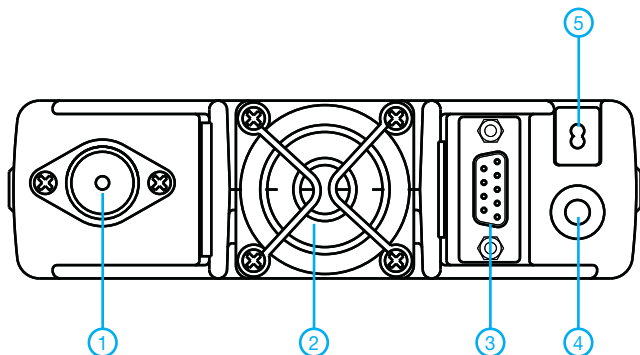
- 1 - Kanalanzeige im Speichermodus
- 2 - Squelch-Einstellung
- 3 - Squelch-Anzeige für Hauptband
- 4 - S-Meter/HF-Anzeige des Hauptbandes
- 5 - Frequenzanzeige Hauptband
- 6 - Frequenzanzeige (0,5-kHz-Stelle)
- 7 - Squelch-Anzeige für Subband
- 8 - S-Meter/HF-Anzeige des Subbandes
- 9 - Frequenzanzeige Subband
- 10 - Frequenzanzeige Subband (0,5-kHz-Stelle)
- 11 - Klingelfunktion
- 12 - Digital Voice Communication
- 13 - Reverse-Funktion
- 14 - Packet-Radio
- 15 - Diebstahlwarnfunktion
- 16 - Tastaturverriegelung aktiv
- 17 - Subband auf linke Seite umgeschaltet
- 18 - DCS-Funktion
- 19 - Tone-Squelch-Funktion
- 20 - CTCSS-Funktion
- 21 - negative Repeater-Ablage
- 22 - positive Repeater-Ablage
- 23 - NFM
- 24 - niedrige Ausgangsleistung
- 25 - mittlere Ausgangsleistung
- 26 - AM-Empfang
- 27 - F-Taste gedrückt

Anschlussbelegung der Mikrofonbuchse

- 1 - MIC
- 2 - PTT
- 3 - DOWN
- 4 - UP
- 5 - 5 V DC
- 6 - REMOTE
- 7 - MIC GND
- 8 - GND

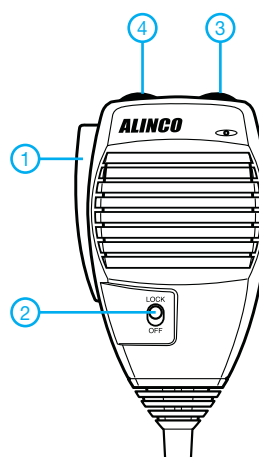


Rückseite



- 1 - PL-Antennenbuchse
- 2 - Lüfteröffnung
- 3 - D-Sub-Anschluss am optionalen EJ-50U
- 4 - Buchse für externe Lautsprecher
- 5 - Stromversorgung

Handmikrofon EMS-53



- 1 - PTT-Taste
- 2 - Verriegelungstaste
- 3 - UP-Taste
- 4 - DOWN-Taste

Quelle: Instruction Manual DR-635T/E Alinco Inc.