



### Sender

	DR-138HE	DR-438HE
Sendeleistung		
HIGH	60 W	45 W
MID	25 W	25 W
LOW	10 W	10 W
Modulationsverfahren	variable Reaktanz	variable Reaktanz
Modulation	16K@F3E (11K@F3E)	16K@F3E (11K@F3E)
FM-Hub*	±5 kHz (±2,5 kHz)	±5 kHz (±2,5 kHz)
Nebenwellenunterdrückung	≥ 60 dB	≥ 60 dB
Nachbarkanalleistung	≤ 70 dB	≤ 60 dB

\*) Klammerwerte gelten für Schmalband-FM

### Empfänger

	DR-138HE	DR-438HE
Prinzip	Doppelsuperhet	Doppelsuperhet
NF-Leistung (k = 10 %)	> 2 W	> 2 W
Empfindlichkeit (12 dB SINAD)	≤ 0,25 µV	≤ 0,35 µV
Nachbarkanalselektion	≤ 70 dB (≤ 60 dB)	≤ 70 dB (≤ 60 dB)
Nebenempfangsunterdrückung	≥ 70 dB	≥ 70 dB
NF-Störabstand	≥ 45 dB (≥ 40 dB)	≥ 45 dB (≥ 40 dB)

\*) Klammerwerte gelten für Schmalband-FM

### Besonderheiten

- Auswahl verschiedener Funktionen über 29 Menüs im Parameter-Set-Modus (einige sind für den Amateurfunk nicht relevant sondern nur für Betriebsfunkvarianten des Transceivers)
- Abstimmschrittweite 2,5/5/6,25/10/12,5/15/20/25/30/50/kHz
- dreistufige Wahl der Sendeleistung
- Sprachsynthesizer
- Sendesperre auf belegten Kanälen (BCLO)
- TOT-Funktion
- gut ablesbares LC-Display
- 200 Speicherkanäle, benennbar
- 1750-Hz-Tonruf
- Buchse für externen Lautsprecher
- CTCSS/DCS-Coder und -Decoder
- DTMF-Coder mit 16 DTMF-Speichern
- APO-Funktion (Auto Power Off)
- Sendesperre gegen unbefugte Benutzung
- diverse SuchlaufFunktionen einschließlich CTCSS- und DCS-Suchlauf
- Versorgungsspannung im Display anzeigbar
- Programmiersoftware optional

### Allgemeines

FM-Mobiltransceiver für das 2-m- bzw. 70-cm-Amateurband

Hersteller: Alinco Inc., Japan

Markteinführung: 3/2014

Preis: 149 € (Straßenpreis)

Frequenzbereiche:

DR-138HE 144 ... 146 MHz

DR-438HE 430 ... 440 MHz

Sendesarten: FM (F3E, F2D)

Antennenanschluss: 50 Ω (PL-Buchse)

Betriebsspannung: 13,8 V ±15 %  
Minus an Masse

Temperaturbereich: -20 °C ... +60 °C

Frequenzstabilität: ± 2,5 ppm

Maße (B x H x T): 145 mm x 47 mm x 190 mm

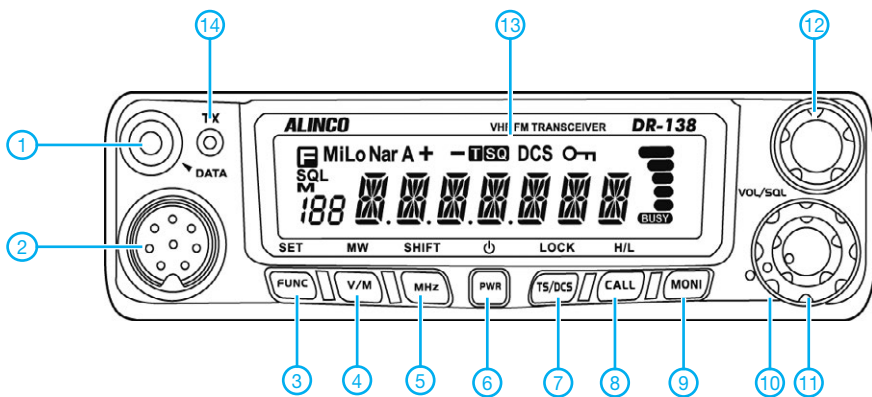
Masse: 1,2 kg

Lieferumfang: Mobiltransceiver, DTMF-Handmikrofon, Mobilhalterung, Stromversorgungskabel mit zwei Sicherungshaltern, Ersatzsicherungen 15 und 20 A, Montagematerial für die Mobilhalterung (Schrauben usw.), deutsches Handbuch

### Importeur/Großhändler

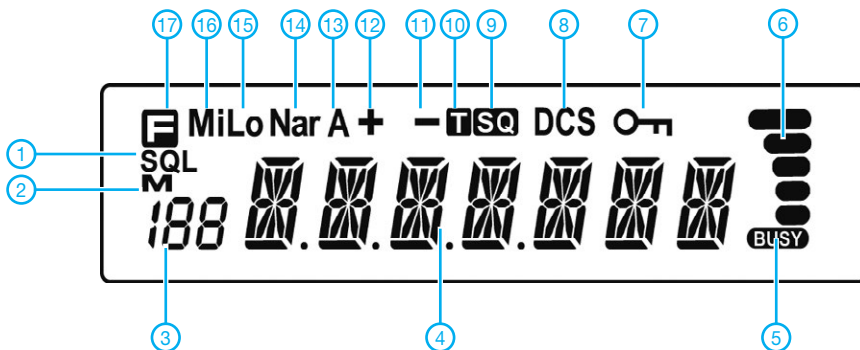
Maas funk-elektronik · Inh. Peter Maas  
Heppendorfer Straße 23  
50189 Elsdorf-Berrendorf  
Telefon (0 2274) 9387-0  
Telefax (0 75 25) 938731  
[www.maas-elektronik.com](http://www.maas-elektronik.com)

## Frontseite



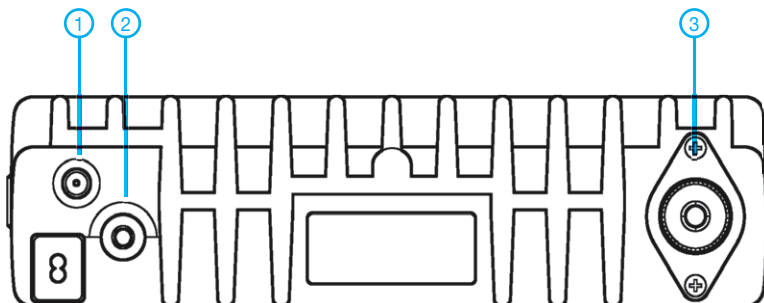
- 1 - Datenbuchse
- 2 - Mikrofonbuchse
- 3 - Funktionstaste
- 4 - Umschaltung VFO/Speichermodus
- 5 - 1-MHz-Abstimmung
- 6 - Taste Ein/Aus
- 7 - CTCSS/DCS
- 8 - Ruftaste
- 9 - Monitortaste
- 10 - Squelch-Steller
- 11 - Lautstärksteller
- 12 - Abstimmknopf
- 13 - LC-Display
- 14 - TX-LED

## Display



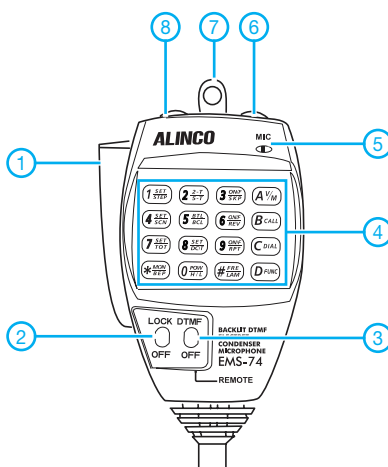
- 1 - Squelch
- 2 - Speichermodus
- 3 - Speicherkanalnummer
- 4 - Frequenz oder Kanalname
- 5 - Squelch geöffnet
- 6 - Balkenanzeige für S-Meter und Sendeleistung
- 7 - Verriegelungsanzeige
- 8 - DCS
- 9 - CTCSS
- 10 - Repeateron
- 11 - negative Repeaterablage
- 12 - positive Repeaterablage
- 13 - APO-Funktion aktiviert
- 14 - Schmalband-FM
- 15 - niedrige Sendeleistungsstufe
- 16 - mittlere Sendeleistungsstufe
- 17 - Funktionstaste aktiviert

## Rückseite



- 1 - Buchse für die Verbindung zum Zündschloss des Fahrzeugs
- 2 - Buchse für externen Lautsprecher
- 3 - PL-Antennenbuchse

## DTMF-Mikrofon



- 1 - PTT-Taste
- 2 - Verriegelungsschiebeschalter
- 3 - DTMF ein/aus
- 4 - Ziffern- und Funktionstasten
- 5 - Mikrofon
- 6 - Up-Taste
- 7 - Öse
- 8 - Down-Taste

## Zubehör, optional\*

Cloningkabel  
Alarmkabel UX1259  
Netzteile  
Programmiersoftware und -kabel  
Mobilantennen und Antennenfüße

\*) Verfügbarkeit geeigneten Zubehörs ist beim Händler zu erfragen.

Quelle:  
Bedienungsanleitung DR-138HE  
© 2014 Maas Elektronik