



### Sender

#### Sendeleistung

High	65 W
Mid	25 W
Low2	10 W
Low1	5 W

Modulationsverfahren	variable Reaktanz
FM-Hub, wide	±5 kHz
FM-Hub, narrow	±2,5 kHz
Nebenwellenuntersdrückung	≥ 60 dB
Mikrofonimpedanz	2 kΩ

### Empfänger

Prinzip	Doppelsuperhet
Zwischenfrequenzen	
1. ZF:	21,7 MHz
2. ZF:	450 kHz
NF-Leistung (@ k=10 %, 8 Ω):	3,0 W
Impedanz externer Lautsprecher	4 Ω
FM-Empfindlichkeit (12 dB SINAD)	0,2 μV
Ansprechschwelle der Rauschsperrung	k.A.
Selektivität (-6/60 dB)	> 12 kHz/28 kHz
ZF-Unterdrückung	> 60 dB*
Spiegelrefrequenzunterdrückung	> 60 dB*

### Besonderheiten

- hohe Sendeleistung bis 65 W
- vierstufige Wahl der Sendeleistung
- abgestimmtes Frontend
- Abstimmschrittweite 5/10/12,5/20/25/50/100 kHz
- Rausch- (Noise-) und S-Meter- (RF-) Squelch
- großes LC-Display mit wählbarer Beleuchtungshelligkeit
- 221 Speicherkanäle, die sich mit bis zu 6 Zeichen benennen lassen
- darunter 20 für Suchlauffrequenzen und einer für den Anrufkanal
- CTCSS/DCS-Coder und -Decoder
- DTMF-Coder und 9 DTMF-Speicher (jeweils max. 16 Zeichen)
- diverse Suchlauffunktionen
- Smart Search-Funktion
- Dual Watch-Funktion
- Verringerung des FM-Hubs durch Reduzierung der Mikrofonverstärkung für den Betrieb im 12,5-kHz-Kanalraster möglich
- Bandgrenzenwarnton
- Packet-Radio mit 1k2 möglich
- WIRES-kompatibel
- direkte Frequenzeingabe über die Tastatur des Mikrofons möglich
- zahlreiche Funktionen vom Mikrofon MH-48 aus steuerbar
- vier programmierbare Funktionstasten am Mikrofon
- TOT- und APO-Funktion
- Anzeige der Betriebsspannung
- Klonen von Transceiver zu Transceiver möglich

### Allgemeines

Robuster 2-m-Mobiltransceiver mit erweitertem Empfangsbereich

Hersteller: Vertex Standard Co. Ltd., Japan

Markteinführung: 2003

Preis: 149 €  
(Straßenpreis 9/2009)

Frequenzbereiche: 144 ... 146 MHz  
137 ... 174 MHz (RX)

Betriebsart: FM

Antennenanschluss: 50 Ω (PL-Buchse)

Betriebsspannung: 13,8 V ±15 %  
Minus an Masse

Stromaufnahme:

Senden 10 A bei 65 W HF

Empfang 0,7 bei max. NF  
0,3 A stummgeschaltet

Temperaturbereich: -20 °C ... +60 °C

Frequenzstabilität: ±10 ppm

Maße (B x H x T): 160 mm x 50 mm x 185 mm

Masse: 1,8 kg

### Lieferumfang

Transceiver, Handmikrofon MH-48A6J, Stromversorgungskabel mit Sicherungshalter, 2 Ersatzsicherung (15 A), Halterung MMB-83 und diverse Schrauben, 2 Gerätefüße, deutsches Handbuch, Garantiekarte

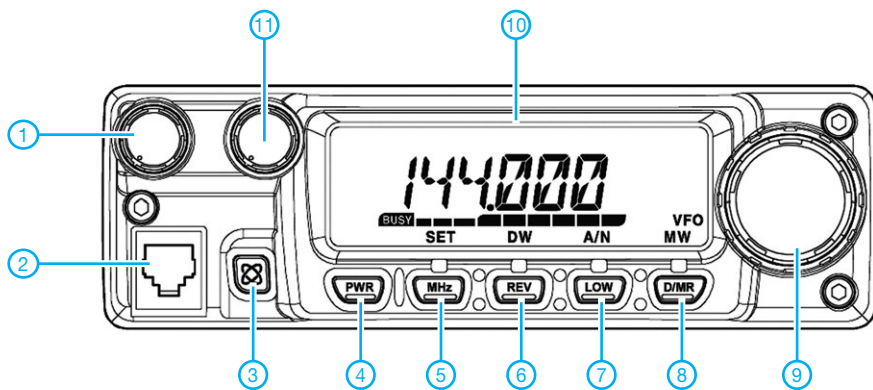
### Zubehör, optional

MLS-100 externer Lautsprecher  
FP-1030A Netzteil 13,8 V/30 A

### Importeur/Großhändler

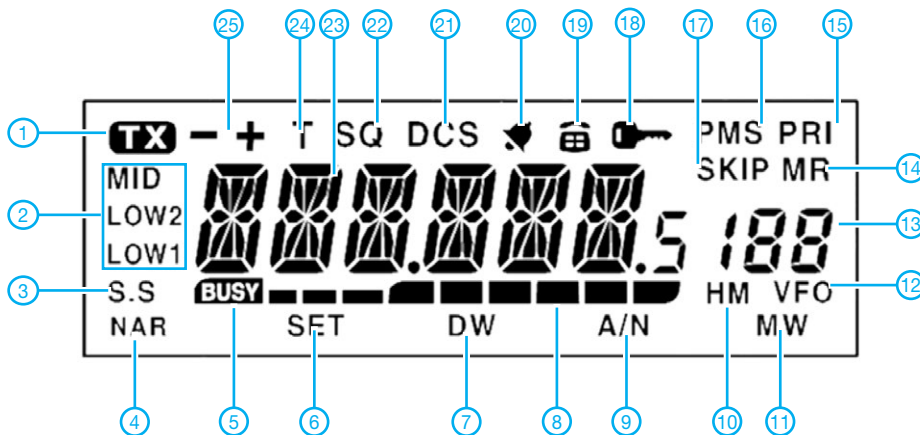
Sommerkamp Communication GmbH i.G.  
Tel. (064 21) 87 11 95  
Fax (064 21) 87 11 96  
www.yaesu-deutschland.com

## Frontseite



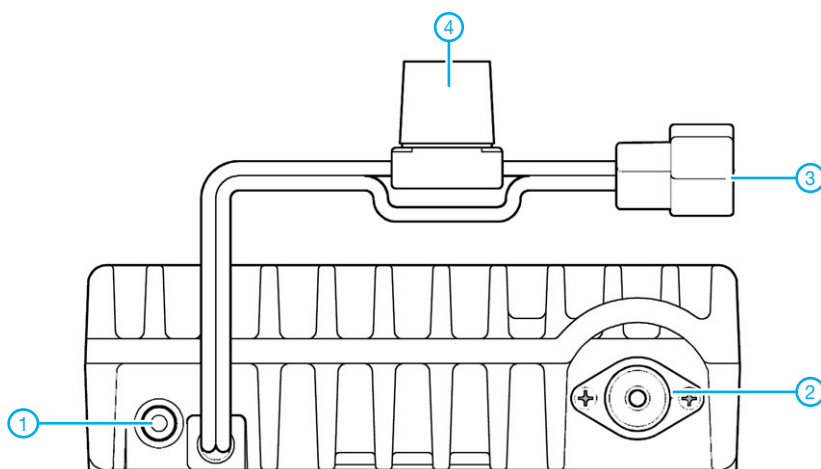
- 1 - Lautstärkereger
- 2 - Mikrofonbuchse
- 3 - WIRES-Taste
- 4 - Ein/Aus-Taste
- 5 - VFO/MHz-Abstimm-/SET-Taste
- 6 - Revers-Taste
- 7 - Sendeleistungs-/Namentaste
- 8 - Wahl-taste für VFO-, Speicher- und Hauskanalbetrieb
- 9 - Abstimmknopf
- 10 - LC-Display
- 11 - Squelchregler

## Display



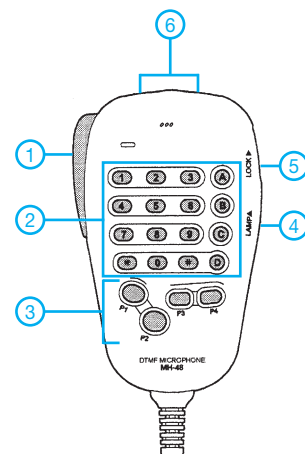
- 1 - Sendeanzeige
- 2 - Ausgangsleistungsstufe
- 3 - Smart Search
- 4 - FM-Hub verringert
- 5 - Busy-Anzeige
- 6 - SET-Modus
- 7 - Dual Watch
- 8 - S-Meter/HF-Anzeige
- 9 - alphanumerische Namen
- 10 - Hauskanal
- 11 - Speicherschreiben
- 12 - VFO-Modus
- 13 - Speichernummer
- 14 - Speichermodus
- 15 - Prioritätskanal
- 16 - Programmierbarer Speicher-schlauf
- 17 - Übersprung
- 18 - Verriegelungsanzeige
- 19 - DTMF-Speichermodus
- 20 - Pagerbetrieb
- 21 - DCS
- 22 - CTCSS
- 23 - Frequenzanzeige
- 24 - Tone-Squelch
- 25 - Duplexablage-Anzeige

## Rückseite



- 1 - Buchse für externen Lautsprecher
- 2 - PL-Antennenbuchse
- 3 - Stromversorgungsanschluss
- 4 - Sicherungshalter

## Handmikrofon MH-48A6J



- 1 - PTT-Taste
- 2 - DTMF-Tastatur
- 3 - P1/P2/P3/P4-Tasten
- 4 - Beleuchtungstaste
- 5 - Verriegelungstaste
- 6 - UP-/DOWN-Tasten

Quelle: Bedienungsanleitung FT-2800M  
Vertex Standard Co. Ltd.